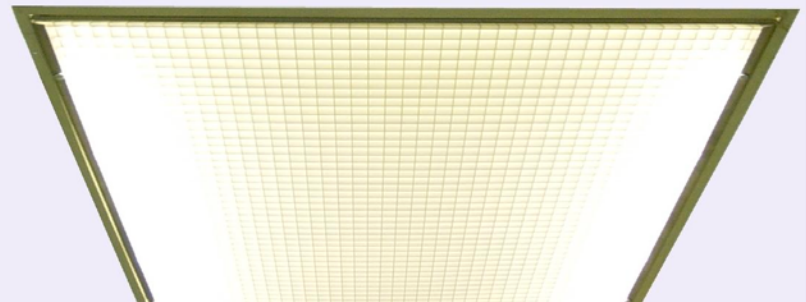


### **Descrição :**

O forro filtrante FPGE da Trox é apropriado para uso em construções de salas limpas de alvenaria ou painéis estruturados onde requerida classificação classe 100 (cf. Fed. St. 209e ) ou ISO 5 (cf. ISO 14644 ) . As suas principais características são a possibilidade de substituição dos filtros absolutos pelo lado inferior ( interno a sala ) , a integração com iluminação em cada moldura porta filtro , a grade de proteção do filtro de rápida remoção e a flexibilidade dimensional .



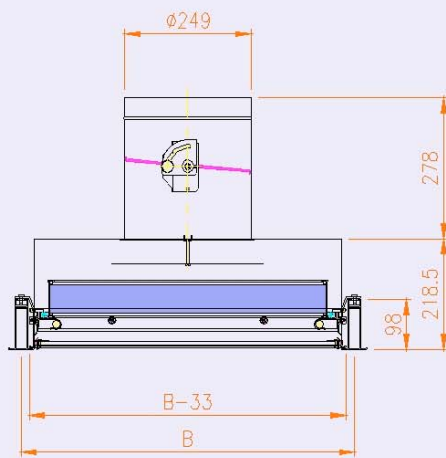
### **Características construtivas :**

- Estrutura em alumínio anodizado natural com tirantes de sustentação M6 em aço zincado e suportes de fixação entre perfis em aço zincado ( estes dois últimos não são aparentes ) .
- Vedação entre os perfis através de silicone transparente .
- Caixas porta filtro e iluminação em alumínio extrudado pintados em branco RAL 9010 na parte inferior e aço zincado na parte superior .
- Iluminação composta de duas lâmpadas fluorescentes de potência compatível com o tamanho do filtro .
- Reator eletrônico de troca rápida pelo lado limpo através de conector múltiplo .
- Plug de ligação elétrica com o sistema de iluminação 220Vca monofásico .
- Filtro absoluto tipo F781GA de papel plissado de micro fibra de vidro com separador têxtil , moldura em alumínio extrudado , selo com gel de silicone bicomponente autoregenerativo e plug central de interligação para medição de concentração de DOP.
- Grade de proteção dos filtros em Polietileno branco com moldura em inox AISI 304 e sistema de desbravamento .

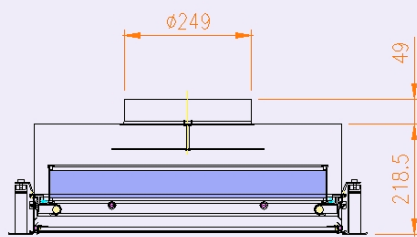
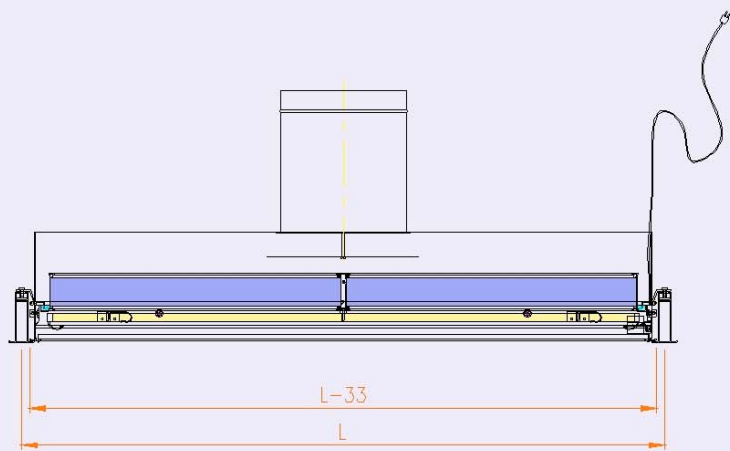
### **Opcionais :**

- Registro de alta estanquidade tipo AK-H na entrada de ar das caixas porta filtro com aleta oval com borracha vulcanizada .
- Parte superior das caixa porta filtro em aço inox AISI 304 .

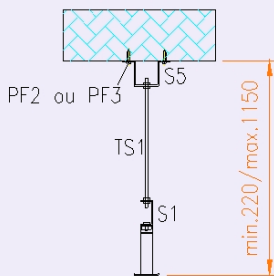
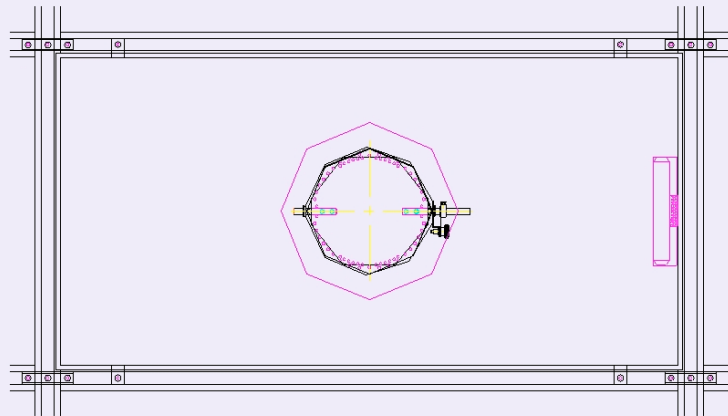
**Dimensões :**



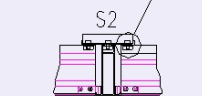
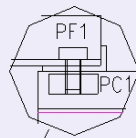
OPÇÃO COM REGISTRO DE ESTANQUIDADE



OPÇÃO SEM REGISTRO



FIXAÇÃO DOS TIRANTES DE SUSTENTAÇÃO NA LAGE OU ESTRUTURA



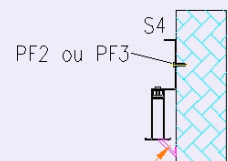
UNIÃO ENTRE PERFIS ESTRUTURAIS



UNIÃO ENTRE PERFIS ESTRUTURAIS



FIXAÇÃO DAS CAIXAS PORTA FILTROS

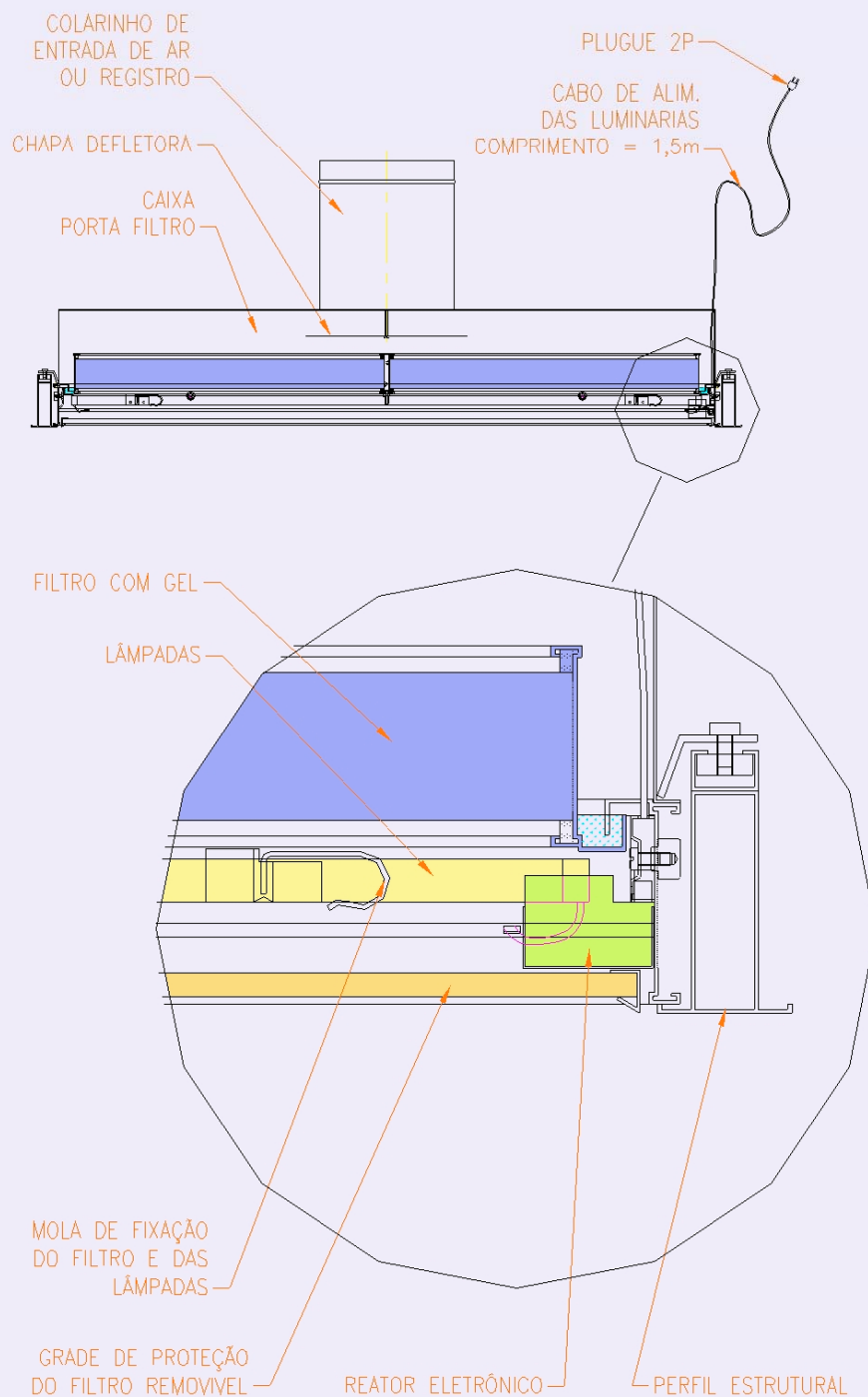


(1)

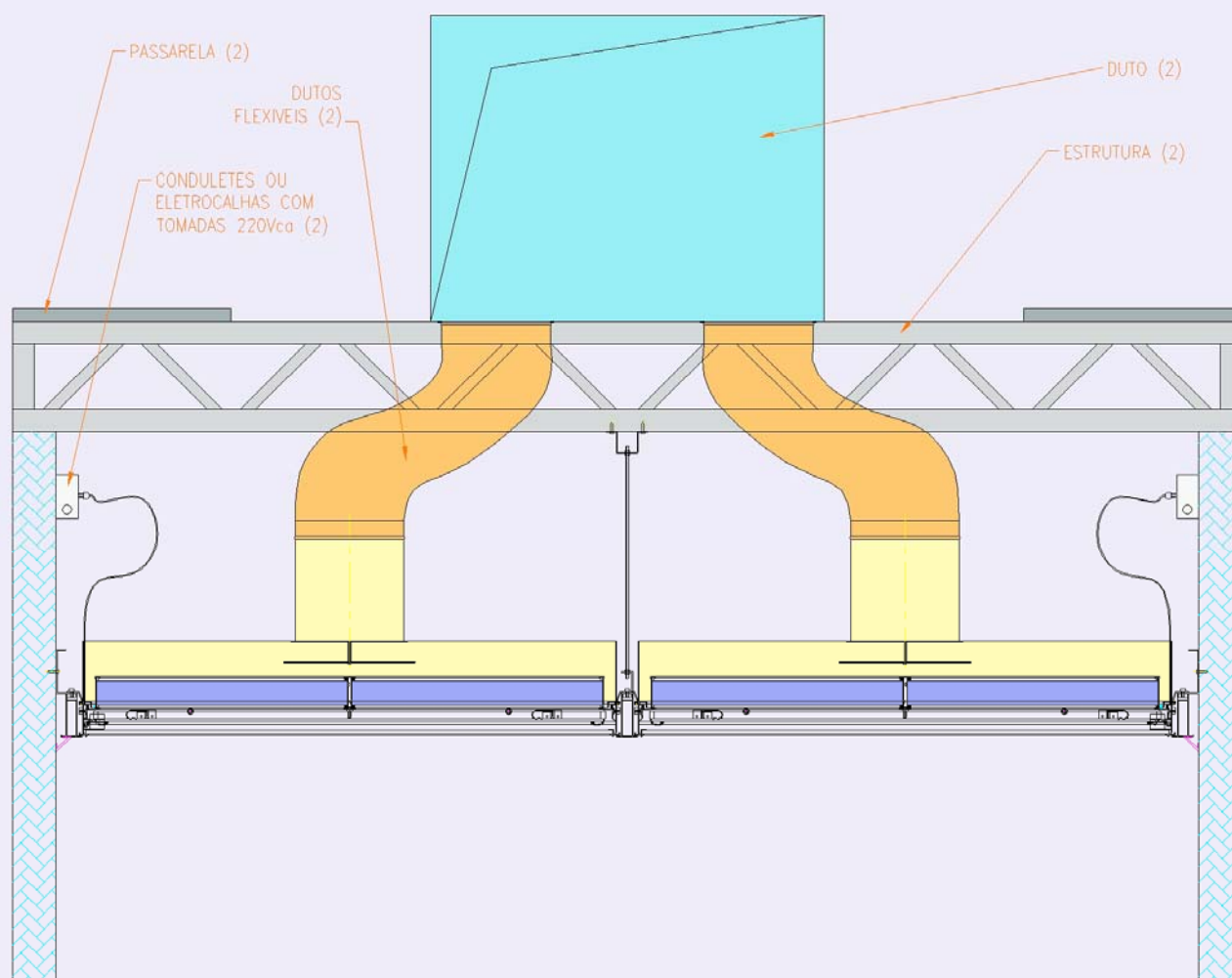
FIXAÇÃO DOS PERFIS ESTRUTURAIS NAS PAREDES LATERAIS

(1) PERFIL DE ACABAMENTO A SER FORNECIDO E MONTADO PELO FABRICANTE DAS DIVISÓRIAS

### Componentes :

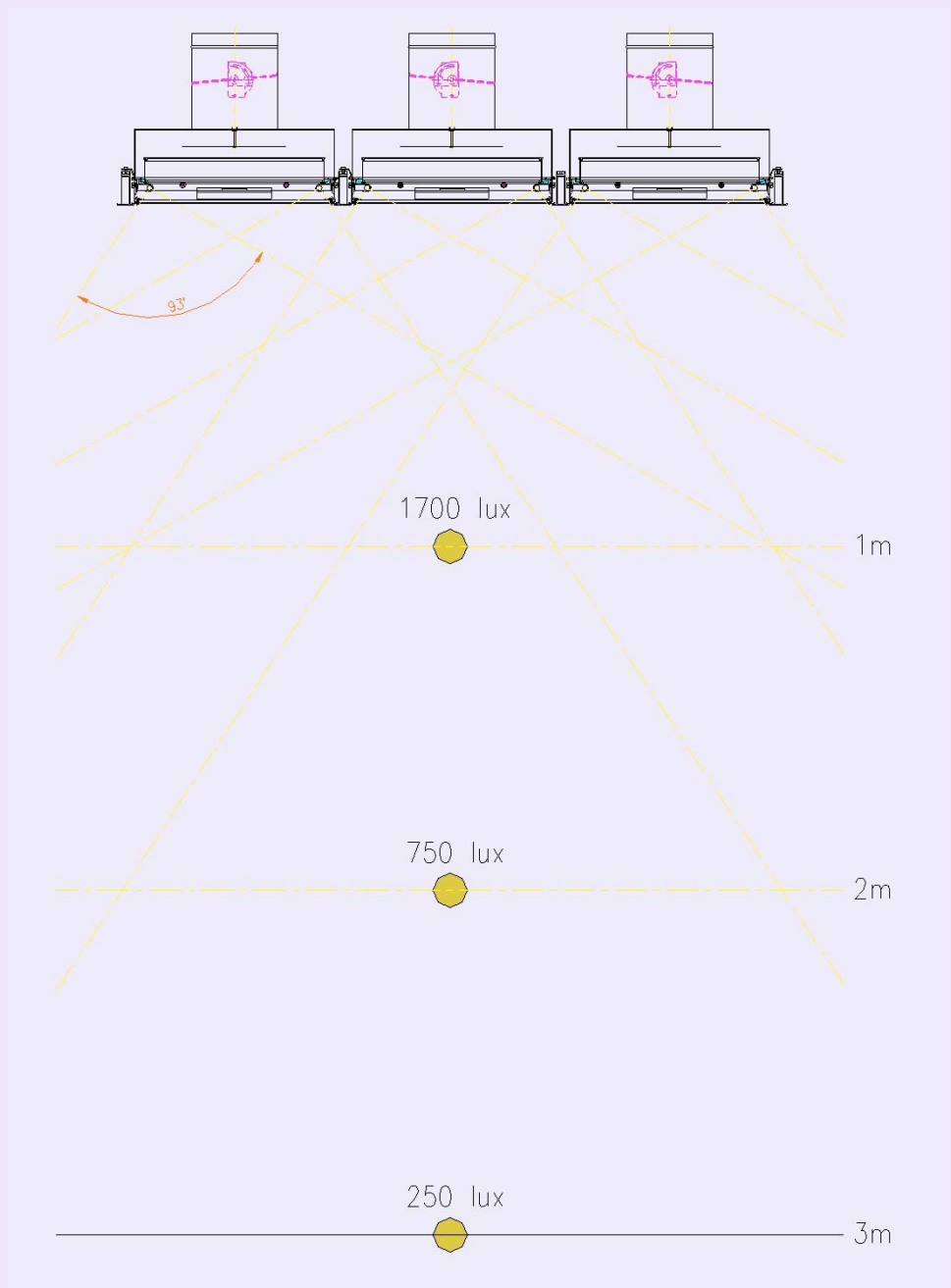


**Sugestão de montagem :**



(2) FORNECIDO E MONTADO PELO CLIENTE

**Iluminamento :**



DADOS PARA LAMPADAS NOVAS E MODULO L=1271mm E B=628

Trox do Brasil Ltda

Rua Cyro Correia Pereira, 300  
Curitiba, PR, Brasil, 81170-230  
Tel.: (41) 316-8400  
Fax.: (41) 316-8490  
<http://www.troxbrasil.com.br>  
e-mail [trox@troxbrasil.com.br](mailto:trox@troxbrasil.com.br)

**TROX<sup>®</sup> TECHNIK**

Informação de produto  
Forro Filtrante com Selo Gel FPGE  
I-BR/FPGE/P/01

### **Seqüência de montagem simplificada :**

- 1 - Fixação de perfis estruturais através de tirantes de sustentação nas paredes e lages .
- 2 - Vedação entre os perfis com silicone transparente .
- 3 - Montagem , fixação e vedação das caixas porta filtro .
- 4 - Montagem dos filtros absolutos nas molduras .
- 5 - Teste de DOP para verificar a estanqueidade do forro .
- 6 - Montagem das lâmpadas fluorescentes e do reator eletrônico .
- 7 - Montagem da grade de proteção dos filtros .

### **Dimensões disponíveis dos módulos :**

Lâmpadas por modulo	L min. (mm)	L max. (mm)	B min. (mm)	B max. (mm)
2 x 28W	1253	1571	300	661
2 x 14W	653	1252	300	661