



O insuflador de ar estéril IAE-H da Trox foi especialmente projetado para obter um baixo nível de ruído e um tamanho compacto .

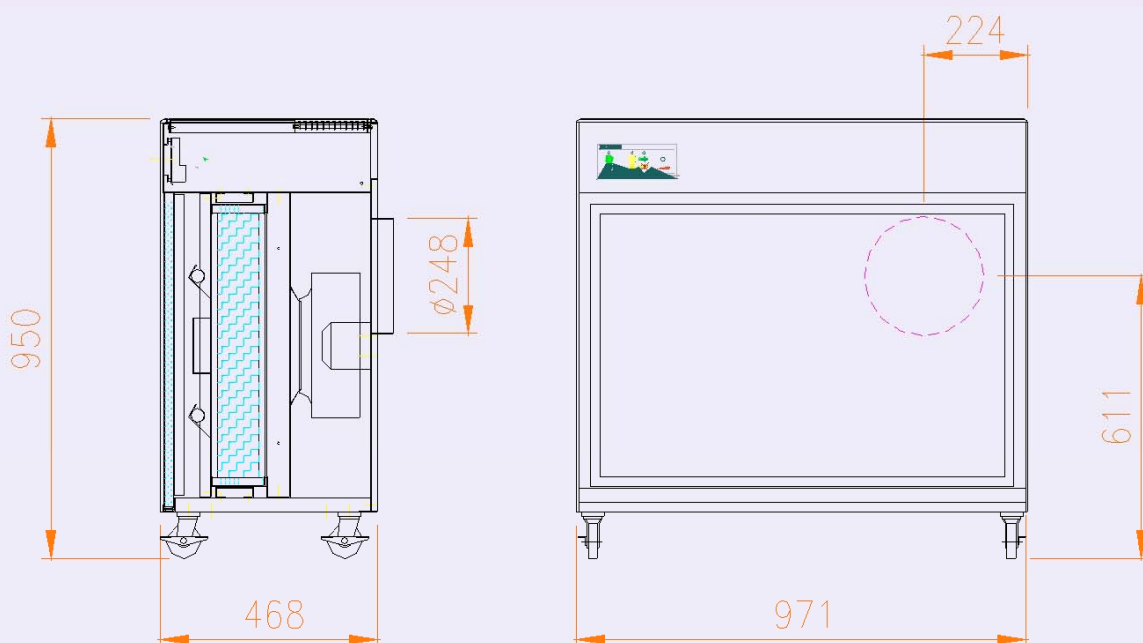
O equipamento pode ser utilizado em três diferentes configurações :

- A- Melhoria da qualidade de ar de um ambiente através de recirculação .
- B- Isolamento de um ambiente evitando a saída de contaminantes para o exterior através da pressurização negativa da sala .
- C- Isolamento de um ambiente evitando a entrada de contaminantes externos através da pressurização positiva da sala .

Características :

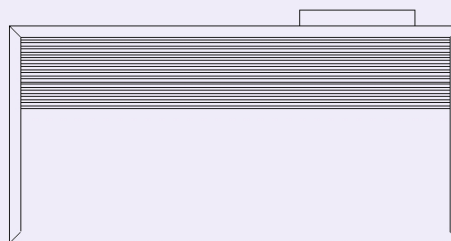
- Gabinete inteiramente em chapa zincada pintado com pintura a eletrostática a pó cor branco RAL 9010 .
- Ventilador silencioso de baixo consumo e isento de manutenção .
- Ajuste de vazão através no painel de controle .
- Alimentação em 220V-60Hz monofásico .
- Instalação e Manutenção simples .
- Filtro Absoluto Hepa tipo F781 .
- Filtro plano antimicrobiano .
- Filtro de carvão ativado para a eliminação de odores (opcional).
- Lâmpadas germicidas (opcional) .

Dimensões :



CORTE
LATERAL

CORTE
FRONTAL



VISTA
FRONTAL

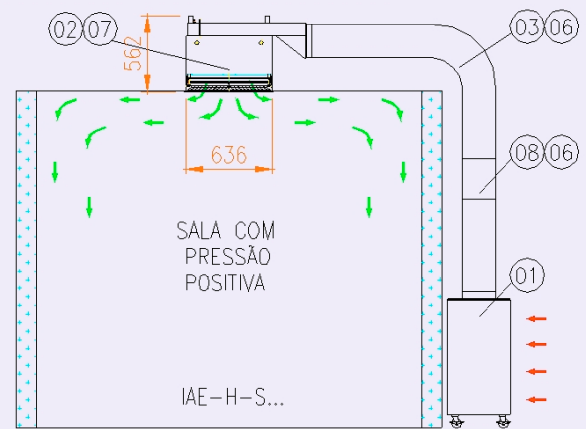
VISTA
SUPERIOR

Informação de produto
Insuflador de ar Estéril Hospitalar IAE-H-
I-BR/IAE-H/P/OO

Configurações :

| CODIGO | QUANTIDADE | | | | | | | | | | FILTRAGEM | SAIDA | EFEITO | |
|----------|------------|---|---|---|---|---|---|----|----|---|-----------|--------------|--------------------|------------------|
| IAE-H-G1 | 1 | - | 1 | - | 1 | - | - | - | - | - | - | SO FIL. ABS. | GRELHA SUPERIOR | RECIRCULAÇÃO |
| IAE-H-G2 | 1 | 1 | 1 | 2 | 1 | - | - | - | - | - | - | COPLETO | | |
| IAE-H-T1 | 1 | - | 1 | - | 1 | - | - | 1 | - | - | - | SO FIL. ABS. | COLARINHO TRAZEIRO | PRESSÃO NEGATIVA |
| IAE-H-T2 | 1 | - | 1 | - | 1 | - | - | 1 | 1 | 2 | - | SO FIL. ABS. | | |
| IAE-H-T3 | 1 | 1 | 1 | 2 | - | 1 | - | - | 1 | - | - | COPLETO | | |
| IAE-H-T4 | 1 | 1 | 1 | 2 | - | 1 | - | - | 1 | 1 | 2 | COPLETO | | |
| IAE-H-S1 | 1 | - | - | - | - | 1 | 1 | - | - | - | - | SO FIL. ABS. | COLARINHO SUPERIOR | PRESSÃO POSITIVA |
| IAE-H-S2 | 1 | - | - | - | - | 1 | 1 | 5 | - | - | 2 | SO FIL. ABS. | | |
| IAE-H-S3 | 1 | 1 | - | 2 | - | - | 1 | 1 | - | - | - | COPLETO | | |
| IAE-H-S4 | 1 | 1 | - | 2 | - | - | 1 | 1 | 5 | - | - | COPLETO | | |
| IAE-H-S5 | 1 | - | - | - | - | 1 | 1 | 10 | - | - | 4 | SO FIL. ABS. | | |
| IAE-H-S6 | 1 | 1 | - | 2 | - | - | 1 | 1 | 10 | - | - | COPLETO | | |

| POS. | 001 | 001 | 001 | 001 | 001 | 001 | 002 | 003 | 004 | 005 | 006 | 007 | 008 | |
|------|--------------|-----------------------|-----------------|-------------------|-----------------|--------------------|--------------------|--------------------------------|-----------------------------|------------------------------|------------------|-------------|--------------------------------|-------------|
| | FILTRO PLANO | FILTRO CARVÃO ATIVADO | FILTRO ABSOLUTO | LAMPADA GERMICIDA | GRELHA SUPERIOR | COLARINHO TRAZEIRO | COLARINHO SUPERIOR | CAIXA TERMINAL COM FILTRO ABS. | DUTO FLEXIVEL (COPR. EM m.) | VENEZIANA ANTIRETORNO AWK-UL | FLNAGE ADARTADOR | ABRACADEIRA | FILTRO ABSOLUTO P/ CAIXA TERM. | PROLONGADOR |



→ AR CONTAMINADO → AR FILTRADO
OBS.: NESTA CONFIGURAÇÃO DEVEM SER PREVISTAS ABERTURAS PARA SAIDA DE AR



→ AR CONTAMINADO → AR FILTRADO



→ AR CONTAMINADO → AR FILTRADO
OBS.: NESTA CONFIGURAÇÃO DEVEM SER PREVISTAS ABERTURAS PARA ENTRADA DE AR

Código de compra :

IAE - H - _____

Configuração de recirculação (A) – pressão neutra- Grelha superior
G1=Filtro plano + Filtro absoluto
G2=Filtro plano + Filtro absoluto + Filtro carvão + Lâmpada germicida
Configuração de isolamento (B) – pressão negativa – Sadia colarinho traseiro
T1=Filtro plano + Filtro absoluto
T2=Filtro plano + Filtro absoluto + Veneziana
T3=Filtro plano + Filtro absoluto + Filtro carvão + Lâmpada germicida
T4=Filtro plano + Filtro absoluto + Veneziana + Filtro carvão + Lâmpada germicida
Configuração de isolamento (C) – pressão positiva – Sadia colarinho superior
S1=Filtro plano + Caixa terminal com Filtro absoluto
S2=Filtro plano + Caixa terminal com Filtro absoluto + 5m duto flexível
S3=Filtro plano + Caixa terminal com Filtro absoluto + Filtro carvão + Lâmpada germicida
S4=Filtro plano + Caixa terminal com Filtro absoluto + Filtro carvão + Lâmpada germicida + 5m duto flexível
S5=Filtro plano + Caixa terminal com Filtro absoluto + 10m duto flexível
S6=Filtro plano + Caixa terminal com Filtro absoluto + Filtro carvão + Lâmpada germicida + 10m duto flexível

Exemplos : IAE-H-T4 , IAE-H-S6