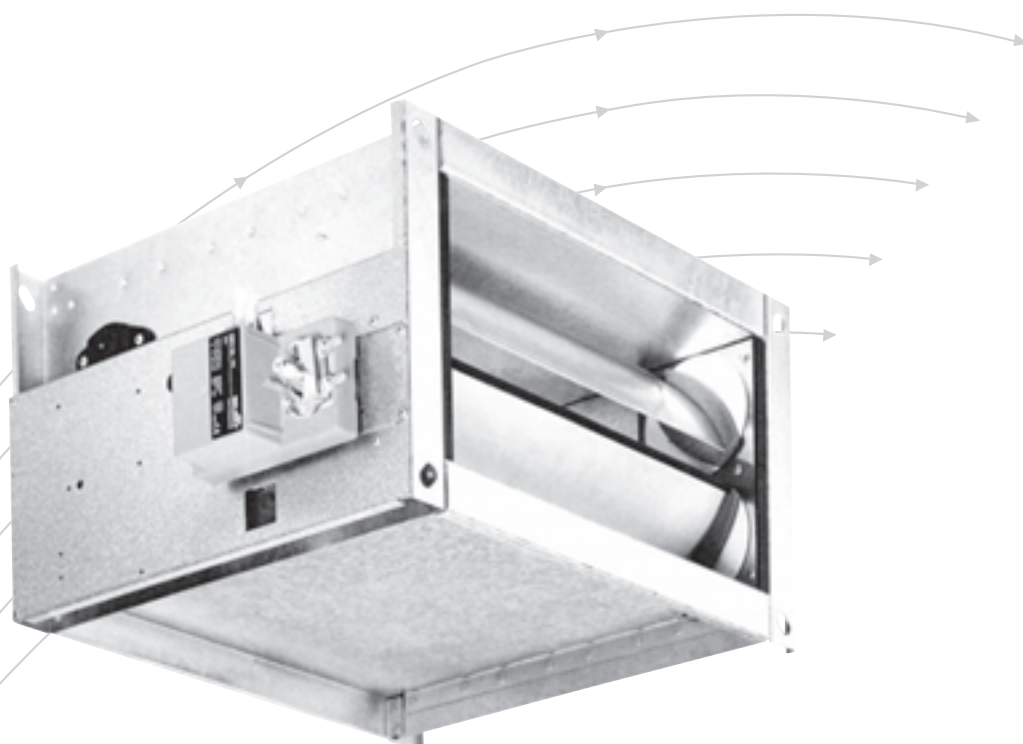


Varycontrol Caixas VAV

- Para sistemas de volume variável
- Tipo TVJ - TVT



TROX[®] TECHNIK

TROX DO BRASIL LTDA.
Rua Alvarenga, 2.025
05509-005 - São Paulo - SP

Fone: (11) 3037-3900
Fax: (11) 3037-3910
E-mail: trox@troxbrasil.com.br
Site: <http://www.troxbrasil.com.br>

Índice - Conteúdo - Descrição

Índice - Conteúdo - Descrição.....	2	Ruído Gerado pelo Fluxo de Ar.....	10
Características TVJ/TVT.....	3 e 4	Ruído Irrradiado.....	11
Construção - Dimensões.....	5	Estanqueidade para TVJ.....	12
Controle de Vazão de Ar.....	6	Serpentina de Aquecimento.....	13
Nomenclatura - Tipos de Instalação.....	7	Detalhes do Pedido.....	14
Dados Aerodinâmicos.....	8		

Caixa VAV Tipo TVT



As caixas VAV VARYCONTROL da Trox, tipo TVJ/TVT, são aparelhos retangulares de controle do fluxo de ar para sistema de ar variável, tanto para o ar de insuflamento quanto para o de retorno. Eles também podem ser usados como controladores do fluxo de ar ou como controladores de pressão no duto ou no ambiente. As caixas VAV TVJ/TVT consistem de uma carcaça, de um damper e de um sensor de diferença de pressão.

No tipo TVT, os dampers possuem alta estanqueidade, de acordo com a Norma DIN 1946, parte 4.

As caixas estão também providas com isolamento acústico, para reduzir o ruído irradiado.

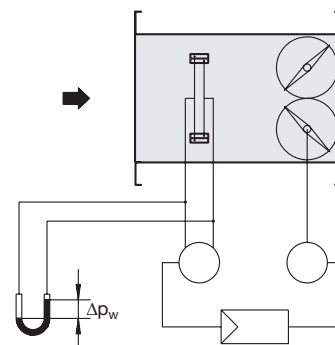
Quando se requer ruído de saída menor, o atenuador TX pode ser usado. A pedidos, as caixas podem ser entregues com serpentinas de aquecimento de duas ou quatro fileiras.

As caixas incorporam também componentes de controle (controlador de velocidade, transdutor, atuador), que são montados na fábrica com cabos e tubulações. As caixas VAV da Trox podem ser fornecidas por componentes de controle de vários fabricantes, conforme especificação.

Caixa VAV Tipo TVTD



Demais informações sobre aplicação, seleção e componentes de controle e montagem dos aparelhos (TVJ/TVT, TX, instalação em carcaças existentes no campo) estão contidas no folheto Informação do Produto "Varycontrol VAV Units" (Caixas Varycontrol VAV).



Δp_w em Pa = pressão efetiva no sensor de diferença de pressão

Características de Construção

Carcaça

- Formato estável, carcaça de perfis múltiplos
- Adequada para a montagem com flanges
- Damper tipo lâminas opostas com acionamento por engrenagens em ambos os lados
- Buchas seladas com anéis tipo V'ring

Damper TVT

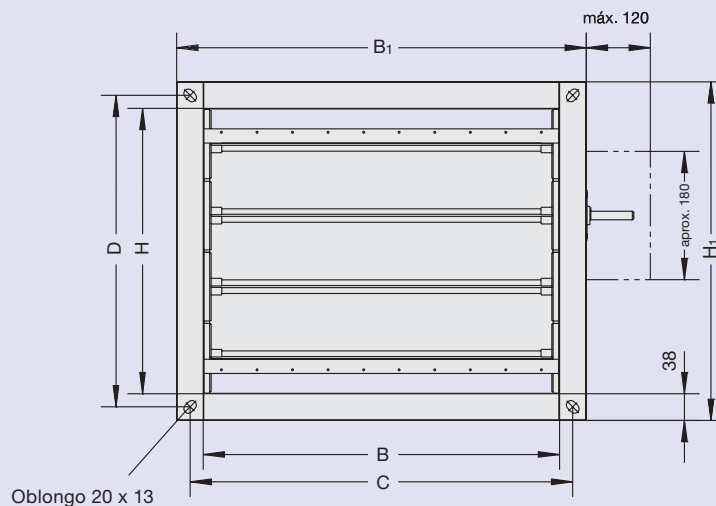
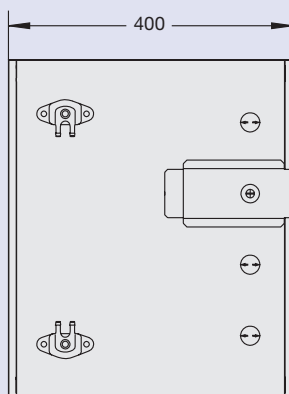
- Estanqueidade de ar conforme DIN 1946 parte 4 para duto de seção transversal de $0,04 \text{ m}^2$ (grau de estanqueidade $< 10 \text{ m}^3/\text{h} \cdot \text{m}^2$ de seção transversal do damper sob diferença de pressão de 100 Pa)
- Elementos de selagem substituíveis
- Engrenagens internas incluídas

Controlador de vazão de ar

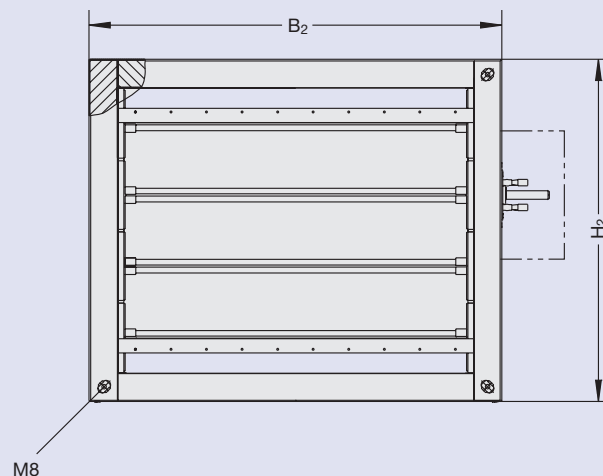
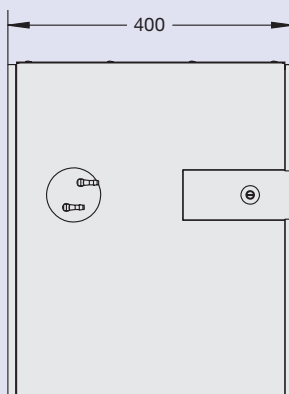
- Escolha entre pneumático ou eletrônico

- Adequado para insuflamento e retorno
- Gama de vazão de aproxim. 5:1
- Elevada precisão das vazões ajustadas através de sensores de diferença de pressão, inclusive em condições de fluxo adversas. Gama de diferenças de pressão de 20 a 1000 Pa
- Fechamento total possível mediante o damper de controle (interruptor de comando fornecido na obra pelo cliente)
- Posição de montagem independente (quando se utilizam sensores de pressão por membrana, deve-se levar em conta uma montagem de acordo com as indicações da placa da caixa)
- Ajuste e testes da vazão de ar em todos os aparelhos na fábrica
- Possibilidade de medição da vazão de ar e da modificação posterior na caixa, sendo eventualmente necessário aparelhagem adicional
- Mecanismo do damper de controle isento de manutenção
- Temperatura de funcionamento entre 10 e 50°C

TVJ/TVT



TVJD/TVTD



Construção - Dimensões

Controle de pressão

- Controle de pressão no duto ou no ambiente
- Pressões positivas/negativas
- Valor de diferença de pressão ajustado na fábrica, com possibilidade de ajuste no campo
- Gama de ajustes depende do tipo de controlador

Isolamento acústico

- Para redução do ruído irradiado através da carcaça
- Proteção externa de chapa de aço galvanizado
- Isolamento acústico com material de absorção

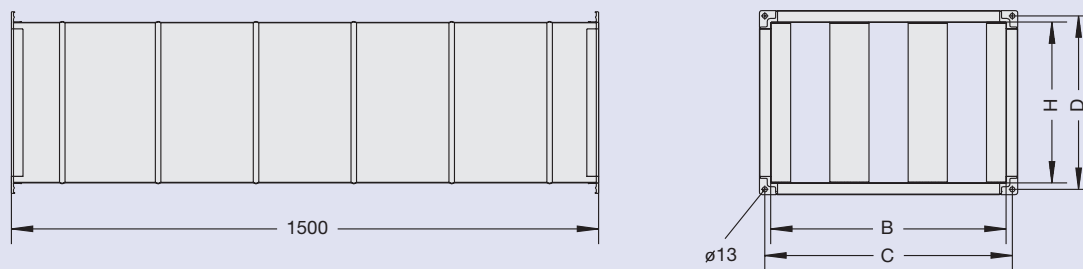
Atenuador TX

- Para redução do ruído de transmissão
- Carcaça em chapa de aço galvanizado
- Celulas atenuadoras de lã de vidro
- Com flanges

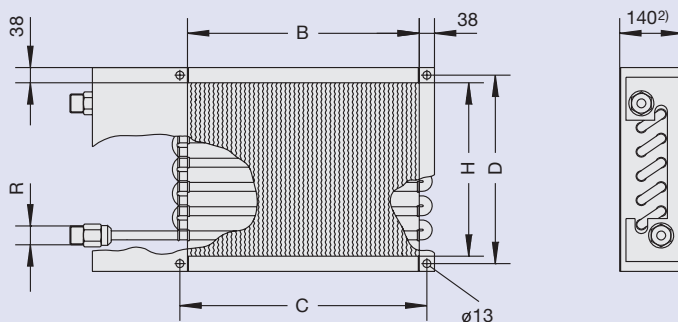
Materiais

- Carcaça e acessórios de chapa de aço galvanizado
- Lâminas e sensor de diferença de pressão em alumínio extrudado
- Engrenagens antiestáticas em plástico (ABS)

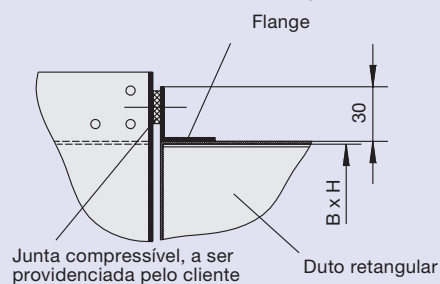
TX ¹⁾



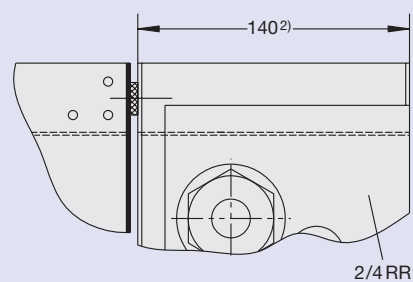
Serpentina de reaquecimento ¹⁾



Conexão de duto retangular



Conexão da serpentina de reaquecimento



1) Permitir 500 mm de espaço entre silenciador, serpentina e controlador VAV

2) 180 para 4RR

Tabela 1: Dimensões em mm, pesos em kg, diâmetro de tubo em polegada

B x H	Dimensões										Pesos				
	C	D	B ₁	B ₂	H ₁	H ₂	R ³⁾		n ¹⁾	n ₁ ²⁾	TVJ/ TVT	TVJD/ TVDT	TX	Serpentina de aquecimento	
							2RR	4RR						2RR	4RR
200 x 107	234	134	276	280	176	180	1/2"	1/2"	1	1	6	9	10	1.3	2.2
300 x 107	334	134	376	380	176	180	1/2"	1/2"			7	11	12	1.7	2.9
400 x 107	434	134	476	480	176	180	1/2"	1/2"			8	12	15	2.1	3.6
500 x 107	534	134	576	580	176	180	1/2"	1/2"			9	14	17	2.6	4.3
600 x 107	634	134	676	680	176	180	1/2"	1/2"			10	15	20	3.0	5.1
200 x 207	234	234	276	280	276	280	1/2"	1/2"	2	2	9	14	16	1.9	3.2
300 x 207	334	234	376	380	276	280	1/2"	1/2"			10	15	20	2.5	4.2
400 x 207	434	234	476	480	276	280	1/2"	1/2"			11	17	25	3.0	5.1
500 x 207	534	234	576	580	276	280	1/2"	1/2"			12	18	29	4.0	6.8
600 x 207	634	234	676	680	276	280	1/2"	1/2"			13	20	34	5.0	8.5
700 x 207	734	234	776	780	276	280	1/2"	1/2"			14	21	39	5.5	9.4
800 x 207	834	234	876	880	276	280	1/2"	1/2"			15	23	44	6.0	10.2
300 x 307	334	334	376	380	376	380	1/2"	1/2"	3	2	10	15	24	3.2	5.4
400 x 307	434	334	476	480	376	380	1/2"	1/2"			11	17	29	4.5	7.7
500 x 307	534	334	576	580	376	380	1/2"	1/2"			12	18	34	5.8	9.9
600 x 307	634	334	676	680	376	380	1/2"	1/2"			13	20	40	6.5	11.1
700 x 307	734	334	776	780	376	380	1/2"	1/2"			15	22	45	7.2	12.2
800 x 307	834	334	876	880	376	380	1/2"	1/2"			16	24	50	7.9	13.3
900 x 307	934	334	976	980	376	380	1/2"	1/2"			18	26	55	8.5	14.5
1000 x 307	1034	334	1076	1080	376	380	1/2"	1"	19	29	60	9.2	15.6		
400 x 407	434	434	476	480	476	480	1/2"	1/2"	4	2	14	21	34	6.5	11.1
500 x 407	534	434	576	580	476	480	1/2"	1/2"			15	23	39	7.3	12.4
600 x 407	634	434	676	680	476	480	1/2"	1/2"			16	24	45	8.1	13.8
700 x 407	734	434	776	780	476	480	1/2"	1"			17	26	50	8.9	15.1
800 x 407	834	434	876	880	476	480	1/2"	1"			18	27	56	9.7	16.5
900 x 407	934	434	976	980	476	480	1/2"	1"			20	29	61	10.5	17.8
1000 x 407	1034	434	1076	1080	476	480	1/2"	1 1/4"			21	32	67	11.2	19.0
500 x 507	534	534	576	580	576	580	1/2"	1"	5	4	19	28	45	8.7	14.8
600 x 507	634	534	676	680	576	580	1/2"	1"			20	30	50	9.6	16.3
700 x 507	734	534	776	780	576	580	1/2"	1"			22	32	56	10.5	17.9
800 x 507	834	534	876	880	576	580	1/2"	1"			23	35	62	11.4	19.4
900 x 507	934	534	976	980	576	580	1/2"	1 1/4"			25	37	68	12.3	20.9
1000 x 507	1034	534	1076	1080	576	580	1"	1 1/4"			26	39	73	13.2	22.4
600 x 607	634	634	676	680	676	680	1/2"	1"	6	4	19	29	55	11.1	18.9
700 x 607	734	634	776	780	676	680	1/2"	1 1/4"			21	32	61	12.5	21.3
800 x 607	834	634	876	880	676	680	1/2"	1 1/4"			23	35	67	13.9	23.6
900 x 607	934	634	976	980	676	680	1"	1 1/4"			25	38	73	14.9	25.3
1000 x 607	1034	634	1076	1080	676	680	1"	1 1/4"			27	41	80	15.9	27.0
700 x 707	734	734	776	780	776	780	1/2"	1 1/4"	7	4	23	35	68	14.6	24.8
800 x 707	834	734	876	880	776	780	1"	1 1/4"			25	38	73	15.8	26.8
900 x 707	934	734	976	980	776	780	1"	1 1/4"			27	41	80	16.9	28.7
1000 x 707	1034	734	1076	1080	776	780	1"	1 1/4"			29	44	87	18.1	30.8
800 x 807	834	834	876	880	876	880	1"	1 1/4"	8	4	28	42	79	17.7	30.1
900 x 807	934	834	976	980	876	880	1 1/4"	1 1/4"			30	45	86	19.0	32.2
1000 x 807	1034	834	1076	1080	876	880	1 1/4"	1 1/2"			32	48	93	20.2	34.3
900 x 907	934	934	976	980	976	980	1 1/4"	1 1/2"	9	4	33	50	95	21.0	35.7
1000 x 907	1034	934	1076	1080	976	980	1 1/4"	1 1/2"			35	53	100	22.4	38.1
1000 x 1007	1034	1034	1076	1080	1076	1080	1 1/4"	1 1/2"	10	4	38	57	107	27.9	47.4

1) n = número de lâminas 2) n₁ = número de sensores de diferença de pressão 3) Diâmetros padrões, pode alterar em função de particularidades da instalação

Controle da Vazão de Ar

Conforme sua utilização, há três tipos de controle: controle de volume, de pressão no duto e de pressão no ambiente.

Controle da vazão

A diferença de pressão Δp_w , medida no sensor de diferença de pressão é enviada via transdutor ao controlador eletrônico ou pneumático de referência. Este compara o valor com o do set-point. Caso haja algum desvio, varia-se a posição do damper de controle através do acionador, de modo a manter constante o volume dentro de tolerâncias mínimas em toda a gama de diferença de pressão.

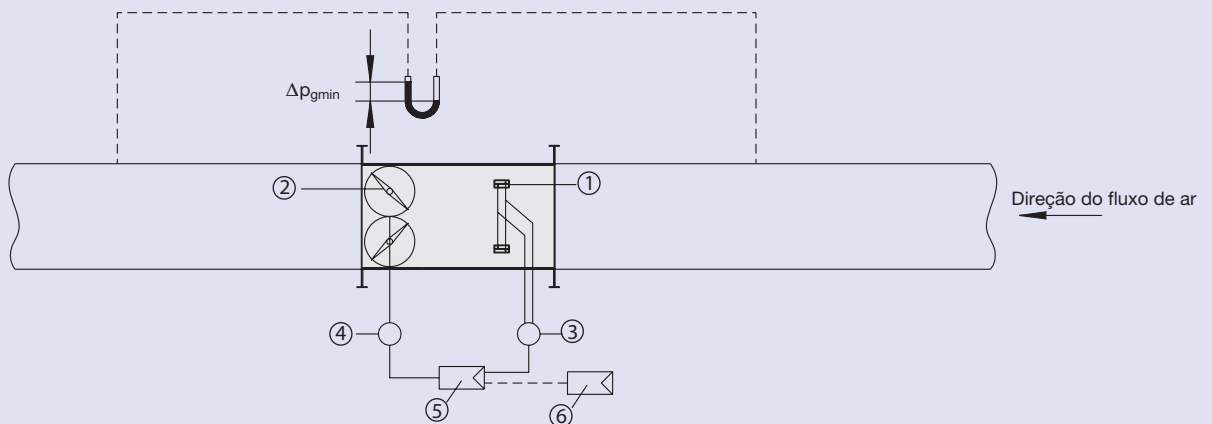
Controle de pressão

As caixas VAV TVJ/TVT podem ser utilizadas também para o controle da pressão no duto e no ambiente. Para isso, a diferença de pressão entre o duto e o ambiente, ou entre os ambientes é medida e enviada ao controlador como sinal de referência.

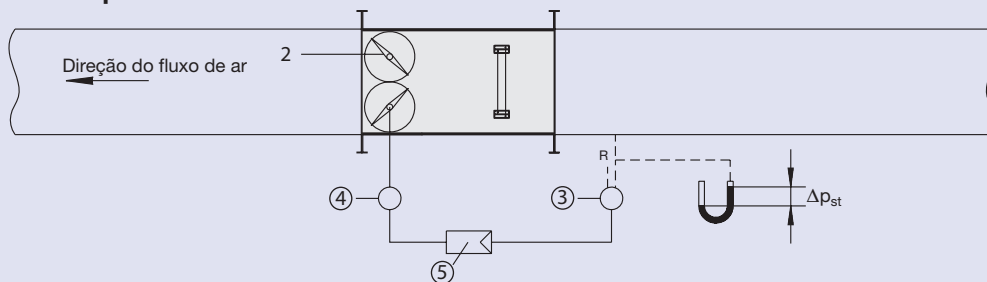
- ① Sensor de diferença de pressão
- ② Damper de controle
- ③ Transdutor
- ④ Atuador

- ⑤ Controlador do fluxo de ar, de pressão no duto e de pressão no ambiente
- ⑥ Controlador de temperatura (a cargo do cliente)
- Conexão de cabos e tubulações a cargo do cliente

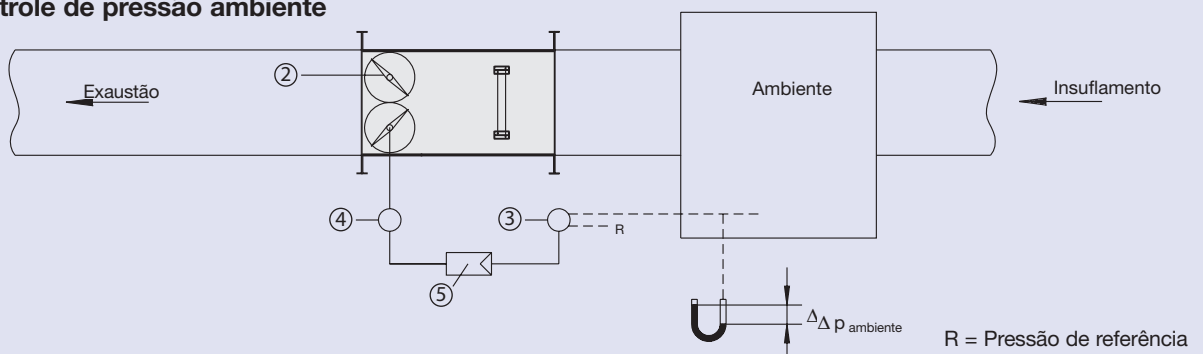
Controle do fluxo de ar



Controle de pressão no duto



Controle de pressão ambiente



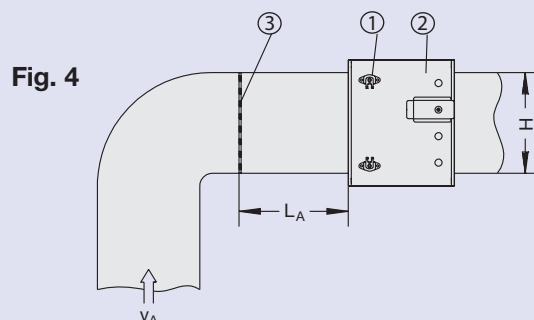
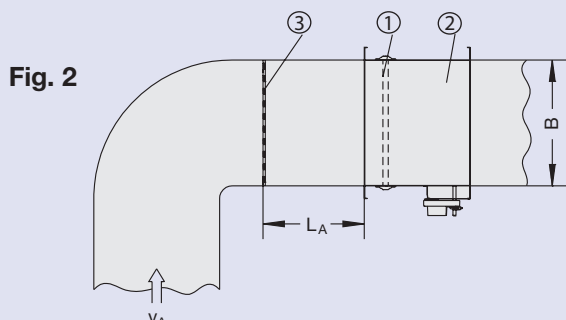
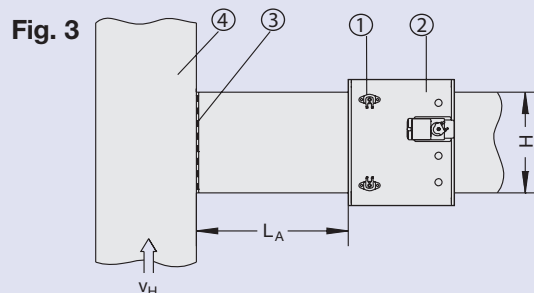
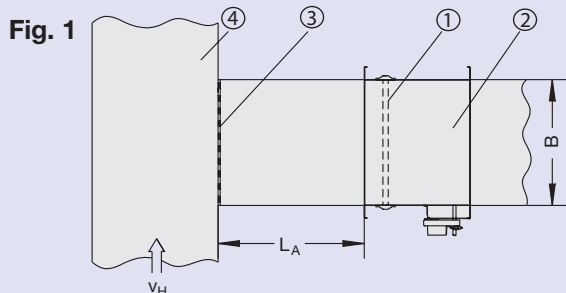
Nomenclatura - Tipos de Instalação

Nomenclatura

f_m	em Hz:	Freqüência média por faixa de oitava
L_W	em dB:	Nível de potência sonora do ruído do fluxo de ar no duto
L_{W1}	em dB:	Nível de potência sonora do ruído irradiado com 3 m de duto de conexão antes e depois do controlador de ar. (Todos os níveis medidos na câmara de reverberação. Dados de potência sonora calculados e corrigidos de acordo com ISO 5135, dezembro de 1997)
L_{WKA}	em dB(A):	Nível de potência sonora do ruído do fluxo de ar no duto, escala A, damper de controle em posição fechada (somente no TVJ)
L	em dB(A):	Nível de pressão sonora do fluxo de ar escala A (referido a 20 μ Pa), incluindo o amortecimento do ambiente de 8 dB/oit.
L_1	em dB(A):	Nível de pressão sonora do ruído irradiado escala A (referido a 20 μ Pa), incluindo o amortecimento do ambiente de 8 dB/oit.

NC	:	Curva limite do espectro de pressão sonora, com um amortecimento do ambiente de 8 dB/oit.
V	em l/s ou m^3/h :	Vazão de ar
V_L	em l/s ou m^3/h :	Grau de estanqueidade de damper de controle do TVJ em posição de fechamento
v_A	em m/s:	Velocidade do ar no duto do ar de entrada, B x H
v_H	em m/s:	Velocidade do ar no duto principal
Δp_g	em Pa:	Diferença de pressão total
$\Delta p_{g \min}$	em Pa:	Diferença de pressão mínima
$\Delta \dot{V}$	em \pm %:	Desvio de vazão de ar com respeito à vazão de set-point
B	em mm:	Largura
H	em mm:	Altura
L_A	em mm:	Comprimento do duto na entrada
LB	:	Chapa perfurada, 50% de área livre
K_1	em dB ou NC:	Valor de correção para ruído de fluxo de ar
K_2	em dB ou NC:	Valor de correção para ruído irradiado (largura do ambiente aprox. 6 m)

Possíveis tipos de instalação e tolerâncias adicionais ¹⁾



- ① Sensor de diferença de pressão ③ Chapa perfurada, 50% de área livre (não recomendado para extração de ar)
 ② Controlador VAV ④ Duto principal

Tabela 2

Comprimento do duto a montante L	Chapa perfurada	Desvio de atual V_{atual} para $V_{set \ point}$ em %		
		Figura 1		Figura 2
		$v_H = 2.5 \text{ m/s}$	$v_H = 8 \text{ m/s}$	$v_A = 8 \text{ m/s}$
0	com	*	*	- 8
B	sem	- 4	- 8	- 20
B	com	- 2	- 6	- 3
2B	sem	- 2	- 4	- 8
2B	com	- 1	- 3	-
4B	sem	-	-	- 3

* Este tipo de instalação não é recomendado
 - Desvio suportável

Tabela 3

Comprimento do duto a montante L	Chapa perfurada	Desvio de atual V_{atual} para $V_{set \ point}$ em %		
		Figura 3		Figura 4
		$v_H = 2.5 \text{ m/s}$	$v_H = 8 \text{ m/s}$	$v_A = 2-10 \text{ m/s}$
0	sem	*	*	- 10
0	com	*	*	- 6
0.5H	com	*	*	- 2
1.5H	sem	*	*	- 2
3H	sem	- 3	- 5	-
3H	com	- 3	- 3	-

1) Se o tipo de instalação esta estabelecido quando da ordem de compra, por solicitação as tolerâncias podem ser tomadas em conta na hora da calibragem dos aparelhos

Dados do Fluxo de Ar

H = 100 a 400

Tabela 4: Diferenças de pressão mínimas, gama de vazão de ar, precisão da vazão de ar

B x H mm	$\Delta p_{g \text{ min}}$ em Pa		$\Delta V^{2)}$ ± %	$V^{2)}$		v_A m/s
	TVJ/TVT	TX ¹⁾		l/s	m ³ /h	
200 x 107	20	10	14	45	162	2
	20	30	8	85	306	4
	30	85	5	150	540	7
	40	185	5	215	774	10
300 x 107	20	10	14	65	234	2
	20	30	8	120	432	4
	30	85	5	210	756	7
	40	185	5	320	1152	10
400 x 107	20	10	14	85	306	2
	20	30	8	170	612	4
	30	85	5	300	1080	7
	40	185	5	425	1530	10
500 x 107	20	10	14	105	378	2
	20	30	8	200	720	4
	30	85	5	350	1260	7
	40	185	5	535	1926	10
600 x 107	20	10	14	130	468	2
	20	30	8	260	936	4
	30	85	5	450	1620	7
	40	185	5	650	2340	19
200 x 207	20	10	14	85	306	2
	20	30	8	160	576	4
	30	85	5	280	1008	7
	40	185	5	415	1494	10
300 x 207	20	10	14	125	450	2
	20	30	8	240	864	4
	30	85	5	420	1512	7
	40	185	5	620	2232	10
400 x 207	20	10	14	165	594	2
	20	30	8	330	1188	4
	30	85	5	580	2088	7
	40	185	5	825	2970	10
500 x 207	20	10	14	205	738	2
	20	30	8	400	1440	4
	30	85	5	700	2520	7
	40	185	5	1035	3726	10
600 x 207	20	10	14	250	900	2
	20	30	8	500	1800	4
	30	85	5	870	3132	7
	40	185	5	1250	4500	10
700 x 207	20	10	14	290	1044	2
	20	30	8	560	2016	4
	30	85	5	980	3528	7
	40	185	5	1450	5220	10
800 x 200	20	10	14	330	1188	2
	20	30	8	660	2376	4
	30	85	5	1160	4176	7
	40	185	5	1650	5940	10
300 x 307	20	10	14	185	666	2
	20	30	8	360	1296	4
	25	85	5	630	2268	7
	35	185	5	920	3312	10
400 x 307	20	10	14	245	882	2
	20	30	8	480	1728	4
	25	85	5	840	3024	7
	35	185	5	1230	4428	10
500 x 307	20	10	14	305	1098	2
	20	30	8	600	2160	4
	25	85	5	1050	3780	7
	35	185	5	1535	5526	10
600 x 307	20	10	14	370	1332	2
	20	30	8	740	2664	4
	25	85	5	1290	4644	7
	35	185	5	1850	6660	10
700 x 307	20	10	14	430	1548	2
	20	30	8	840	3024	4
	25	85	5	1470	5292	7
	35	185	5	2150	7740	10
800 x 307	20	10	14	490	1764	2
	20	30	8	980	3528	4
	25	85	5	1720	6192	7
	35	185	5	2450	8820	10
900 x 307	20	10	14	555	1998	2
	20	30	8	1080	3888	4
	25	85	5	1890	6804	7
	35	185	5	2770	9972	10
1000 x 307	20	10	14	620	2234	2
	20	30	8	1240	4464	4
	25	85	5	2150	7740	7
	35	185	5	3100	11160	10
400 x 407	20	10	14	325	1170	2
	20	30	8	640	2304	4
	25	85	5	1120	4032	7
	35	185	5	1630	5868	10
500 x 407	20	10	14	410	1476	2
	20	30	8	800	2880	4
	25	85	5	1400	5040	7
	35	185	5	2040	7344	10
600 x 407	20	10	14	490	1764	2
	20	30	8	980	3528	4
	25	85	5	1720	6192	7
	35	185	5	2450	8820	10
700 x 407	20	10	14	570	2052	2
	20	30	8	1120	4032	4
	25	85	5	1960	7056	7
	35	185	5	2850	10260	10
800 x 407	20	10	14	650	2340	2
	20	30	8	1300	4680	4
	25	85	5	2280	8208	7
	35	185	5	3250	11700	10
900 x 407	20	10	14	735	2646	2
	20	30	8	1440	5184	4
	25	85	5	2520	9072	7
	35	185	5	3670	13212	10
1000 x 407	20	10	14	820	2952	2
	20	30	8	1640	5904	4
	25	85	5	2850	10260	7
	35	185	5	4100	14760	10

1) Fator adicional a ser levado em conta
2) Valores típicos

Tabela 5: Diferenças de pressão mínimas, gama de vazão de ar, precisão da vazão de ar

B x H mm	$\Delta p_{g \text{ min}}$ em Pa		$\Delta V^{2)}$ ± %	$V^{2)}$		v_A m/s
	TVJ/TVT	TX ¹⁾		l/s	m ³ /h	
500 x 507	20	10	14	510	1836	2
	20	30	8	1000	3600	4
	30	85	5	1750	6300	7
	40	185	5	2540	9144	10
600 x 507	20	10	14	610	2196	2
	20	30	8	1200	4320	4
	30	85	5	2100	7560	7
	40	185	5	3050	10980	10
700 x 507	20	10	14	710	2556	2
	20	30	8	1400	5040	4
	30	85	5	2450	8820	7
	40	185	5	3550	12780	10
800 x 507	20	10	14	810	2916	2
	20	30	8	1600	5760	4
	30	85	5	2800	10080	7
	40	185	5	4050	14580	10
900 x 507	20	10	14	915	3294	2
	20	30	8	1800	6480	4
	30	85	5	3150	11340	7
	40	185	5	4570	16452	10
1000 x 507	20	10	14	1020	3672	2
	20	30	8	2000	7200	4
	30	85	5	3500	12600	7
	40	185	5	5100	18360	10
600 x 607	20	10	14	730	2628	2
	20	30	8	1440	5184	4
	30	85	5	2520	9072	7
	40	185	5	3650	13140	10
700 x 607	20	10	14	850	3060	2
	20	30	8	1680	6048	4
	30	85	5	2940	10584	7
	40	185	5	4250	15300	10
800 x 607	20	10	14	970	3492	2
	20	30	8	1920	6912	4
	30	85	5	3360	12096	7
	40	185	5	4850	17460	10
900 x 607	20	10	14	1100	3960	2
	20	30	8	2160	7776	4
	30	85	5	3780	13608	7
	40	185	5	5500	19800	10
1000 x 607	20	10	14	1220	4392	2
	20	30	8	2400	8640	4
	30	85	5	4200	15120	7
	40	185	5	6100	21960	10

B x H mm	$\Delta p_{g \text{ min}}$ em Pa		$\Delta V^{2)}$ ± %	$V^{2)}$		v_A m/s
	TVJ/TVT	TX ¹⁾		l/s	m ³ /h	
700 x 707	20	10	14	990	3564	2
	20	30	8	1960	7056	4
	30	85	5	3430	12348	7
	40	185	5	4950	17820	10
800 x 707	20	10	14	1140	4104	2
	20	30	8	2240	8064	4
	30	85	5	3920	14112	7
	40	185	5	5700	20520	10
900 x 707	20	10	14	1280	4608	2
	20	30	8	2520	9072	4
	30	85	5	4410	15876	7
	40	185	5	6400	23040	10
1000 x 707	20	10	14	1420	5112	2
	20	30	8	2820	10164	4
	30	85	5	4920	17676	7
	40	185	5	7100	25560	10
800 x 807	20	10	14	1300	4680	2
	20	30	8	2560	9216	4
	30	85	5	4480	16128	7
	40	185	5	6500	23400	10
900 x 807	20	10	14	1460	5256	2
	20	30	8	2880	10368	4
	30	85	5	5040	18144	7
	40	185	5	7300	26280	10
1000 x 807	20	10	14	1620	5832	2
	20	30	8	3200	11520	4
	30	85	5	5600	20160	7
	40	185	5	8100	29160	10
900 x 907	20	10	14	1640	5904	2
	20	30	8	3240	11664	4
	30	85	5	5670	20412	7
	40	185	5	8200	29520	10
1000 x 907	20	10	14	1820	6552	2
	20	30	8	3600	12960	4
	30	85	5	6300	22680	7
	40	185	5	9100	32760	10
1000 x 1007	20	10	14	2020	7272	2
	20	30	8	4000	14400	4
	30	85	5	7000	25200	7
	40	185	5	10100	36360	10

1) Fator adicional a ser levado em conta
2) Valores típicos

Ruído Gerado pelo Fluxo de Ar

Valores de Correção para o Ruído de Fluxo de Ar

Largura B em mm	200	300	400	500	600	700	800	900	1000
K_1 em dB ou NC (largura de referência 600)	-3	-2	-1	-1	0	0	1	1	2
K_1 em dB ou NC (largura de referência 1000)	-	-	-	-	-	-1	-1	0	0

Tabela 6: Ruído gerado pelo fluxo de ar

B mm	H mm	v_A m/s	TVJ												TVT											
			Ar de entrada						Ar de saída						Ar de entrada						Ar de saída					
			Δp_g em Pa																							
			200	500	1000	200	500	1000	200	500	1000	200	500	1000	200	500	1000	200	500	1000						
L em dB(A)	NC	L em dB(A)	NC	L em dB(A)	NC	L em dB(A)	NC	L em dB(A)	NC	L em dB(A)	NC	L em dB(A)	NC	L em dB(A)	NC	L em dB(A)	NC	L em dB(A)	NC							
600	107	2	50	48	60	56	67	62	50	47	58	55	65	61	45	39	54	49	61	57	48	41	59	51	67	59
		4	53	50	62	58	69	64	53	49	61	57	68	64	49	43	59	54	66	61	53	45	64	56	72	64
		7	55	51	64	59	71	>65	55	51	64	59	70	>65	53	47	62	57	69	65	57	49	68	60	76	>65
		10	56	52	65	60	73	>65	56	52	65	60	72	>65	56	49	65	59	72	>65	59	51	70	62	78	>65
600	207	2	53	50	62	58	69	64	52	49	61	57	67	63	47	42	57	52	64	60	48	41	58	52	67	60
		4	55	52	65	60	72	>65	55	51	64	59	70	>65	52	46	61	56	68	64	53	46	63	56	71	64
		7	57	53	66	61	74	>65	57	53	66	61	73	>65	56	50	65	60	72	>65	56	49	67	60	75	>65
		10	58	54	68	62	75	>65	59	54	68	62	74	>65	58	52	68	62	75	>65	59	52	70	62	78	>65
600	307	2	54	52	64	60	71	>65	53	50	62	58	69	65	49	43	58	53	65	61	47	41	58	52	66	60
		4	56	53	66	61	73	>65	56	52	65	61	72	>65	54	48	63	58	70	>65	52	46	63	56	71	64
		7	58	54	68	62	75	>65	59	54	67	62	74	>65	57	51	67	61	74	>65	56	50	67	60	75	>65
		10	60	55	69	63	76	>65	60	55	69	64	75	>65	60	53	69	63	76	>65	59	52	69	63	77	>65
600	407	2	55	52	64	60	72	>65	54	51	63	59	69	>65	50	44	59	54	66	62	47	42	58	52	66	60
		4	57	54	67	62	74	>65	57	53	66	61	72	>65	55	49	64	59	71	>65	52	46	63	57	71	65
		7	59	55	69	63	76	>65	60	55	68	63	75	>65	58	52	68	62	75	>65	56	50	67	60	75	>65
		10	60	56	70	64	77	>65	61	56	70	64	76	>65	61	54	70	64	77	>65	58	52	69	63	77	>65
600	507	2	56	53	65	61	72	>65	55	51	64	60	70	>65	51	45	60	55	67	63	47	42	58	52	66	60
		4	58	55	68	63	75	>65	58	54	67	62	73	>65	55	49	65	60	72	>65	52	46	63	57	71	65
		7	60	56	69	64	77	>65	60	56	69	64	76	>65	59	53	69	63	76	>65	56	50	66	60	74	>65
		10	61	57	71	65	78	>65	62	57	71	>65	77	>65	62	55	71	>65	78	>65	58	52	69	63	77	>65
600	607	2	56	54	66	62	73	>65	56	52	64	60	71	>65	51	46	61	56	68	64	47	42	58	52	66	60
		4	59	55	68	63	75	>65	59	54	67	63	74	>65	56	50	66	60	73	>65	52	46	62	57	70	65
		7	61	56	70	64	77	>65	61	56	70	64	76	>65	60	54	69	64	76	>65	56	50	66	61	74	>65
		10	62	57	71	>65	78	>65	62	57	71	>65	78	>65	62	56	72	>65	79	>65	58	52	69	63	77	>65
1000	707	2	59	54	68	63	75	>65	58	53	67	61	73	>65	54	48	63	58	70	>65	50	44	60	54	69	62
		4	61	56	71	64	78	>65	61	55	70	64	76	>65	59	52	68	63	75	>65	54	48	65	59	73	>65
		7	63	57	73	>65	80	>65	63	57	72	>65	79	>65	62	56	72	>65	79	>65	58	52	69	62	77	>65
		10	64	58	74	>65	81	>65	65	58	74	>65	80	>65	65	58	74	>65	81	>65	61	54	72	65	80	>65
1000	807	2	59	55	69	63	76	>65	58	53	67	62	74	>65	54	49	64	59	71	>65	50	44	60	54	68	62
		4	62	56	71	64	78	>65	61	56	70	64	77	>65	59	53	68	63	76	>65	54	48	65	59	73	>65
		7	64	58	73	>65	80	>65	64	58	72	>65	79	>65	63	56	72	>65	79	>65	58	52	69	62	77	>65
		10	65	58	74	>65	81	>65	65	59	74	>65	81	>65	65	59	75	>65	82	>65	61	54	71	65	80	>65
1000	907	2	60	55	69	63	76	>65	59	54	67	62	74	>65	55	49	64	59	71	>65	50	44	60	54	68	62
		4	62	57	71	65	79	>65	62	56	70	64	77	>65	60	53	69	63	76	>65	54	48	65	59	73	>65
		7	64	58	73	>65	81	>65	64	58	73	>65	79	>65	63	57	73	>65	80	>65	58	52	69	63	77	>65
		10	65	59	75	>65	82	>65	66	59	74	>65	81	>65	66	59	75	>65	82	>65	61	54	71	65	79	>65
1000	1007	2	60	56	69	64	77	>65	59	54	68	63	74	>65	55	49	65	59	72	>65	49	44	60	54	68	62
		4	62	57	72	>65	79	>65	62	56	71	65	77	>65	60	54	69	64	76	>65	54	48	65	59	73	>65
		7	64	58	74	>65	81	>65	64	58	73	>65	80	>65	64	57	73	>65	80	>65	58	52	69	63	77	>65
		10	65	59	75	>65	82	>65	66	59	75	>65	81	>65	66	59	76	>65	83	>65	61	54	71	65	79	>65

Valores de correção para ruído irradiado

Largura B em mm	200	300	400	500	600	700	800	900	1000
K ₂ em dB ou NC (largura de referência 600)	-2	-2	-1	0	0	0	1	1	1
K ₂ em dB ou NC (largura de referência 1000)	-	-	-	-	-	-1	0	0	0

Tabela 7: Ruído irradiado

B	H	v _A	TVJ						TVT					
			Δp_g em Pa											
			200		500		1000		200		500		1000	
			L ₁ em dB(A)	NC	L ₁ em dB(A)	NC	L ₁ em dB(A)	NC	L ₁ em dB(A)	NC	L ₁ em dB(A)	NC	L ₁ em dB(A)	NC
mm	mm	m/s												
600	107	2	37	31	45	39	51	45	36	51	44	61	50	> 65
		4	43	38	51	46	56	52	43	62	51	> 65	58	> 65
		7	47	44	55	52	61	58	49	> 65	57	> 65	63	> 65
		10	50	48	58	56	64	62	53	> 65	61	> 65	67	> 65
600	207	2	41	35	49	43	55	49	39	45	47	54	54	61
		4	47	43	54	50	60	56	46	55	55	64	61	> 65
		7	51	49	59	56	65	62	52	63	60	> 65	67	> 65
		10	54	52	62	60	68	> 65	56	> 65	64	> 65	70	> 65
600	307	2	43	38	51	46	57	52	41	41	49	50	55	57
		4	49	45	57	53	62	59	48	51	56	60	63	> 65
		7	53	51	61	59	67	65	54	59	62	> 65	68	> 65
		10	56	55	64	63	70	> 65	58	64	66	> 65	72	> 65
600	407	2	45	40	53	47	59	53	42	38	51	47	57	54
		4	50	47	58	55	64	61	50	48	58	57	64	64
		7	55	53	63	61	69	> 65	55	56	64	> 65	70	> 65
		10	58	57	65	64	71	> 65	59	61	67	> 65	73	> 65
600	507	2	46	41	54	49	60	55	43	36	52	45	58	52
		4	52	48	59	56	65	62	51	46	59	55	65	62
		7	56	54	64	62	70	> 65	56	54	65	63	71	> 65
		10	59	58	67	> 65	73	> 65	60	59	68	> 65	75	> 65
600	607	2	47	42	55	50	61	56	44	34	52	43	59	50
		4	53	49	60	57	66	63	51	44	60	53	66	60
		7	57	55	65	63	71	> 65	57	52	65	61	72	> 65
		10	60	59	68	> 65	74	> 65	61	57	69	> 65	75	> 65
1000	707	2	50	44	58	52	64	58	45	38	53	47	60	54
		4	56	51	63	59	69	> 65	53	49	61	58	67	64
		7	60	57	68	> 65	74	> 65	58	57	66	> 65	73	> 65
		10	63	61	71	> 65	76	> 65	62	62	70	> 65	76	> 65
1000	807	2	51	45	59	53	64	59	46	37	54	46	60	53
		4	56	52	64	60	70	> 65	53	47	61	56	67	63
		7	61	58	68	> 65	74	> 65	59	55	67	64	73	> 65
		10	63	62	71	> 65	77	> 65	63	61	71	> 65	77	> 65
1000	907	2	51	46	59	53	65	59	46	36	55	45	61	52
		4	57	53	65	61	71	> 65	54	46	62	55	68	62
		7	61	59	69	> 65	75	> 65	59	54	68	63	74	> 65
		10	64	63	72	> 65	78	> 65	63	59	71	> 65	78	> 65
1000	1007	2	52	46	60	54	66	60	47	35	55	44	61	51
		4	57	54	65	61	71	> 65	54	45	62	54	68	61
		7	62	60	70	> 65	76	> 65	60	53	68	62	74	> 65
		10	65	63	72	> 65	78	> 65	64	58	72	> 65	78	> 65

Grau de Estanqueidade

Somente TVJ

Tabela 8: Grau de estanqueidade de ar e nível de potência sonora com lâminas do damper em posição fechada

Dimensões B x H Tamanho	$\Delta p_g = 200 \text{ Pa}$			$\Delta p_g = 500 \text{ Pa}$			$\Delta p_g = 1000 \text{ Pa}$		
	\ddagger_L em l/s	\ddagger_L em m ³ /h	L_{WKA} em dB(A)	\ddagger_L em l/s	\ddagger_L em m ³ /h	L_{WKA} em dB(A)	\ddagger_L em l/s	\ddagger_L em m ³ /h	L_{WKA} em dB(A)
200 x 107	13	46	47	20	72	57	28	102	65
300 x 107	13	48	49	21	76	59	30	107	67
400 x 107	14	50	50	22	79	60	31	112	68
500 x 107	16	57	51	25	90	61	35	127	69
600 x 107	18	64	52	28	101	62	40	143	70
200 x 207	14	50	50	22	79	60	31	112	68
300 x 207	16	57	52	25	90	62	35	127	70
400 x 207	18	64	53	28	101	63	40	143	71
500 x 207	20	73	53	32	115	63	45	163	71
600 x 207	22	80	54	35	126	64	49	178	72
700 x 207	25	89	55	39	140	65	55	199	73
800 x 207	27	96	56	42	151	66	59	214	74
300 x 307	21	75	53	33	119	63	47	168	71
400 x 307	24	87	54	38	137	64	54	193	72
500 x 307	28	100	55	44	158	65	62	224	73
600 x 307	31	112	56	49	176	66	69	249	74
700 x 307	34	121	57	53	191	67	75	270	75
800 x 307	35	128	58	56	202	68	79	285	76
900 x 307	37	134	57	59	212	67	83	300	75
1000 x 307	39	139	58	61	220	68	86	311	76
400 x 407	32	114	56	50	180	66	71	255	74
500 x 407	35	128	57	56	202	67	79	285	75
600 x 407	39	139	58	61	220	68	86	311	76
700 x 407	43	155	57	68	245	67	96	346	75
800 x 407	47	171	58	75	270	68	106	382	76
900 x 407	50	180	59	79	284	69	112	402	77
1000 x 407	52	189	59	83	299	69	117	423	77
500 x 507	41	148	58	65	234	68	92	331	76
600 x 507	46	164	58	72	259	68	102	367	76
700 x 507	49	178	58	78	281	68	110	397	76
800 x 507	53	191	59	84	302	69	119	428	77
900 x 507	57	205	59	90	324	69	127	458	77
1000 x 507	61	219	60	96	346	70	136	489	78
600 x 607	51	182	59	80	288	69	113	407	77
700 x 607	56	203	59	89	320	69	126	453	77
800 x 607	62	223	60	98	353	70	139	499	78
900 x 607	68	244	60	107	385	70	151	545	78
1000 x 607	73	262	61	115	414	71	163	585	79
700 x 707	63	228	60	100	360	70	141	509	78
800 x 707	71	257	61	113	407	71	160	575	79
900 x 707	79	285	61	125	450	71	177	636	79
1000 x 707	85	307	61	135	486	71	191	687	79
800 x 807	76	273	61	120	432	71	170	611	79
900 x 807	84	303	62	133	479	72	188	677	80
1000 x 807	92	330	62	145	522	72	205	738	80
900 x 907	85	307	62	135	486	72	191	687	80
1000 x 907	95	342	62	150	540	72	212	764	80
1000 x 1007	108	387	63	170	612	73	240	865	81

Especificação

Caixas VAV retangulares para sistemas de volume de ar variável tanto para insuflamento quanto para retorno, taxa de vazão de ar de 45 a 10100 l/s ou 162 a 36000 m³/h. Formados por uma carcaça retangular com damper de controle com lâminas opostas e engrenagens (tipo TVT com estanqueidade de acordo com DIN 1946, parte 4 na entrada de duto de seção transversal de 0,04 m²), sensor integrado de diferença de pressão e componentes de controle montados na fábrica e conectados aos cabos e tubulações.

Tipos de controle:

- Controlador VAV com controlador eletrônico que receberá sinal de comando exterior, possibilidade de leitura do sinal atual, medidor de pressão dinâmica ou estática, alimentação 24 VCA, sinal de entrada 2...10DC/0...10 VDC.
- Controlador VAV com controlador pneumático para receber sinal externo, medição de pressão estática, controle P/PI, sinal de controle 0,2..1,0 bar, normalmente aberto/fechado, ação direta ou indireta.
- Controle VAV e de temperatura de sala, controlador digital com transdutor integrado ou separado, comunicação via data-bus,

interruptor Triac 3 pontos para modulação do atuador, operação tipo escravo, interruptor de sobreposição de comando, atuador 24 VAC 3 pontos.

Carcaça com grau de estanqueidade classe II, conforme VDI 3803 ou DIN 24194. Gama de diferença de pressão de 20 a 1000 Pa, gama de vazão dependente de marca do controle até 5:1.

Material: carcaça dimensionalmente estável com estrutura de chapa de aço galvanizado, damper de lâminas opostas e sensor de diferença de pressão de alumínio extrudado, buchas rolantes em plástico ABS.

Opcionais:

Isolamento acústico, para reduzir o ruído irradiado, lã de vidro de 40 mm e cobertura externa de chapa de aço galvanizado de 1 mm.

Serpentinas de aquecimento: carcaça em chapa de aço galvanizado, tubos de cobre e aletas de alumínio, com flanges em ambos os lados.

Silenciador tipo TX: atenuador tipo TX para redução de ruído próprio, carcaça de 1 mm e células de lã de vidro.

Equipado com flanges em ambos os lados.

Código de pedido TVJ/TVT

ver tabela de preços

TVJ - P1 / 600 x 400 / 00 / B13 / E2 / 490 - 2450 l/s

Tipo

Controlador VAV, não estanque TVJ
Com isolamento acústico TVJD
Controlador VAV TVT ¹⁾
grau de estanqueidade (conf. DIN 1946, parte 4)
Com isolamento acústico TVTD ¹⁾

Material

Superfície pintada P1
(cor RAL 7001)
(Padrão, em aço galvanizado)

Serpentina de aquecimento

2-Filas 2
4-Filas 4
(Serpentina de aquecimento em aço galvanizado; configuração padrão, sem serpentinas de aquecimento: desconsiderar)

Flanges

Sem (padrão) 00
Flange num lado L1
Flanges em ambos os lados L2

1) Somente importado

B x H

Controle do fluxo de ar (V)

Estabelecer vazão de ar e unidade de medida

Controle de pressão (D)

Estabelecer pressão positiva/negativa e detalhes de instalação: pressão do ar de entrada e saída em Pa

Tipo de operação

M. Mestre
S. Escravo
E. Individual
F. Valor fixo
U. Valor fixo regulável

Componente de controle

Fabricante
Controlador/sensor
Atuador

Código de pedido TX

TX - LB / 600 x 400 / 00

Tipo

Silenciador TX

Isolamento

Com cobertura de chapa perfurada LB
(na configuração padrão, sem chapa perfurada)

Jogo de perfis

Sem (padrão) 00
Perfis de duto num lado L1
Perfis de duto em ambos os lados L2

B x H

Exemplo de pedido TVJ

Fabricante: TROX
Tipo: TVJ - P1 / 600 x 400 / 00 / B13 / E2 / 490-2450 l/s

Exemplo de pedido TX

Fabricante: TROX
Tipo: TX - LB / 600 x 400 / 00

