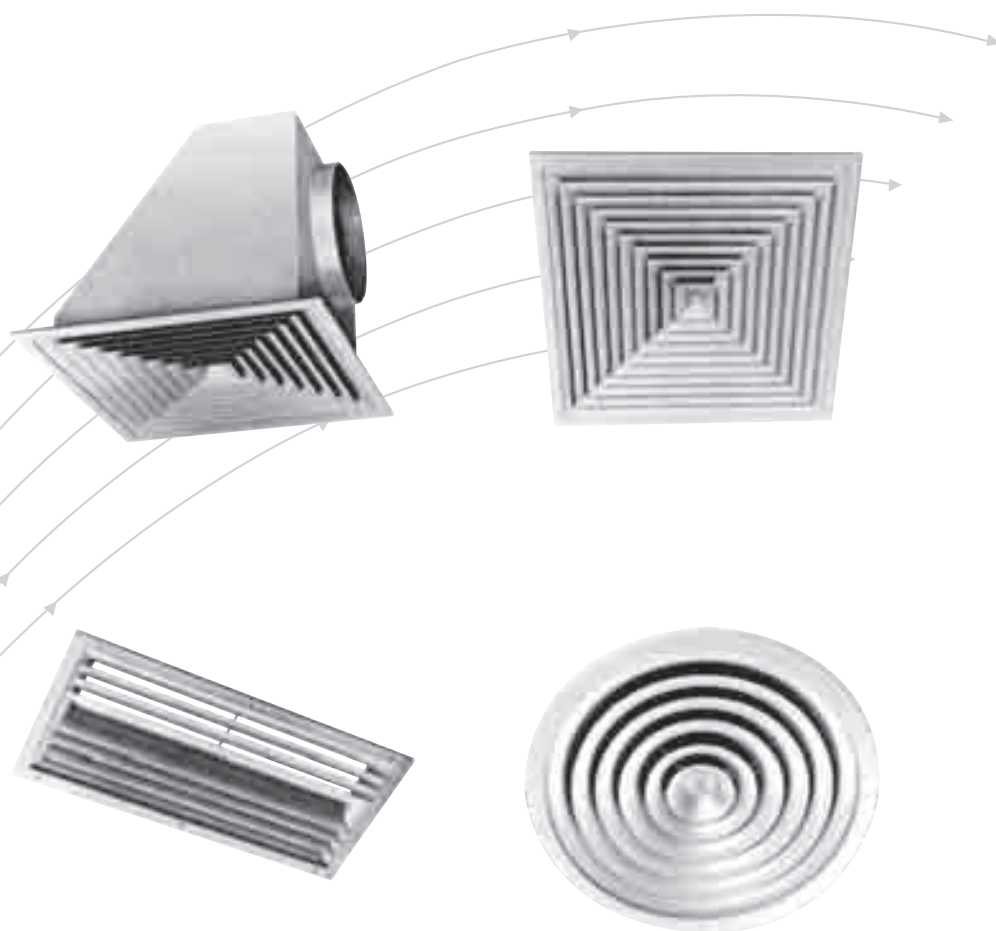


# Difusores de ar

Redondos, quadrados e retangulares



# TROX<sup>®</sup> TECHNIK

TROX DO BRASIL LTDA.

Rua Alvarenga, 2.025  
05509-005 - São Paulo - SP

Fone: (11) 3037-3900

Fax: (11) 3037-3910

E-mail: [trox@troxbrasil.com.br](mailto:trox@troxbrasil.com.br)

Site: <http://www.troxbrasil.com.br>

# Índice - Difusor de Insuflamento e Retorno de Ar

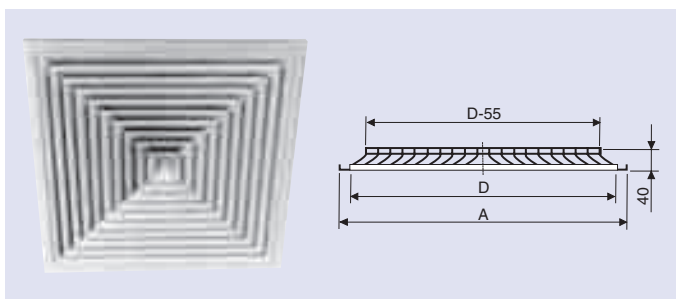
Índice - Difusor de insuflamento e Retorno de Ar .... 2  
Tamanhos - Medidas de Montagem..... 3 e 4

Detalhes de Montagem ..... 4

Os difusores redondos, quadrados ou retangulares podem ser usados tanto para insuflamento como também para retorno. Em virtude dos altos valores de indução alcançáveis, podem ser previstos para elevadas diferenças de temperatura em instalações de refrigeração.

### Material

As séries DLQ, DLR, DLK, e DQ são fabricadas em chapas de aço esmaltadas e secadas em estufa de cor cinza; as partes posteriores em cor preto fosco. As séries ADLQ e ADLK são construídas em perfis de alumínio extrudado, anodizado e a série ADLR em chapa de alumínio pintado. As partes posteriores são esmaltadas na cor preto fosco.

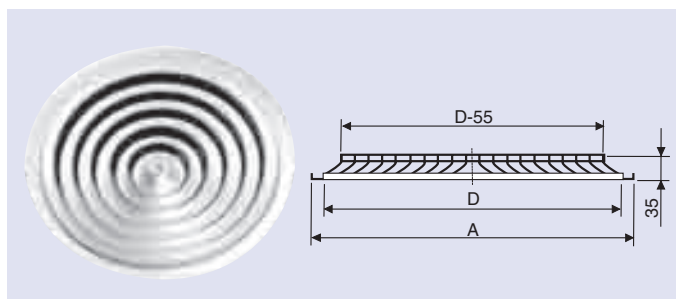


**DLQ**                      **ADLQ**

O difusor frontal de série DLQ consiste em aletas, formando quadrados fixos, em chapa de aço, ou no caso da série ADLQ em perfil de alumínio extrudado e anodizado.

Modelos que podem ser fornecidos:

- |        |         |
|--------|---------|
| DLQ-A  | ADLQ-A  |
| DLQ-AG | ADLQ-AG |
| DLQ-C  | ADLQ -C |
| DLQ-QZ | ADLQ-QZ |
| DLQ-RS | ADLQ-RS |



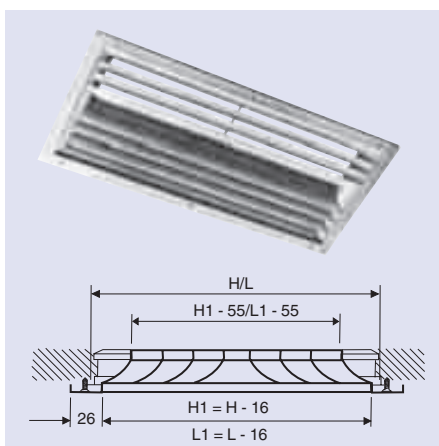
**DLR**                      **ADLR**

O difusor frontal da série DLR consiste em anéis fixos de chapa de aço esmaltada, ou no caso da série ADLR em chapa de alumínio.

Modelos que podem ser fornecidos:

- |        |         |
|--------|---------|
| DLR-A  | ADLR-A  |
| DLR-C  | ADLR-C  |
| DLR-RZ | ADLR-RZ |
| DLR-RS | ADLR-RS |

Obs: ADLQ-MR difusor frontal com miolo removível.



**DQ**                      **ADQ**

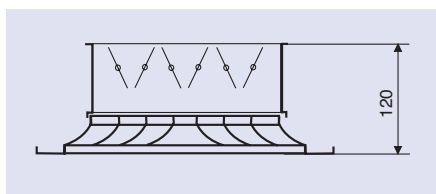
O difusor frontal da série DQ consiste em aletas fixas em chapas de aço esmaltada ou no caso da série ADQ em perfil de alumínio extrudado e anodizado. Essa série é apropriada para a saída do ar para uma, duas, três ou quatro direções.

Modelos que podem ser favorecidos:

- |       |        |                          |
|-------|--------|--------------------------|
| DQ-A  | ADQ-A  | Difusor só parte frontal |
| DQ-AG | ADQ-AG | Difusor com registro     |

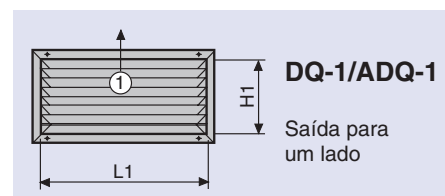
### Dimensões que podem ser fornecidas: DQ e ADQ

L x H (mm)	L x H (mm)	L x H (mm)
371 x 208	571 x 320	871 x 432
471	671	1071
571	871	1271
671	1071	462 x 462
871	1271	962
1071	671 x 376	562 x 562
1271		1162
471 x 264	871	587 x 587
571	1071	1212
671	1271	
871		
1071		
1271		



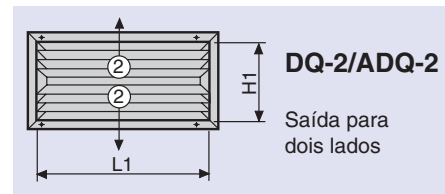
### DQ-AG

Difusor retangular com registro acoplado de aletas convergentes.



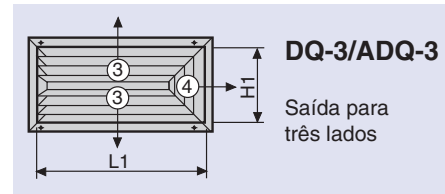
**DQ-1/ADQ-1**

Saída para um lado



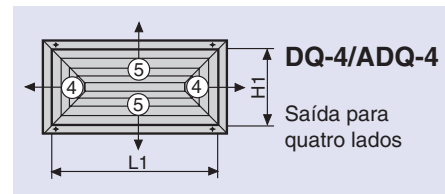
**DQ-2/ADQ-2**

Saída para dois lados



**DQ-3/ADQ-3**

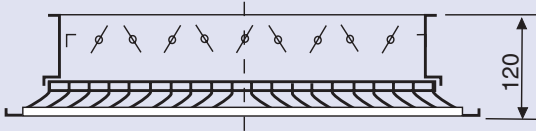
Saída para três lados



**DQ-4/ADQ-4**

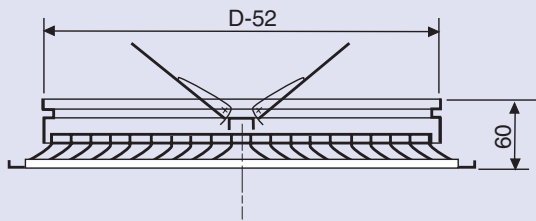
Saída para quatro lados

# Tamanhos - Medidas de Montagem



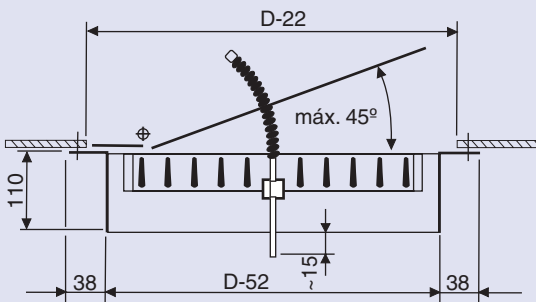
## Registro...AG

Registro acoplado ao difusor com convergentes de ajuste frontal.



## Registro...C

Registro tipo borboleta, acoplado ao difusor.



## Captor...QZ / ... RZ

Captor para montagem no duto, fornecido separadamente do difusor frontal.

QZ para dutos quadrados

RZ para dutos redondos

## Tamanhos e medidas de montagem DLQ-ADLQ

Tamanhos	D (mm)	A (mm)
1	192	244
2	248	300
3	304	356
4	360	412
5	416	468
6	446	498
7	546	598
8	571	623
9*	642	694
10*	698	750
11*	754	806

\* Sob consulta

## Tamanhos e medidas de montagem DLR-ADLR

Tamanhos	D (mm)	A (mm)
1	192	244
2	248	300
3	304	356
4	360	412
5	416	468
6*	472	542
7*	528	598
8*	584	654
9*	640	710

\* Sob consulta



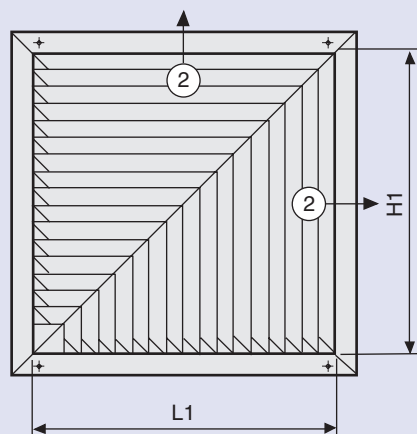
## DQ-2C

## ADQ-2C

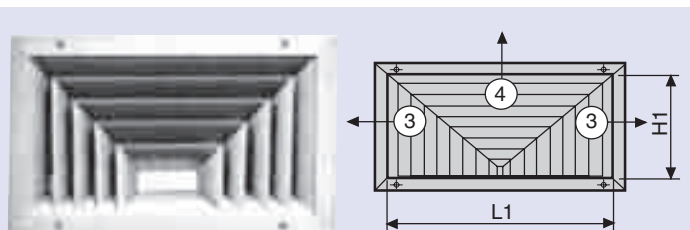
De construção idêntica aos difusores da série DQ e ADQ. Essa série tem saída de ar para duas direções perpendiculares, e são sempre quadrados.

### Dimensões que podem ser fornecidas:

L x H (mm)	L x H (mm)	L x H (mm)
208 x 208	432 x 432	587 x 587
264 x 264	462 x 462	627 x 627
320 x 320	471 x 471	658 x 658
376 x 376	562 x 562	714 x 714
		771 x 771



# Tamanhos - Medidas de Montagem



**DQ-32      ADQ-32**

De construção idêntica aos difusores da série DQ e ADQ. Essa série tem saída de ar para três direções.

## Dimensões para ADQ32 (métrico) Dimensões possíveis

H \ B	320	371	376	432	462	471	562	571	587	627	658	671	714	771	871	962	1071	1162	1212	1271	
208																					
264																					
320																					
376																					
432																					
462																					
471																					
562																					
587																					
627																					
658																					

Obs.: Observar que algumas dimensões não possíveis para este tipo de difusor podem ser atendidos pelo ADQ-3



**DLK      ADLK**

O difusor da série DLK ou ADLK possui uma caixa plenum, firmemente acoplada, em chapa de aço galvanizado.

Modelos que podem ser fornecidos:

- |   |          |
|---|----------|
| DLK-S   | ADLK-S   |
| Difusor com plenum para insuflamento                |          |
| DLK-AG  | ADLK-AG  |
| Difusor com registro e plenum AK6 para insuflamento |          |
| DLK-SZR   | ADLK-SZR |
| Difusor com plenum para insuflamento e retorno      |          |

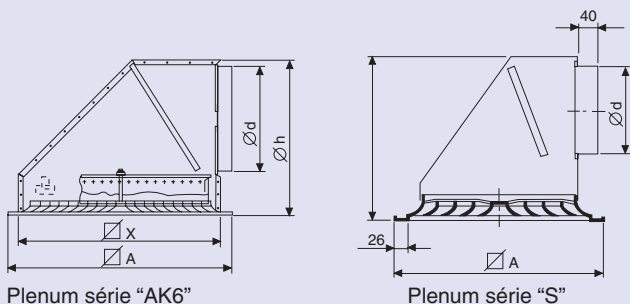
Opcionalmente com suporte ET

Tamanhos e medidas de montagem do Plenum série "S"

Tamanho	3	4	5	6	7	8
A (mm)	356	412	468	498	598	623
h (mm)	286	316	336	386	436	436
ød (mm)	148	178	198	248	298	298

Tamanhos e medidas de montagem do Plenum série "AK6"

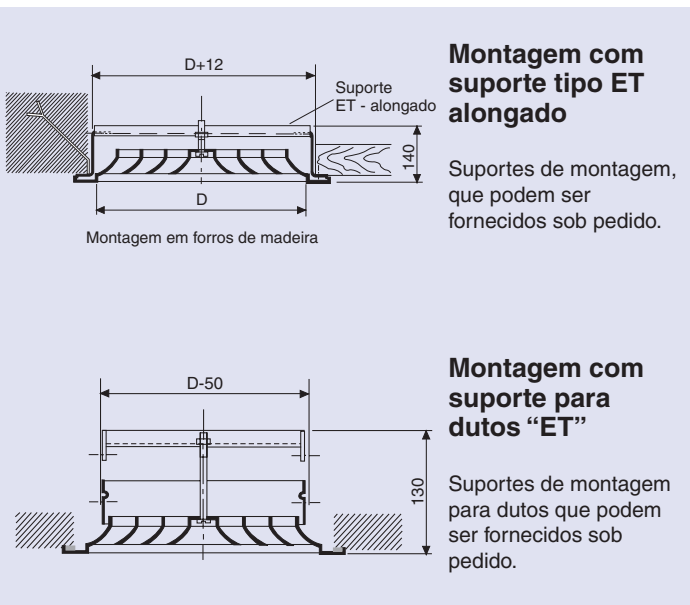
Tamanho	1	2	3	4	5	6	7	8
A (mm)	244	300	356	412	468	498	598	623
h (mm)	220	255	290	313	333	383	433	433
ød (mm)	98	123	148	178	198	248	298	298
∇x (mm)	200	256	312	368	424	454	554	579



Plenum série "AK6"

Plenum série "S"

## Detalhes de Montagem



### Montagem com suporte tipo ET alongado

Suportes de montagem, que podem ser fornecidos sob pedido.

### Montagem com suporte para dutos "ET"

Suportes de montagem para dutos que podem ser fornecidos sob pedido.

### Montagem característica do captor RZ/QZ.

