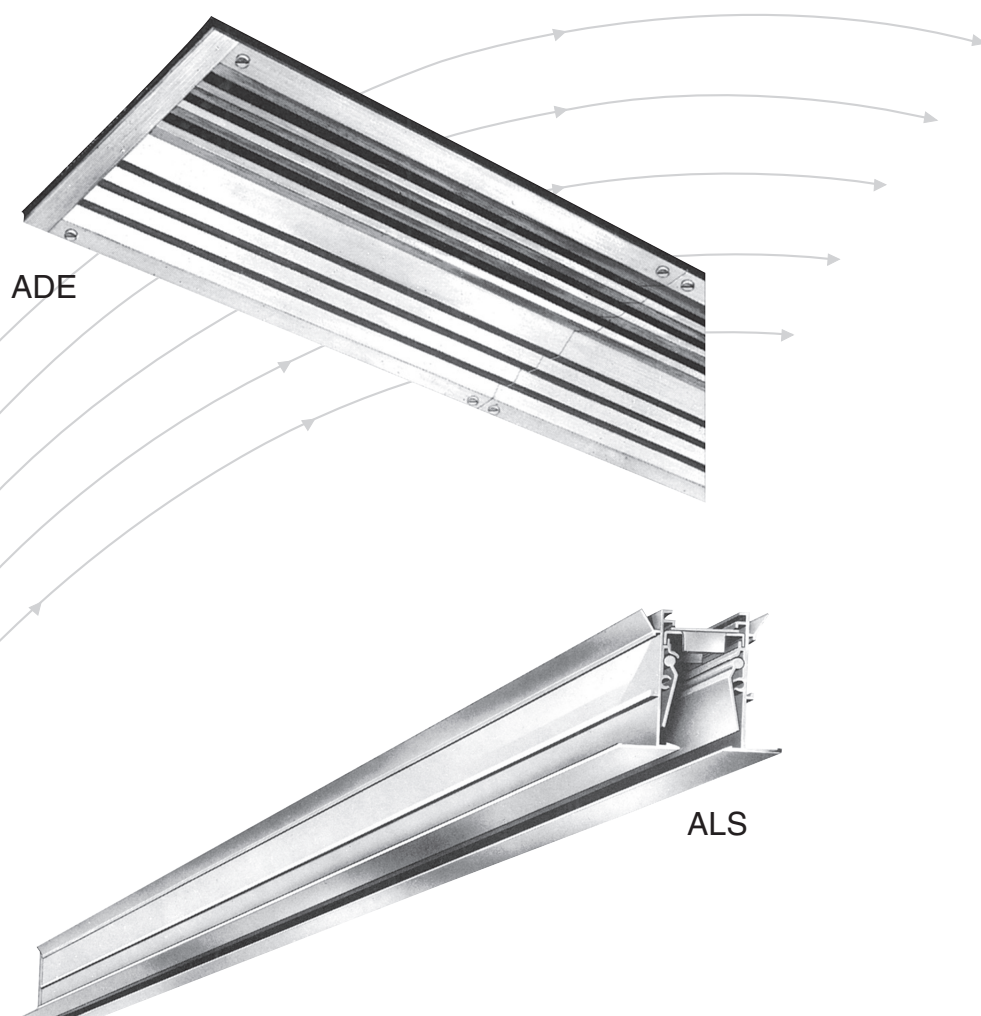


# Difusores Lineares



**TROX<sup>®</sup> TECHNIK**

TROX DO BRASIL LTDA.

Rua Alvarenga, 2.025  
05509-005 - São Paulo - SP

Fone: (11) 3037-3900

Fax: (11) 3037-3910

E-mail: [trox@troxbrasil.com.br](mailto:trox@troxbrasil.com.br)

Site: <http://www.troxbrasil.com.br>

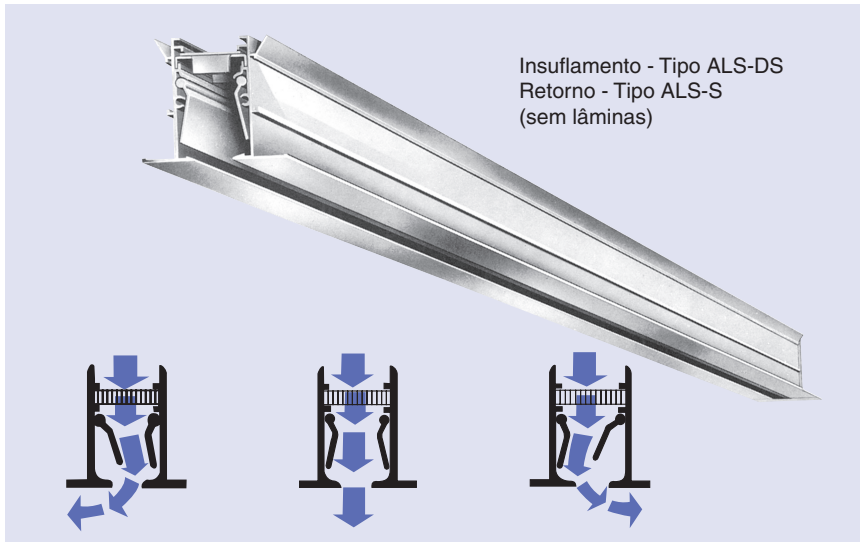
# Índice - Tamanhos - Dados Técnicos

Índice - Tamanhos - Dados Técnicos ..... 2 e 3      Detalhes de Montagem ..... 4

O difusor linear da série ALS é um elemento de difusão de ar de linhas elegantes, destinado sobretudo à instalação em tetos, podendo ser fornecido com 1, 2, 3 ou 4 aberturas. A série ADE é um difusor de ar de várias aberturas para dar saída ao ar em uma ou duas direções.

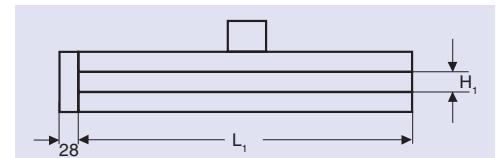
## Material:

As partes visíveis em perfis de alumínio extrudado, anodizados na cor natural. O plenum da série ALS é de chapa de aço galvanizada, as partes posteriores da série ADE em chapa de aço, esmaltadas na cor preto fosco.



Direção do ar nos sentidos horizontal e vertical mediante ajustagem das lâminas guia do jato de ar. A ajustagem da vazão efetua-se mediante registro guilhotina e retificador.

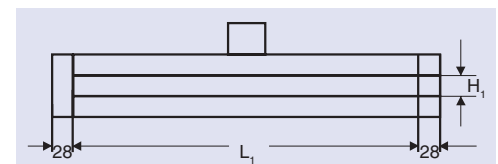
Cantoneira terminal à esquerda (C).



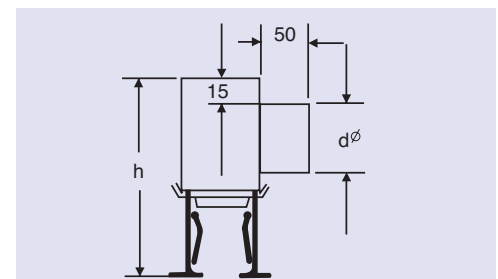
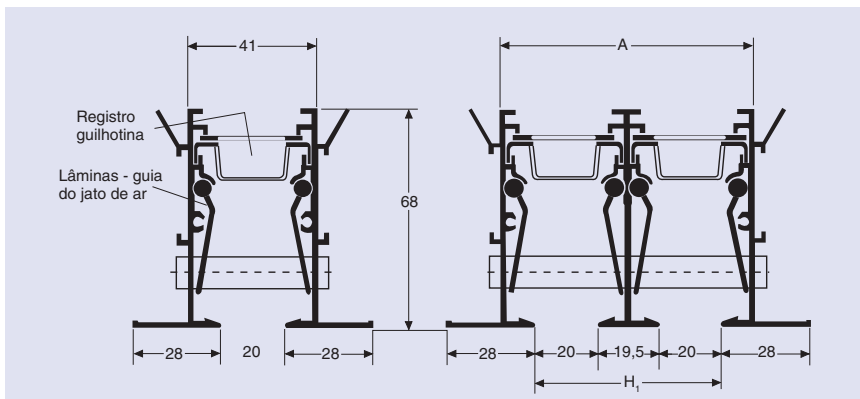
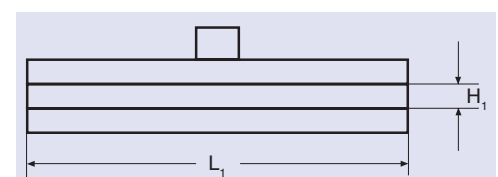
Cantoneira terminal à direita (B).



Cantoneira terminal nos dois lados (A).



Sem cantoneira terminal.



## Tamanhos que podem ser fornecidos, com medidas dos plenums

S	H <sub>1</sub>	A	Comprimento da abertura longitudinal L <sub>1</sub>								
			600	700	800	1100	1200	1300	1600	1700	1800
			900	1000		1400	1500		1900	2000	
1	20	ø		138			138			138	
	41	h		297			297			297	
2	59,5	ø		198			198			198	
	80,5	h		297			297			350	
3	99	ø		218			218			218	
	120	h		350			350			400	
4	138,5	ø		248			248			248	
	159,5	h		350			400			487	

S = Número de aberturas

## Exemplo de pedido:

Difusor Tipo ALS-DS, S = 4 com plenum  
 L<sub>1</sub> = 7.000 mm composto de:  
 2 peças L<sub>1</sub> = 2.000 mm  
 2 peças L<sub>1</sub> = 1.500 mm  
 1 cantoneira "C"  
 1 cantoneira "B"

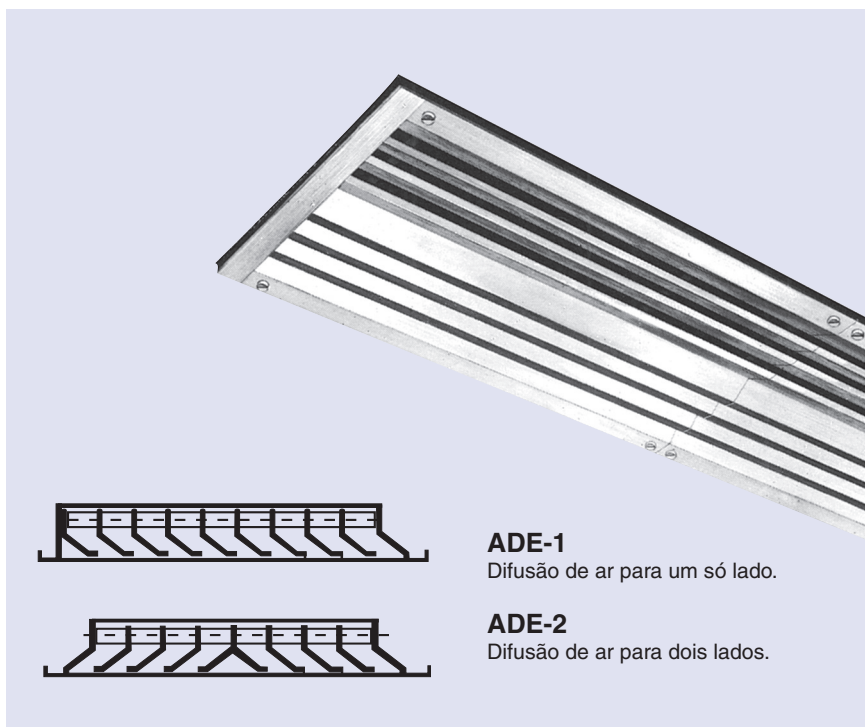
## Alturas que podem ser fornecidas.

$F_{eff}$  (m<sup>2</sup>/m) = seção transversal livre, por metro contínuo de abertura, com referência a um lado de insuflamento de ar.

ADE-1		ADE-2	
H (mm)	$F_{eff}$	H (mm)	$F_{eff}$
122	0,024	216	0,024
155	0,036	282	0,036
188	0,048	348	0,048
254	0,072	414	0,060
353	0,108	480	0,072
452	0,144		

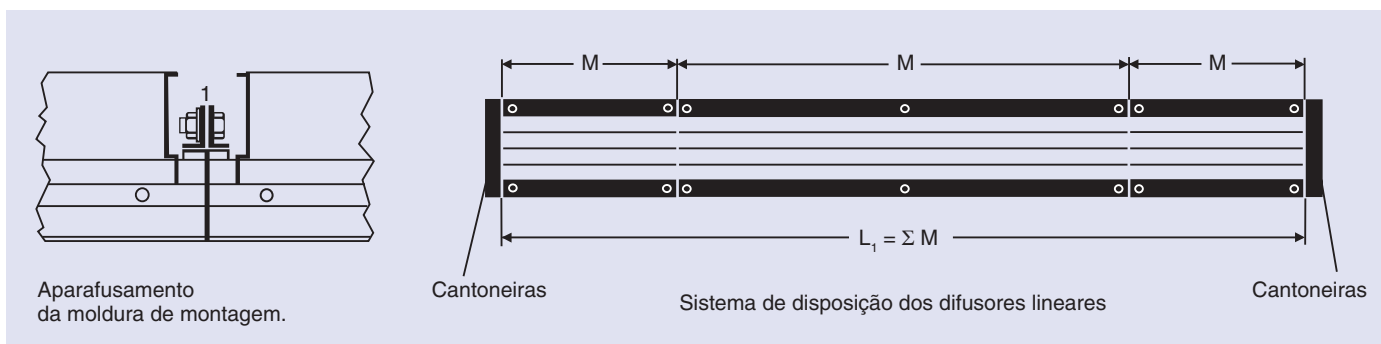
## Comprimentos que podem ser fornecidos "M"

M = 500, 550, 600...2000 mm com comprimentos variando de 50 em 50 mm.



**ADE-1**  
Difusão de ar para um só lado.

**ADE-2**  
Difusão de ar para dois lados.



Aparafusamento da moldura de montagem.

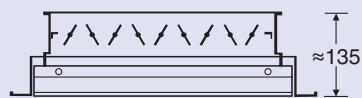
Cantoneiras

Sistema de disposição dos difusores lineares

Cantoneiras



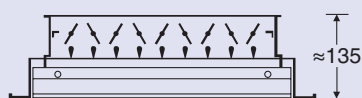
**ADE-A**  
Difusor de ar para forros, de insuflamento ou de retorno, sem ajustagem da vazão.



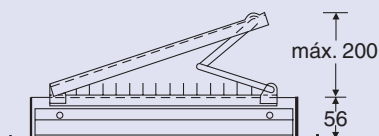
**ADE-AG**  
Difusor de ar para forros, igual ao modelo ADE-A, porém com ajustagem da vazão por registro de lâminas convergentes.



**ADE-D**  
Difusor de ar para forros, igual ao modelo ADE-A, porém com dupla deflexão.



**ADE-DG**  
Difusor de ar para tetos, igual ao modelo ADE-D, porém com ajustagem da vazão por registro de lâminas convergentes.



**ADE-Z**  
Difusores de ar para tetos, idênticos ao modelo ADE-D, com regulagem mediante captor.

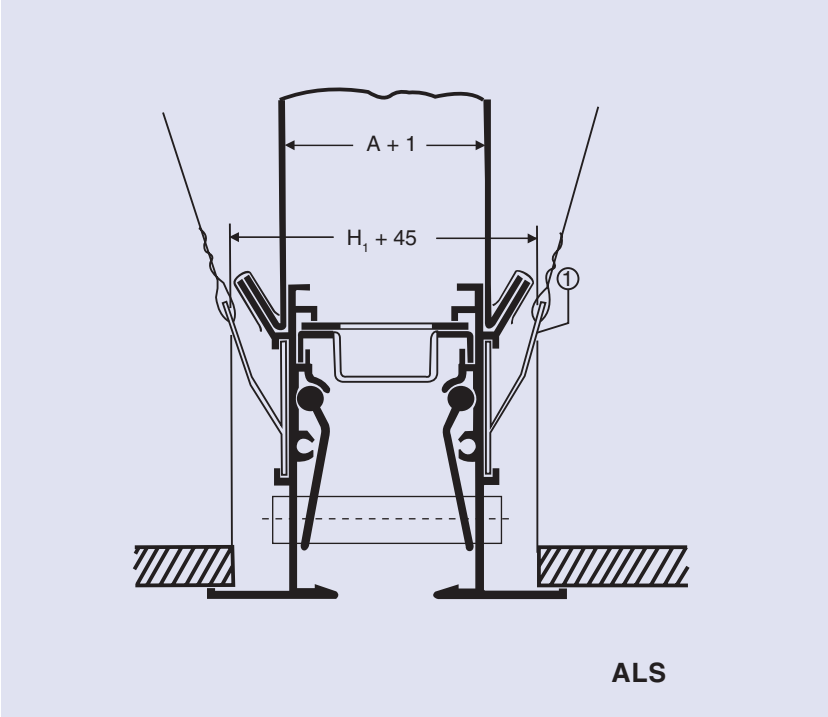
Obs: Opcionalmente o difusor ADE pode ser fornecido com miolo removível código = ADE-MR

## Exemplo de pedido:

Difusor linear  
Tipo ADE - 2/AG  
L = 6.000 mm, H = 282 mm  
composto de:  
2 peças "M" de 2.000 mm  
2 peças "M" de 1.000 mm  
2 cantoneiras terminais

## Montagem em forros

A ilustração demonstra as aberturas e os detalhes de montagem com cabos tensores. As peças de união ① fazem parte do fornecimento.



## Montagem em forros ou paredes

A ilustração representa as medidas de montagem.

