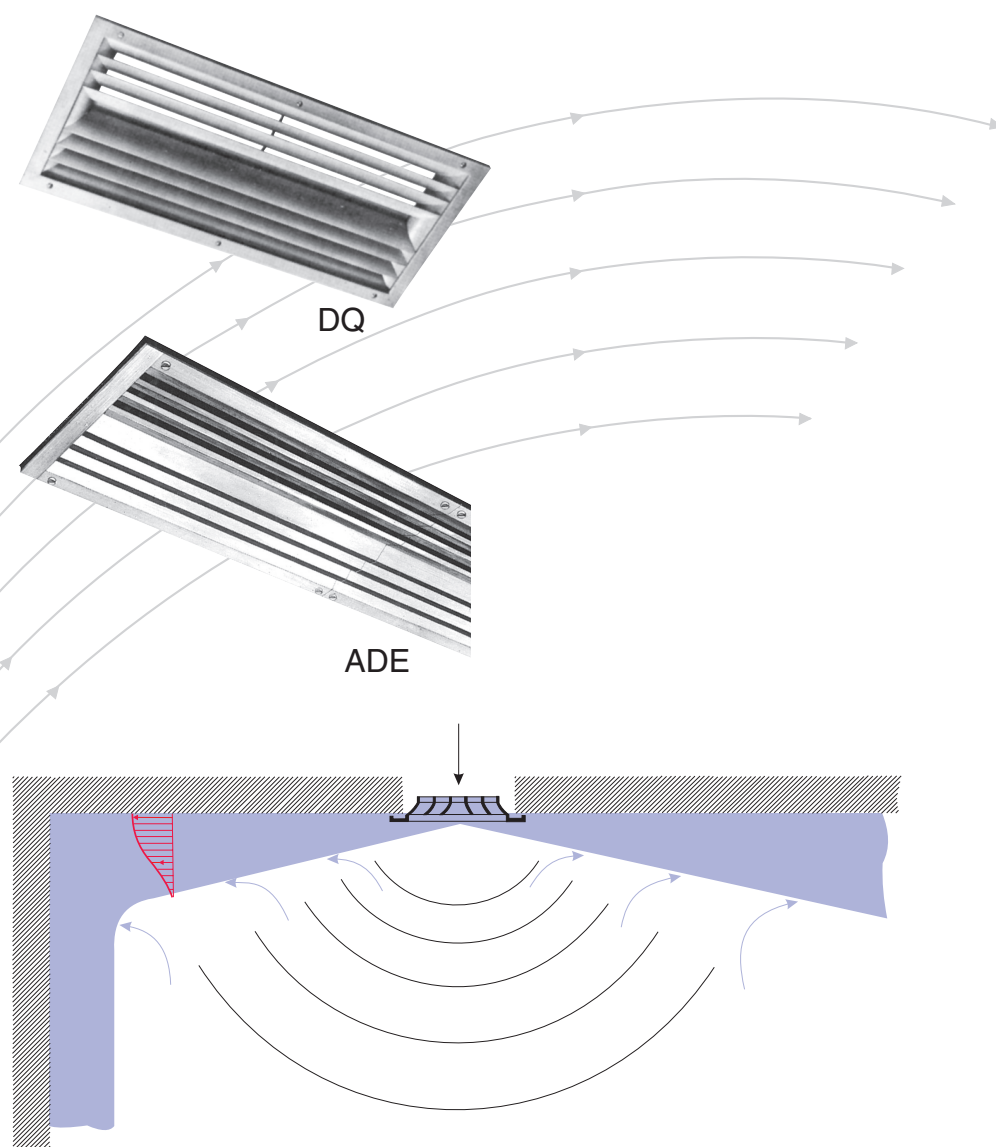


Dados Técnicos

Séries ADQ-DQ-ADE



TROX[®] TECHNIK

TROX DO BRASIL LTDA.

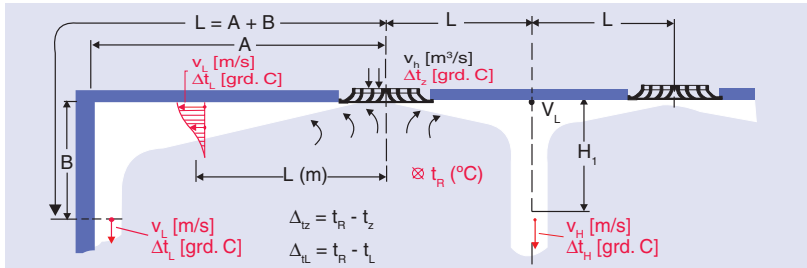
Rua Alvarenga, 2.025
05509-005 - São Paulo - SP

Fone: (11) 3037-3900
Fax: (11) 3037-3910
E-mail: trox@troxbrasil.com.br
Site: <http://www.troxbrasil.com.br>

Índice - Gráfico de Seleção Séries ADQ-DQ

Índice Gráfico de Seleção ADQ-DQ 2
 Dimensões - Secção Livre Efetiva Série ADQ-DQ ... 3

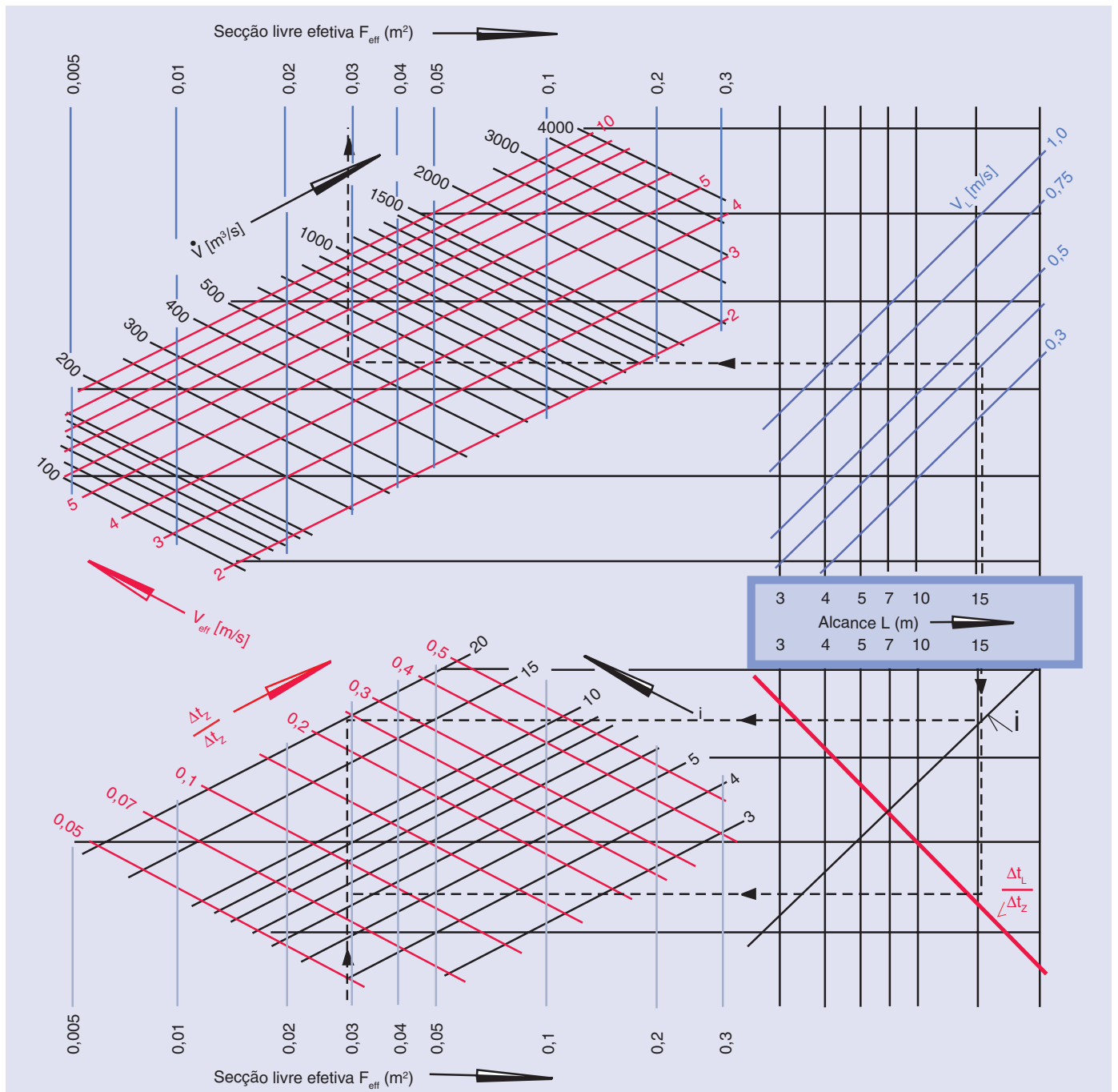
Gráfico de Seleção Série ADE 4



Legenda

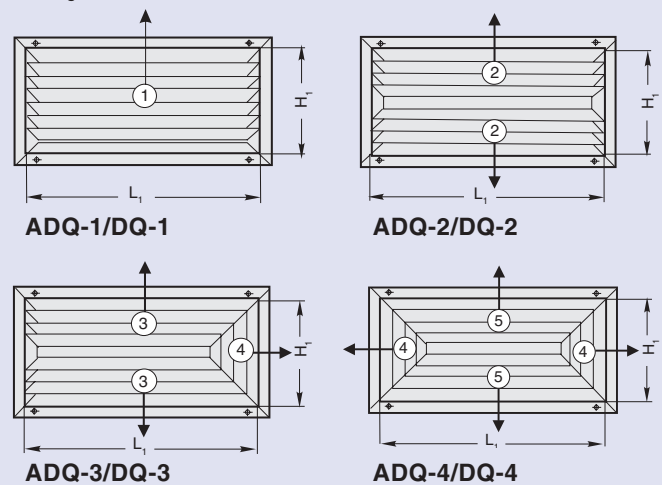
- \dot{V} (m³/h) = Vazão de ar
- L_w (m) = Alcance do jato
- V_L (m/s) = Velocidade do ar à distância L (m)
- F_{eff} (m²) = Secção livre efetiva
- Δt_L (°C) = Diferença máxima de temperatura entre o ar do jato (na distância L) e a de ambiente
- Δt_z (°C) = Diferença de temperatura entre o ar insuflado e a do ambiente
- I: Indução = $\frac{\text{Volume total de ar movimentado}}{\text{Volume de ar insuflado}}$

Dos gráficos da série DLQ podem ser obtidos dados acústicos, velocidade verticais de ar e perdas de pressão.



Dimensões - Secções Livre Efetiva Série ADQ-DQ

Direções de insuflamento



As medidas "H" correspondem às dos difusores DLQ.

H = 208 mm ≅ Tamanho 1 H = 432 mm ≅ Tamanho 5
 H = 264 mm ≅ Tamanho 2 H = 462 mm ≅ Tamanho 6
 H = 320 mm ≅ Tamanho 3 H = 562 mm ≅ Tamanho 7
 H = 376 mm ≅ Tamanho 4 H = 587 mm ≅ Tamanho 8

Exemplo de pedido:

9 Difusores DQ – 2/AG
 L = 871 mm, H = 320 mm

9 molduras de montagem
 L = 871 mm, H = 320 mm

Determinação das vazões parciais dado \dot{V} total (m³/h)

$$\text{DQ-1 } V_{\text{①}} = V_{\text{tot.}} \quad \text{DQ-3 } V_{\text{③}} = \frac{V_{\text{tot.}} \cdot F_{\text{③}}}{(2 \cdot F_{\text{③}}) + F_{\text{④}}} \quad V_{\text{④}} = \frac{V_{\text{tot.}} \cdot F_{\text{④}}}{(2 \cdot F_{\text{③}}) + F_{\text{④}}}$$

$$\text{DQ-2 } V_{\text{②}} = \frac{V_{\text{tot.}}}{2} \quad \text{DQ-4 } V_{\text{④}} = \frac{V_{\text{tot.}} \cdot F_{\text{④}}}{2 \cdot (F_{\text{④}} + F_{\text{⑤}})} \quad V_{\text{⑤}} = \frac{V_{\text{tot.}} \cdot F_{\text{⑤}}}{2 \cdot (F_{\text{④}} + F_{\text{⑤}})}$$

Atenção:

Utilizar o gráfico da página 2 para: DQ-1 e DQ-2

DQ-3 para superfície $F_{\text{③}}$ DQ-4 para superfície $F_{\text{④}}$ quando $\frac{L}{H}$ é > 2,1

Utilizar o gráfico do folheto "Dados técnicos DLQ", página 2 para:

DQ-3 para superfície $F_{\text{④}}$ DQ-4 para superfície $F_{\text{④}}$ e $F_{\text{⑤}}$ quando $\frac{L}{H}$ é ≤ 2,1

Deve-se multiplicar as vazões $V_{\text{④}}$ e $V_{\text{⑤}}$ assim como as superfícies $F_{\text{④}}$ e $F_{\text{⑤}}$ por 4.

Superfície total 4. $F_{\text{③}}$ ou 4. $F_{\text{⑤}}$ (correspondente do tamanho 1 a 8)

São dados: Difusor DQ-4/AG, L = 871 mm, H = 320 mm, $\dot{V}_{\text{total}} = 1200$ m³/h

Solução: Conforme gráfico da página 2: $F_{\text{④}} = 0,0074$ m², $F_{\text{⑤}} = 0,034$ m²

Vazões parciais como segue:

$$V_{\text{④}} = \frac{1200 \cdot 0,0074}{2 \cdot (0,0074 + 0,034)} \approx 110 \text{ m}^3/\text{h}$$

$$V_{\text{⑤}} = \frac{1200 \cdot 0,034}{2 \cdot (0,0074 + 0,034)} \approx 490 \text{ m}^3/\text{h}$$

$L_w = 7,0$ m, $V_L = 0,5$ m/s, $V_{\text{eff}} \approx 4,0$ m/s

Conforme folheto "Dados técnicos DLQ", página 2:

Tamanho 3 $\dot{V} = 440$ m³/h, $L_{w4} = 1,7$ m, $V_L = 0,5$ m/s, $V_{\text{eff}} \approx 4,0$ m/s

Secções livre efetivas parciais F_{eff} (m²)

Difusor	DQ-1	DQ-2	DQ-3	DQ-3/DQ-4	DQ-4
L x X (mm)	F①	F②	F③	F④	F⑤
371x208	0,020	0,008	-----	-----	-----
471	0,026	0,010	-----	-----	-----
571	0,033	0,013	-----	-----	-----
671	0,039	0,016	-----	-----	-----
871	0,052	0,021	-----	-----	-----
1071	0,065	0,026	-----	-----	-----
1271	0,078	0,031	-----	-----	-----
471x264	0,036	0,015	0,014	0,0046	0,011
571	0,045	0,020	0,018	0,0046	0,015
671	0,054	0,023	0,021	0,0046	0,018
871	0,073	0,031	0,029	0,0046	0,026
1071	0,091	0,039	0,037	0,0046	0,034
1271	0,109	0,047	0,045	0,0046	0,042
571x320	0,058	0,026	0,022	0,0074	0,018
671	0,070	0,031	0,027	0,0074	0,023
871	0,094	0,042	0,038	0,0074	0,034
1071	0,117	0,052	0,048	0,0074	0,044
1271	0,140	0,062	0,058	0,0074	0,054
671x376	0,086	0,039	0,033	0,0110	0,028
871	0,114	0,052	0,046	0,0110	0,041
1071	0,143	0,065	0,060	0,0110	0,054
1271	0,172	0,078	0,072	0,0110	0,067
871x432	0,135	0,062	0,054	0,0157	0,046
1071	0,169	0,078	0,070	0,0157	0,062
1271	0,203	0,094	0,086	0,0157	0,078
462x462	0,071	0,036	0,027	0,0182	0,018
962	0,162	0,081	0,072	0,0182	0,063
562x562	0,115	0,057	0,042	0,0293	0,029
1162	0,255	0,128	0,113	0,0293	0,099
587x587	0,127	0,060	0,044	0,0320	0,032
1212	0,282	0,133	0,117	0,0320	0,101

Gráfico de Seleção Série ADE

Direções de insuflamento



Altura por secção livre efetiva

ADE-1		ADE-2	
H (mm)	F _{eff}	H (mm)	F _{eff}
155	0,036	216	2x0,024
254	0,072	282	2x0,036
353	0,108	414	2x0,060

F_{eff} (m²/m) = Secção livre efetiva por metro linear

Exemplo:

São dados:

ADE-2, $\dot{V}_g = 800 \text{ m}^3/\text{h}$ por metro linear

$$(\dot{V} \text{ parcial} = \frac{\dot{V} \text{ total}}{2} = 400 \text{ m}^3/\text{h})$$

$V_L = 0,5 \text{ m/s}$, $L_W = 7 \text{ m}$, $\Delta t_z = 6^\circ\text{C}$

Solução:

Conforme gráfico:

$F_{\text{eff}} = 0,024 \text{ m}^2$

$i = 15$

$\frac{\Delta t_L}{\Delta t_z} = 0,1$

$\Delta t_L = 0,1 \cdot 6 = 0,6^\circ\text{C}$

Conforme tabela:

ADE-2, $H = 216 \text{ mm}$ ($F_{\text{eff}} = 2 \times 0,024 \text{ m}^2$ por metro)

