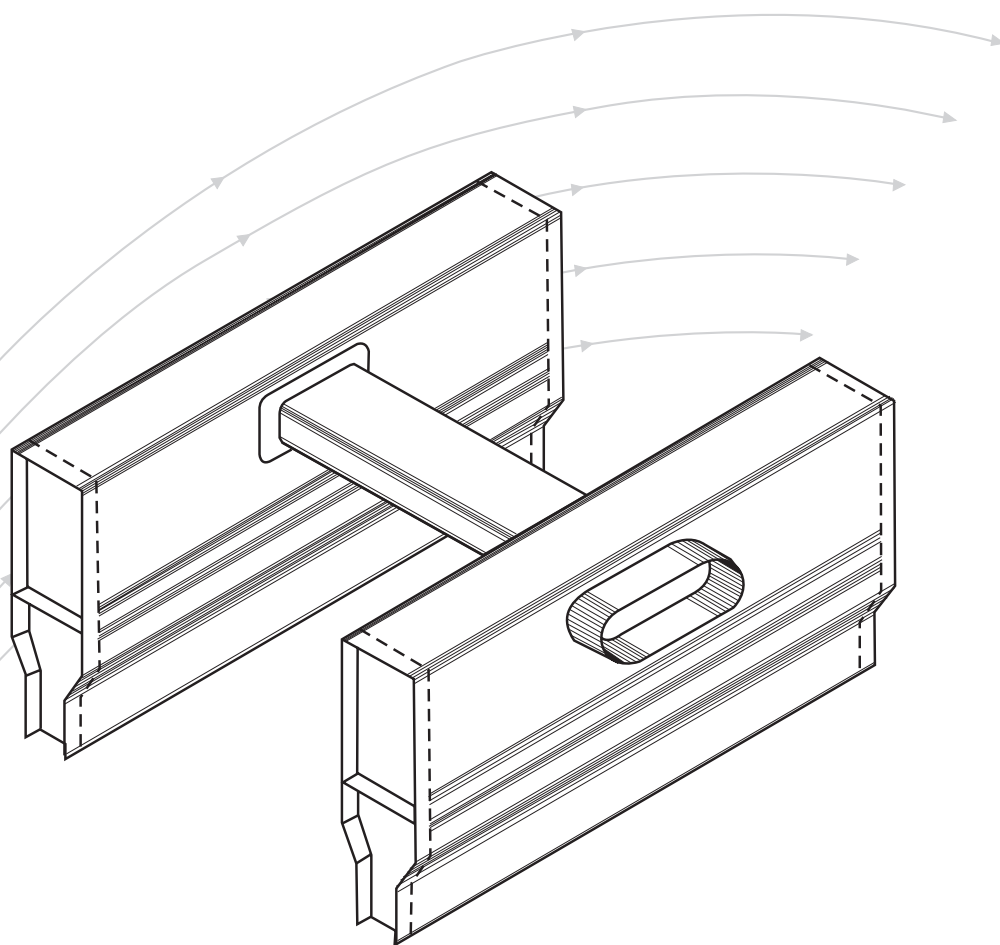


Difusor Linear para Luminárias

Modelo TL



TROX[®] TECHNIK

TROX DO BRASIL LTDA.

Rua Alvarenga, 2.025
05509-005 - São Paulo - SP

Fone: (11) 3037-3900

Fax: (11) 3037-3910

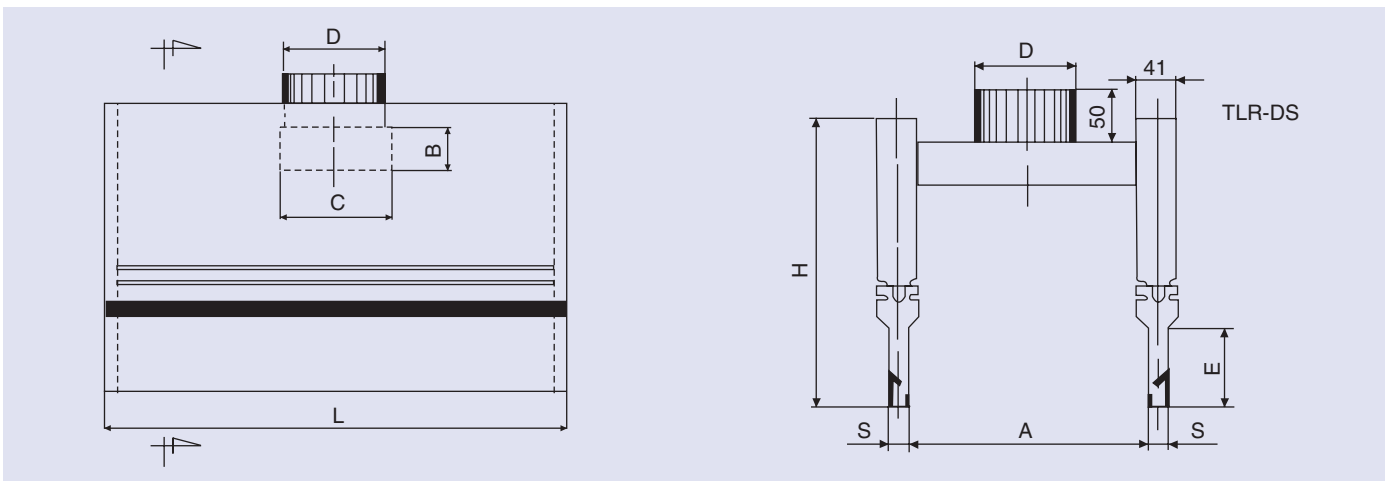
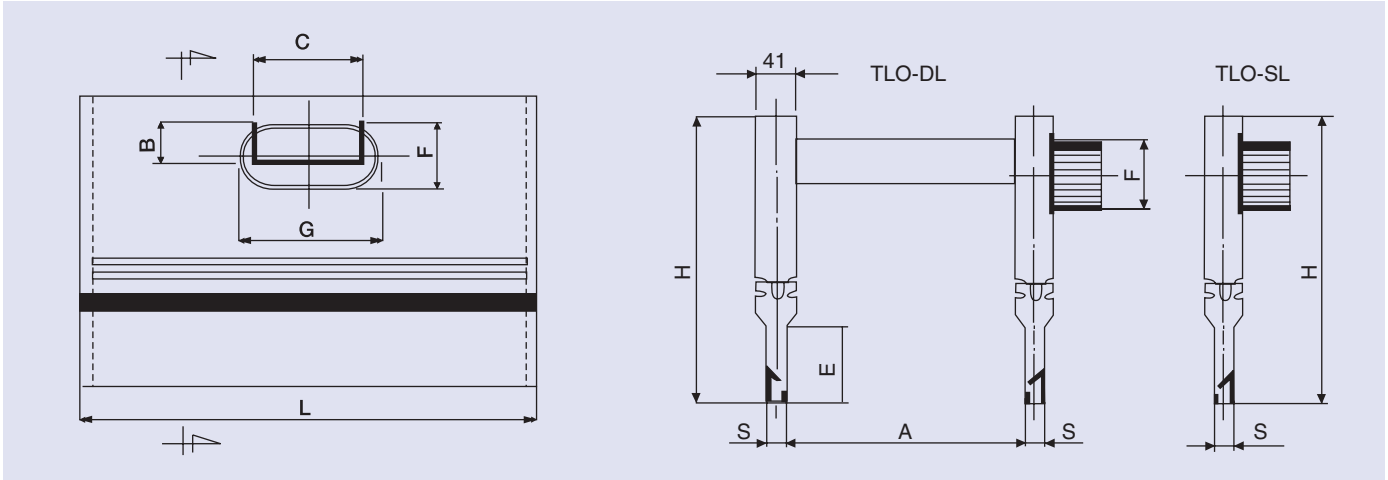
E-mail: trox@troxbrasil.com.br

Site: <http://www.troxbrasil.com.br>

Índice - Dimensões e Modelos

Índice - Dimensões e Modelos 2
 Gráfico de Seleção 3 e 4

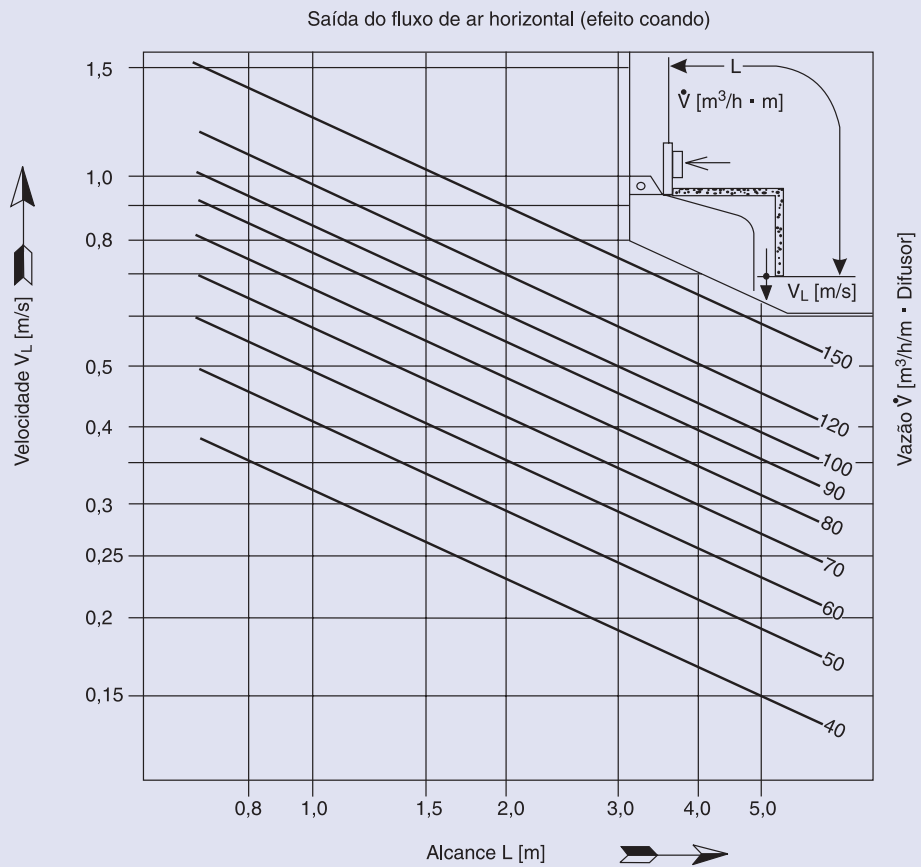
Velocidade Vertical de Fluxo - Cálculo de Vazão 4
 Dados Técnicos - Perda de Pressão - Nível Sonoro 4



MODELO	Comprimento Padrão L	A	B	C	D	E	F	G	H	S
TLO-DL-17	600	CONFORME LUMINÁRIA	40	150	-	55	76	193	200	17
TLO-DL-22			40	150	-	55	76	193	200	22
TLO-SL-17	900		-	-	-	55	76	193	200	17
TLO-SL-22			-	-	-	55	76	193	200	22
TLO-DS-17	1200		40	150	123	55	-	-	200	17
TLO-DS-22			40	150	123	55	-	-	200	22

OBS.: Pode-se executar qualquer comprimento intermediário para todos os modelos.

1



2

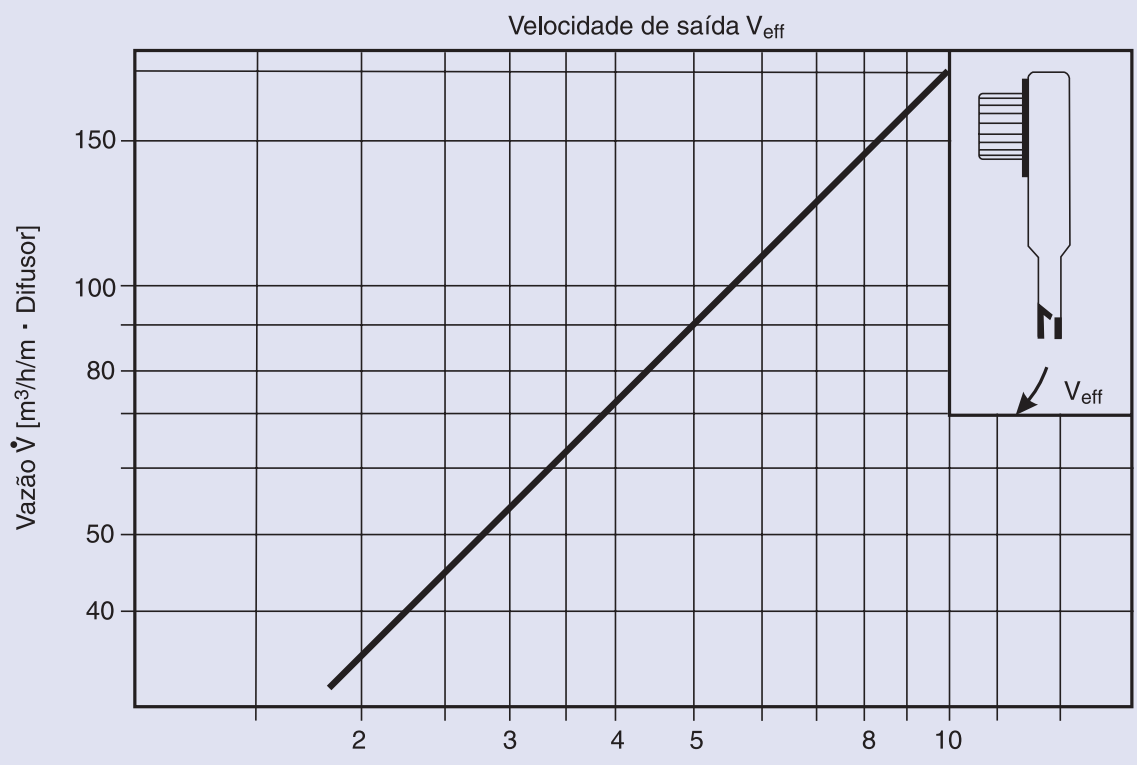
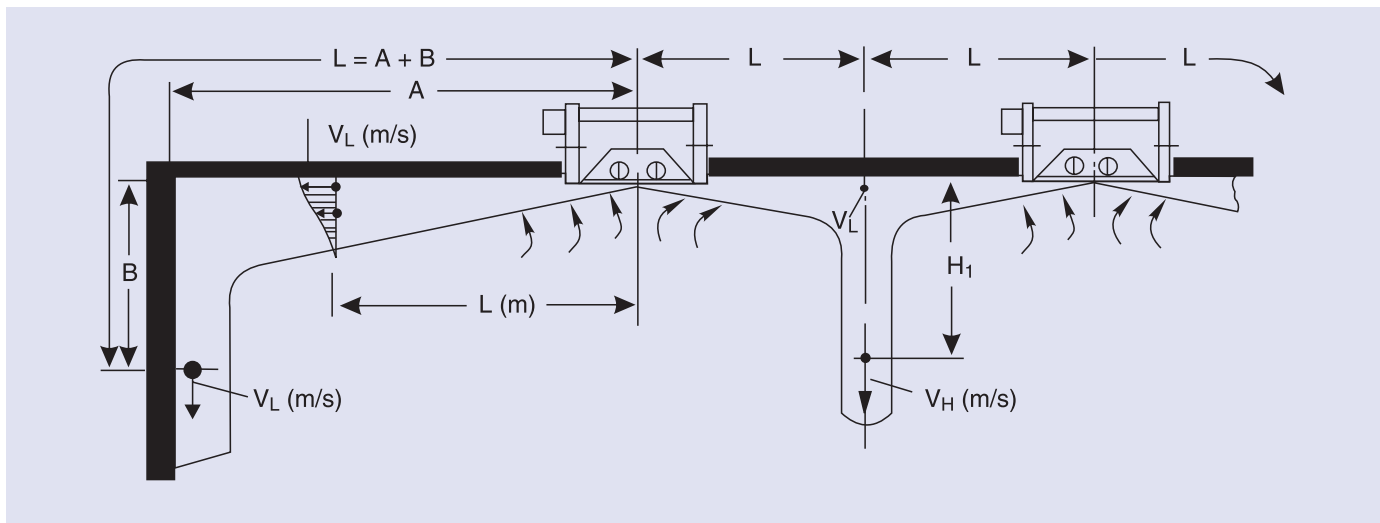


Gráfico de Seleção - Velocidade Vertical de Fluxo

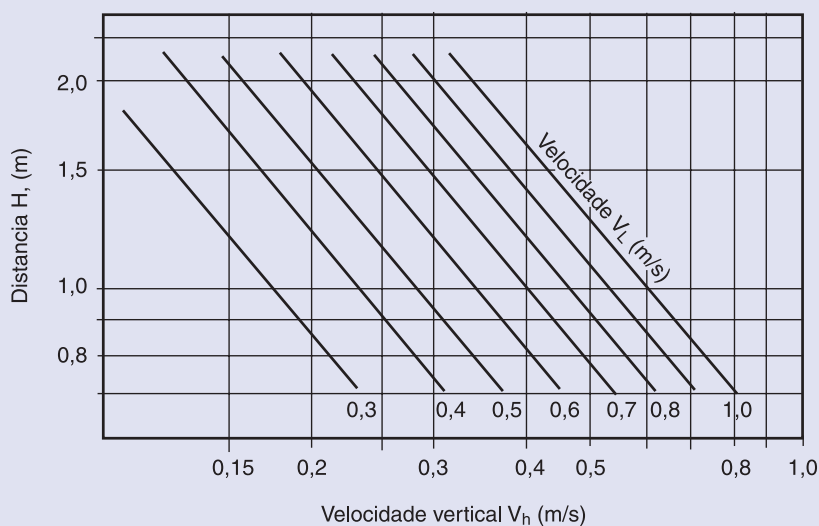
Cálculo de Vazão



Legenda

- $V [m^3/h] =$ Vazão de ar.
- $L (m) =$ Alcance, (quando o jato é dirigido contra parede vertical, pode ser aplicado: $L = A + B$)
- $V_L (m/s) =$ Velocidade do jato à distância, L .
- $V_H (m/s) =$ Velocidade vertical do jato à distância H_1 , no caso de dois jatos de ar dirigidos um contra o outro.
- $L_{wa} dB(A) =$ Nível de potencia sonora.
- $Pa =$ Perda de pressão em Pascal ($10 Pa = 1mmCA$)

3



Exemplo

DIFUSOR TLO-DL-17
COMPRIMENTO = 1000 mm.

$V = 200 m^3/h$
 $L = 2,5 m$

Perda de pressão = (Gráfico TLO - DL) - $V = 200 m^3 - L = 1000 mm$
 $\Delta p = 50 Pa - L_{wa} = 43 dB(A)$

Gráfico 1

$V = 100 m^3 / h / Difusor/m.$
 $L = 2,5 m$
 $V_L = 0,55 m/s$

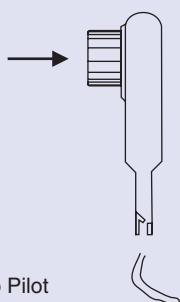
Gráfico 2

$V = 10 m^3/h$
 $V_{eff} = 5,5 m/s$

Gráfico 3

$V_L = 0,55 m/s$
 $H_1 = 1,00 m$
 $V_H = 0,32 m/s$

Cálculo da vazão



Se não for possível determinar a vazão de ar no duto, convém determinar a velocidade efetiva de saída de ar mediante tubo de medição, diretamente no difusor. Deverão ser medidos vários valores por comprimento do difusor. Pela média aritmética dos valores de velocidade, o volume de ar é calculado da seguinte maneira:

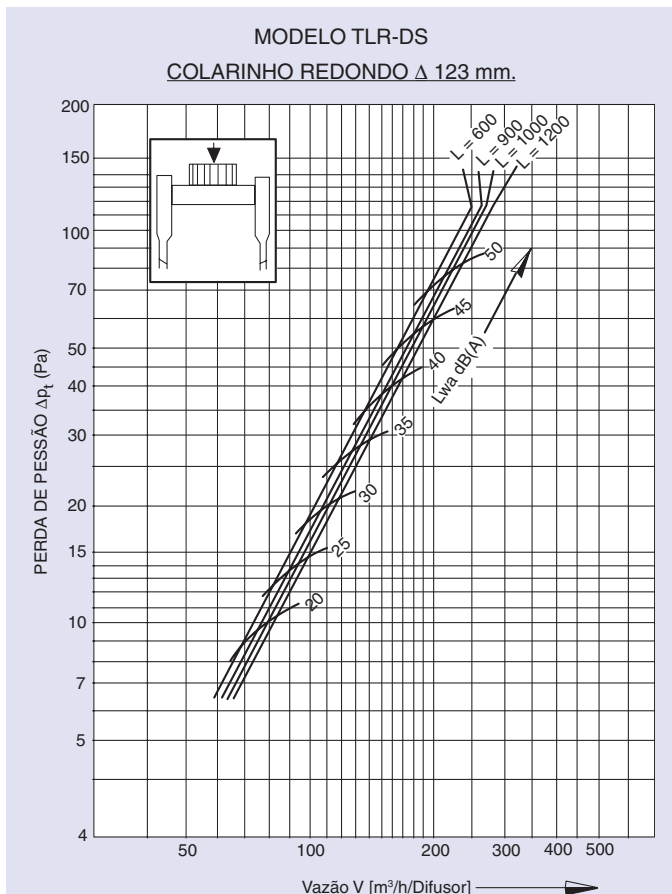
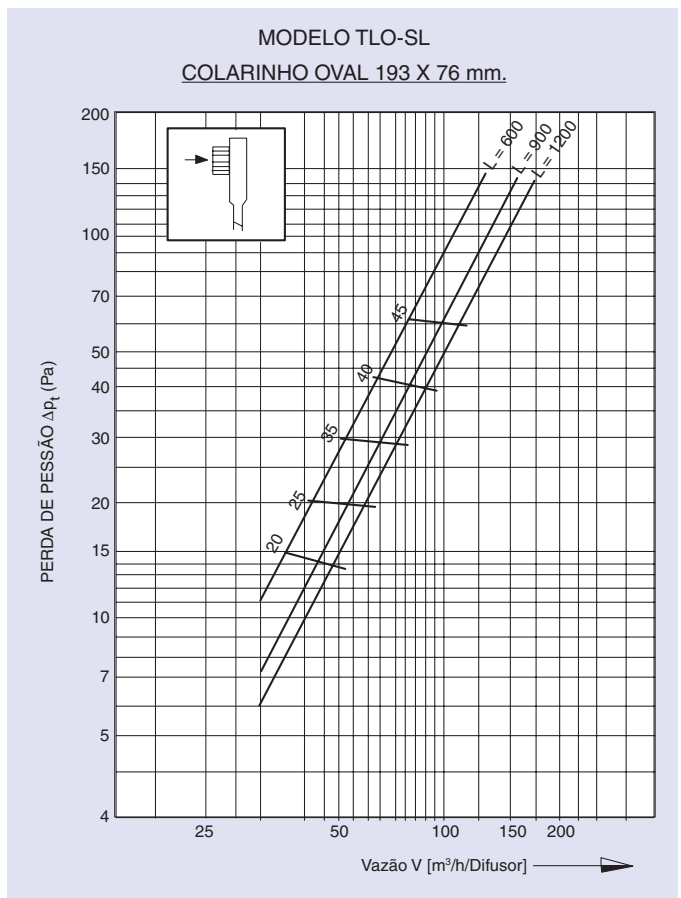
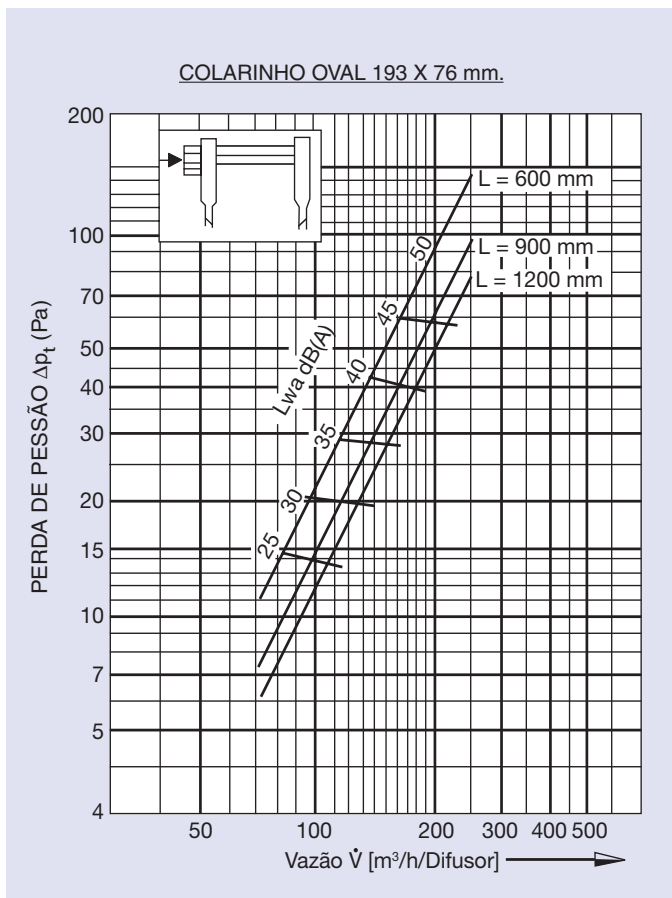
$$V (m^3/h) = V_{eff} \text{ média } (m/s) \times Feff (m^2) \times 3600$$

$Feff = 0,0047 m^2/m$ linear difusor 17
 $Feff = 0,0050 m^2/m$ linear difusor 22

Tubo Pilot

Dados Técnicos - Perda de Pressão

Nível Sonorro



-
-
-
-
-