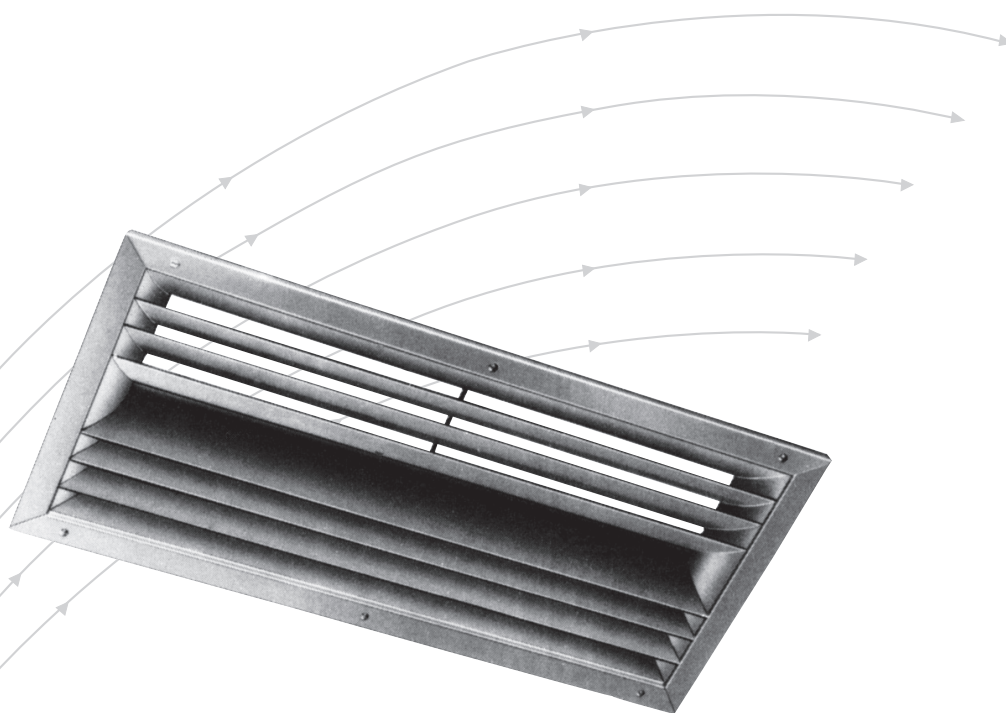


Tabela de Seleção Difusores Retangulares

Séries ADQ/DQ



TROX[®] TECHNIK

TROX DO BRASIL LTDA.

Rua Alvarenga, 2.025
05509-005 - São Paulo - SP

Fone: (11) 3037-3900

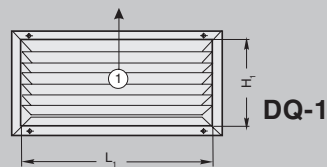
Fax: (11) 3037-3910

E-mail: trox@troxbrasil.com.br

Site: <http://www.troxbrasil.com.br>

Índice - Tabelas de Seleção

Difusores Retangulares ADQ-1/DQ-1

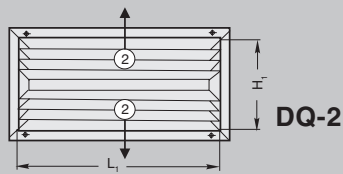


Saída para um lado

Índice - Tabelas de Seleção -	Tabela de Seleção - Difusores Regulares ADQ-3/DQ-3..... 4
Difusores Retangulares ADQ-1/DQ-1 2	Tabela de Seleção - Difusores Regulares ADQ-4/DQ-4 5
Tabela de Seleção - Difusores Retangulares ADQ-2/DQ-2..... 3	Tabela de Seleção - Difusores Regulares ADQ-2C/DQ2C..... 6

Dimensões L x H (mm)	dB(A) ΔP	∠25	∠25	30	35	40
		Q	Q	Q	Q	Q
371 x 208	Q	200	245	325	410	500
	Alc.	3,6	4,7	5,9	7,2	8,2
471 x 208	Q	260	330	440	540	600
	Alc.	4,0	5,2	6,6	8,1	9,2
571 x 208	Q	310	430	545	660	780
	Alc.	4,5	5,8	7,35	8,9	10,4
671 x 208	Q	380	510	620	790	920
	Alc.	4,9	6,4	8,0	9,8	11,5
871 x 208	Q	520	680	860	1060	1205
	Alc.	5,7	7,3	9,1	11,4	13,0
1071 x 208	Q	620	815	1050	1280	1500
	Alc.	6,2	8,1	10,1	12,5	14,5
1271 x 208	Q	740	1000	1225	1520	1710
	Alc.	6,8	8,6	11	13,8	16
471 x 264	Q	345	480	600	730	880
	Alc.	4,75	6,05	7,9	9,5	10,9
571 x 264	Q	440	580	730	920	1100
	Alc.	5,15	7	8,45	10,4	12,5
671 x 264	Q	530	700	900	1100	1225
	Alc.	5,8	7,4	9,2	11,5	13,2
871 x 264	Q	715	930	1170	1420	1595
	Alc.	6,8	8,6	10,7	13	15,6
1071 x 264	Q	905	1170	1430	1700	2070
	Alc.	7,35	9,5	11,8	14,7	17,3
1271 x 264	Q	1080	1400	1680	2150	2500
	Alc.	8	10,4	13	16	19
571 x 320	Q	550	720	940	1140	1310
	Alc.	5,9	7,6	9,6	11,8	14
671 x 320	Q	700	900	1120	1400	1570
	Alc.	6,6	8,2	10,5	12,8	15
871 x 320	Q	920	1200	1490	1800	2150
	Alc.	7,45	9,6	12	15	17,5
1071 x 320	Q	1125	1425	1750	2175	2525
	Alc.	8,3	10,8	13,3	16,3	19,3
1271 x 320	Q	1300	1620	2160	2530	3020
	Alc.	8,8	11,5	14,5	18	21
671 x 376	Q	830	1100	1330	1580	2000
	Alc.	7	9,2	11,6	14	17
871 x 376	Q	1110	1410	1730	2165	2515
	Alc.	8,2	10,7	13,2	16,2	19,2
1071 x 376	Q	1320	1630	2180	2535	3030
	Alc.	8,85	11,6	14,6	18	21,1
1271 x 376	Q	1590	2170	2670	3200	3950
	Alc.	10	13,1	16,5	20	24
871 x 432	Q	1250	1610	2050	2520	3000
	Alc.	8,65	11,5	14,1	17,9	21
1071 x 432	Q	1580	2150	2650	3180	3930
	Alc.	9,9	13,1	16,4	19,9	23,8
1271 x 432	Q	1810	2450	3050	3630	-
	Alc.	10,6	14	17	21,5	-
462 x 462	Q	705	915	1140	1405	1580
	Alc.	6,65	8,4	10,5	12,9	15,3
962 x 462	Q	1570	2020	2510	3110	3600
	Alc.	9,8	13	16	19,5	23
562 x 562	Q	1120	1420	1750	2170	2520
	Alc.	8,2	10,8	13,2	16,2	19,2
1162 x 562	Q	2200	3000	3600	-	-
	Alc.	12	15,5	19,5	-	-
587 x 587	Q	1205	1525	1980	2470	2650
	Alc.	8,35	11	13,9	17,7	-
1212 x 587	Q	2500	3300	4000	-	-
	Alc.	12,5	16	20	-	-

Alc. Alcance em metro(m) entre dois difusores com velocidade final de 0,25 m/s a 1,5m do forro
 ΔP= Perda de carga em mmCA Q = Vazão em m³/h dB(A) = Nível Sonoro.



Saída para 2 lados

Tabela de Seleção

Difusores Retangulares ADQ-2/DQ-2

Dimensões L x H (mm)	dB(A)	25	25	30	35	40
		Δp	0,4	0,9	1,5	2,1
371 x 208	Q	160	240	270	340	400
	Alc.	2,3	3	3,8	4,6	5,5
471 x 208	Q	205	265	300	420	470
	Alc.	2,6	3,3	4,2	5,3	6
571 x 208	Q	240	330	420	530	610
	Alc.	3	3,8	4,7	5,8	6,8
671 x 208	Q	320	415	530	660	800
	Alc.	3,2	4,1	5,1	6,2	7,2
871 x 208	Q	420	540	680	870	1040
	Alc.	3,7	4,8	6	7,3	8,3
1071 x 208	Q	520	660	880	1080	1200
	Alc.	4	6,6	6,6	8,1	9,2
1271 x 208	Q	600	800	1020	1220	1440
	Alc.	4,4	5,6	7,2	8,8	10,1
471 x 264	Q	300	400	500	600	740
	Alc.	3	4	5	6	7,2
571 x 264	Q	400	490	650	820	1000
	Alc.	3,6	4,7	5,9	7,2	8,2
671 x 264	Q	460	600	800	1000	1120
	Alc.	3,8	5	6,2	8	8,8
871 x 264	Q	600	800	1020	1220	1440
	Alc.	4	5,6	7,2	8,8	10,1
1071 x 264	Q	760	1020	1240	1580	1840
	Alc.	4,9	6,4	8,0	9,8	11,5
1271 x 264	Q	940	1200	1560	1940	2240
	Alc.	5,4	7,1	8,6	10,6	12,7
571 x 320	Q	520	660	880	1080	1200
	Alc.	4	5,2	6,6	8,1	9,2
671 x 320	Q	600	800	1020	1220	1440
	Alc.	4,4	5,6	7,2	8,8	10,1
871 x 320	Q	820	1100	1400	1760	2020
	Alc.	5	6,6	8,1	10	12
1071 x 320	Q	1040	1360	1720	2120	2410
	Alc.	5,7	7,3	9,1	11,4	13
1271 x 320	Q	1200	1600	2040	2420	2820
	Alc.	6,1	8	9,7	12,1	14,2
671 x 376	Q	760	1020	1240	1580	1840
	Alc.	4,9	6,4	8,0	9,8	11,5
871 x 376	Q	1040	1360	1720	2120	2410
	Alc.	5,7	7,3	9,1	11,4	13
1071 x 376	Q	1220	1630	2100	2560	3000
	Alc.	6,2	8,1	10,1	12,5	14,5
1271 X 376	Q	1480	2000	2450	3040	3420
	Alc.	6,8	8,6	11	13,8	16
871 x 432	Q	1200	1600	2040	2420	2820
	Alc.	6,1	8	9,7	12,1	14,2
1071 x 432	Q	1480	2000	2450	3040	3420
	Alc.	6,8	8,6	11	13,8	16
1271 x 432	Q	1840	2400	2980	3600	4300
	Alc.	7,45	9,6	12	15	17,5
462 x 462	Q	690	960	1200	1460	1760
	Alc.	4,75	6,05	7,9	9,5	10,9
962 x 462	Q	1580	2080	2560	3100	3600
	Alc.	6,9	9	11,5	14	16,2
562 x 562	Q	1080	1430	1840	2240	2580
	Alc.	5,9	7,5	9,4	11,7	13,5
1162 x 562	Q	2420	3060	4000	4960	5400
	Alc.	8,4	11,1	14	17,8	19,6
587 x 587	Q	1160	1560	2000	2400	2800
	Alc.	6	7,9	9,65	12	14
1212 x 587	Q	2460	3200	4060	5020	5960
	Alc.	8,6	11,4	14	17,9	20,8

Alc. = Alcance em metro(m) entre dois difusores com velocidade final de 0,25 m/s a 1,5m do forro
 Δp = Perda de carga em mmCA

Q = Vazão em m³/h

dB(A) = Nível Sonoro.

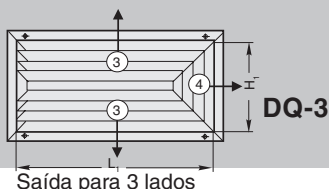


Tabela de Seleção

Difusores Retangulares ADQ-3/DQ-3

Dimensões L x H (mm)	dB(A)	∠25	∠25	30	35	40
		Δp	Δp	Δp	Δp	Δp
471 x 264	QT	330	425	540	660	735
	QL3-QL4 Alc. 3-Alc.4	140-50 3-0,7	180-65 3,8-1	230-80 4,8-1,3	280-100 6-1,7	310-115 6,8-1,8
571 x 264	QT	410	525	680	860	975
	QL3-QL4 Alc. 3-Alc.4	180-50 3,4-0,7	230-65 4,3-1	300-80 5,8-1,3	380-100 6,8-1,7	430-115 8-1,8
671 x 264	QT	470	605	760	970	1155
	QL3-QL4 Alc.3-Alc.4	210-50 3,5-0,7	270-65 4,8-4	340-80 6-1,3	435-100 7,3-1,7	520-115 8,2-4,8
871 x 264	QT	630	845	1080	1280	1515
	QL3-QL4 Alc.3-Alc.4	290-50 4,3-0,7	390-65 5,5-1	500-80 6,9-1,3	590-100 8,5-1,7	700-115 10-1,8
1071 x 264	QT	770	1063	1300	1620	1915
	QL3-QL4 Alc.3-Alc.4	360-50 4,8-0,7	500-65 6,1-1	610-80 8-1,3	760-100 9,6-1,7	900-115 11-1,8
1271 x 264	QT	930	1225	1540	1940	2315
	QL3-QL4 Alc.3-Alc.4	440-50 5,15-0,7	580-65 7-1	730-80 8,35-1,3	920-100 10,4-1,7	1100-115 12,5-1,8
571 x 320	QT	510	665	820	1050	1230
	QL3-QL4 Alc.3-Alc.4	215-80 3,75-0,9	280-105 4,9-1,3	345-130 6-1,6	445-160 7,4-2	525-180 8,35-2,3
671 x 320	QT	610	775	1030	1260	1440
	QL3-QL4 Alc.3-Alc.4	265-80 4,1-0,9	335-105 5,3-1,3	450-130 6,7-1,6	550-160 8,2-2	630-180 9,6-2,3
871 x 320	QT	820	1115	1360	1720	2000
	QL3-QL4 Alc.3-Alc.4	370-80 4,9-0,9	505-105 6,3-1,3	615-130 8-1,6	780-160 9,7-2	910-180 4,5-2,3
1071 x 320	QT	1040	1325	1710	2120	2430
	QL3-QL4 Alc.3-Alc.4	480-80 5,5-0,9	610-105 7,1-1,3	90-130 8,7-1,6	980-160 10,7-2	1125-180 12,8-2,3
1271 x 320	QT	1180	1545	2010	2440	2800
	QL3-QL4 Alc.3-Alc.4	550-80 5,9-0,9	720-105 7,6-1,3	940-130 9,6-1,6	1140-160 11,8-2	1310-180 14-2,3
671 x 376	QT	740	1015	1290	1555	1835
	QL3-QL4 Alc.3-Alc.4	310-120 4,5-1,1	430-155 5,8-1,6	545-200 7,4-1,9	660-235 8,9-2,4	780-275 10,4-2,7
871 x 376	QT	1040	1335	1720	2135	2495
	QL3-QL4 Alc.3-Alc.4	460-120 5,3-1,1	590-155 7,1-1,6	760-200 8,5-1,9	950-235 10,5-2,4	1110-275 12,6-2,7
1071 x 376	QT	128	1715	2200	2635	3075
	QL3-QL4 Alc.3-Alc.4	580-20 6-11	780-155 7,9-1,6	1000-200 9,7-1,9	1200-235 12-2,4	1400-275 14-2,7
1271 x 376	QT	1540	1995	2500	3055	3455
	QL3-QL4 Alc.3-Alc.4	710-120 6,7-1,1	920-155 8,5-1,6	1150-200 10,6-1,9	1410-235 13,0-2,4	1590-275 15,5-2,7
871 x 432	QT	1235	1625	2080	2545	2830
	QL3-QL4 Alc.3-Alc.4	530-175 5,8-1,4	700-225 7,4-1,8	900-280 9,2-2,3	1100-345 11,5-2,8	1225-380 13,2-3,3
1071 x 432	QT	1575	1825	2520	3145	3540
	QL3-QL4 Alc.3-Alc.4	700-175 6,6-1,4	900-225 8,2-1,8	1120-280 10,5-2,3	1400-345 12,8-2,8	1580-380 15,3-3,3
1271 x 432	QT	1835	2425	2940	3505	4380
	QL3-QL4 Alc.3-Alc.4	830-175 7-1,4	1100-225 9,2-1,8	1330-280 11,6-2,3	1580-345 14-2,8	2000-380 17-3,3
462 x 462	QT	730	935	1225	1490	1710
	QL3-QL4 Alc.3-Alc.4	265-200 4,1-1,5	335-265 5,3-2,0	450-325 6,7-2,5	550-390 8,2-3	630-450 9,6-3,5
962 x 462	QT	1620	2105	2625	3210	3630
	QL3-QL4 Alc.3-Alc.4	710-200 6,7-1,5	920-265 8,5-2,0	1150-325 10,6-2,5	1410-390 13-3	1590-450 15,5-3,5
562 x 562	QT	1135	1515	1900	2385	2770
	QL3-QL4 Alc.3-Alc.4	410-315 5-1,8	550-415 6,6-2,5	700-500 8,1-3,2	880-625 10-3,9	1010-750 12-4,5
1162 x 562	QT	2525	3225	3900	4925	5770
	QL3-QL4 Alc.3-Alc.4	1105-315 8,1-1,8	1405-415 10,6-2,5	1700-500 13,1-3,2	2150-625 16,1-3,9	2510-750 19,1-4,5
587 x 587	QT	1210	1580	2015	2510	2885
	QL3-QL4 Alc.3-Alc.4	430-350 5,1-2	565-450 6,8-2,6	720-575 8,4-3,3	905-700 10,3-4	1060-765 12,3-4,7
1212 x 587	QT	2600	3300	4075	5050	5815
	QL3-QL4 Alc.3-Alc.4	1125-350 8,3-2	1425-450 10,8-2,6	1750-575 13,3-3,3	2175-700 16,3-4	2525-765 19,3-4,7

Alc. 3/Alc.4 = Alcance em metro(m) entre dois difusores com velocidade final de 0,25 m/s a 1,5m do forro lados 3 e 4 respectivamente.

QT = Vazão Total em m³/h

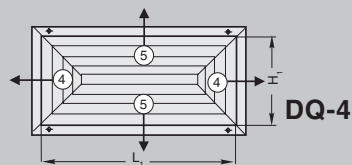
Δp = Perda de carga em mmCA

QL3/QL4 = Vazão em m³/h lados 3 e 4 respectivamente

dB(A) = Nível Sonoro.

Tabela de Seleção

Difusores Retangulares ADQ-4/DQ-4



Saída para 4 lados

Dimensões L x H (mm)	dB(A)	<25	<25	30	35	4,0
		Δp	0,4	0,9	1,5	2,1
471 x 264	QT	320	390	560	660	770
	QL5-QL4	110-50	130-65	200-80	230-100	270-115
	Alc.5-Alc.4	1,1-0,7	1,6-4	2,1-1,3	2,5-1,7	2,9-1,8
571 x 264	QT	400	530	660	800	970
	QL5-QL4	150-50	200-65	250-80	300-100	370-115
	Alc.5-Alc.4	3-0,7	4-1	5-1,3	6-1,7	7,2-1,8
671 x 264	QT	460	590	760	960	1090
	QL5-QL4	180-50	230-65	300-80	380-100	430-115
	Alc.5-Alc.4	3,4-0,7	4,3-1	5,8-1,3	6,8-1,7	8-1,8
871 x 264	QT	620	790	1040	1280	1430
	QL5-QL4	260-50	330-65	440-80	540-100	600-115
	Alc.5-Alc.4	4,0-0,7	5,2-1	6,6-1,3	8,1-1,7	9,2-1,8
1071 x 264	QT	740	1030	1300	1600	1850
	QL5-QL4	320-50	450-65	570-80	700-100	810-115
	Alc.5-Alc.4	4,7-0,7	6-1	7,4-1,3	9-1,7	10,6-1,8
1271 X 264	QT	920	1230	1560	1960	2250
	QL5-QL4	410-50	550-65	700-80	880-100	1010-115
	Alc.5-Alc.4	5-0,7	6,6-1	8,1-1,3	10-1,7	12-1,8
571 x 320	QT	560	740	910	1080	1260
	QL5-QL4	200-80	265-105	325-130	380-160	450-180
	Alc.5-Alc.4	1,6-0,9	2,2-1,3	2,6-1,6	3,1-2	3,5-2,3
671 x 320	QT	620	810	1060	1320	1480
	QL5-QL4	230-80	300-105	400-130	500-160	560-180
	Alc.5-Alc.4	3,8-0,9	5-1,3	6,2-1,6	8-2	8,8-2,3
871 x 320	QT	800	1110	1400	1720	1980
	QL5-QL4	320-80	450-105	570-130	700-160	810-180
	Alc.5-Alc.4	4,7-0,9	6-1,3	7,4-1,6	9-2	10,6-2,3
1071 x 320	QT	1020	1340	1700	2130	2480
	QL5-QL4	430-80	565-105	720-130	905-160	1060-180
	Alc.5-Alc.4	5,1-0,9	6,8-1,3	8,4-1,6	10,3-2	12,3-2,3
1271 x 320	QT	1220	1610	2060	2520	2810
	QL5-QL4	530-80	700-105	900-130	1100-160	1225-180
	Alc.5-Alc.4	5,8-0,9	7,4-1,3	9,2-1,6	11,5-2	13,2-2,3
671 x 376	QT	870	1160	1410	1720	2050
	QL5-QL4	315-120	425-155	505-200	625-235	750-275
	Alc.5-Alc.4	2-1,1	2,7-1,6	3,3-1,9	4,1-2,4	4,5-2,7
871 x 376	QT	1040	1370	1760	2130	2550
	QL5-QL4	460-120	530-155	680-200	830-235	1000-275
	Alc.5-Alc.4	5,0-1,6	6,5-1,6	8,0-1,9	9,9-2,4	12,7-2,7
1071 x 376	QT	1300	1710	2200	2670	3000
	QL5-QL4	530-120	700-155	900-200	1100-235	1225-275
	Alc.5-Alc.4	5,8-1,1	7,4-1,6	9,2-1,9	11,5-2,4	13,2-2,7
1271 x 376	QT	1510	2050	2600	3090	3630
	QL5-QL4	635-120	870-155	1100-200	1310-235	1540-275
	Alc.5-Alc.4	6,5-1,1	8,2-1,6	10,3-1,9	12,7-2,4	14,7-2,7
871 x 432	QT	1270	1630	2080	2590	1490
	QL5-QL4	460-175	590-225	760-280	950-345	1110-380
	Alc.5-Alc.4	2,6-1,4	3,5-1,8	4,3-2,3	5,2-2,8	6,3-3,3
1071 x 432	QT	1550	2050	2600	3110	3580
	QL5-QL4	600-175	800-225	1020-280	1210-345	1410-380
	Alc.5-Alc.4	6,1-1,4	8-1,8	9,7-2,3	12,1-2,8	14,2-3,3
1271 x 432	QT	1830	2450	3010	3730	4180
	QL5-QL4	740-175	1000-225	1225-280	1520-345	1710-380
	Alc.5-Alc.4	6,8-1,4	8,6-1,8	11-2,3	13,8-2,8	16-3,3
462 x 462	QT	800	1050	1300	1520	1800
	Alc.5-Alc.4	1,5	2,1	2,7	3,1	3,7
	QT	1600	2130	2710	3240	3800
962 x 462	QL5-QL4	600-200	800-265	1030-325	1240-320	1450-450
	ALC.5-Alc.4	6,15-1,5	8,0-2,1	9,9-2,7	12,3-3,1	14,3-3,7
	QT	1250	1650	2020	2500	3000
562 x 562	Alc.5-Alc.4	2	2,6	3,4	4	4,5
	QT	2590	3270	4030	4950	5840
	QL5-QL4	980-315	1220-415	1510-505	1850-625	2170-750
587 x 587	Alc.5-Alc.4	7,5-2	9-2,6	12-3,4	15-4	18-4,5
	QT	1480	1900	2300	2800	3100
	Alc.5-Alc.4	2,1	2,8	3,5	4,5	5
1212 x 587	QT	2740	3410	4190	5400	5950
	QL5-QL4	1000-370	1230-475	1520-575	2000-700	2200-775
	Alc.5-Alc.4	7,6-2,1	9,8-2,8	12,5-3,5	15,5-4,5	18-5

Alc.5/Alc.4 = Alcance em metros(m) entre dois difusores com velocidade final de 0,25 m/s a 1,5 m do forro lados 5 e 4 respectivamente.

QT = Vazão Total em m³/h

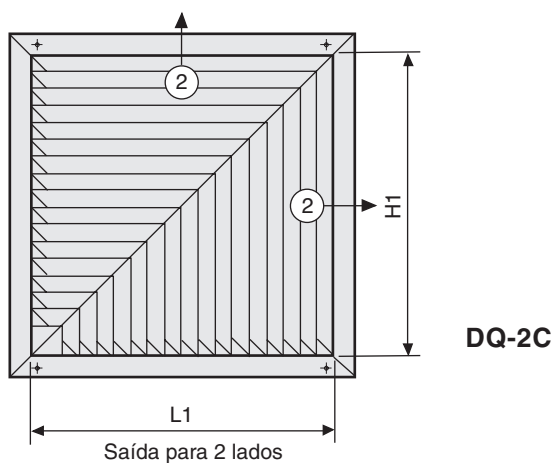
Δp = Perda de carga em mmCA

QL5/QL4 = Vazão em m³/h lados 5 e 4 respectivamente

dB (A) = Nível Sonoro.

Tabela de Seleção Difusores Retangulares

ADQ-2C/DQ-2C



Dimensões L x H (mm)	dB(A) p	< 25	< 25	30	35	40
		0,4	0,9	1,5	2,1	3,0
264 x 264	Q	240	330	420	530	610
	Alc.	3	3,8	4,7	5,2	6,8
320 x 320	Q	300	400	500	600	700
	Alc.	3	4	5	6	7,2
376 x 376	Q	400	490	650	820	1000
	Alc.	3,6	4,7	5,9	7,2	8,2
432 x 432	Q	520	660	880	1080	1200
	Alc.	4	5,2	6,6	8,1	9,2
462 x 462	Q	685	920	1120	1420	1660
	Alc.	4,9	6,4	8	9,8	11,5
562 x 565	Q	1150	1490	1890	2330	2650
	Alc.	5,7	7,3	9,1	11,4	13
587 x 587	Q	1260	1600	2040	2420	2820
	Alc.	6,1	8	9,7	12,1	14,2

Alc. = Alcance em metro (m) entre dois difusores com velocidade final de 0,25 m/s a 1,5 m do forro
 ΔP = Perda de carga em mmCA Q = Vazão em m³/h dB(A) = Nível Sonoro.