



O Fan Filter Unit FFT da Trox foi especialmente desenhado para a utilização em salas limpas e áreas seletivas classificadas .

Dentre as suas características destaca-se o fato de possuir motoventilador com rotação ajustavel , filtro absoluto com vedação através de selo liquido (gel de silicone) , possibilidade de incluir no mesmo produto lâmpadas de iluminação e proteção do filtro de fácil remoção .

Características :

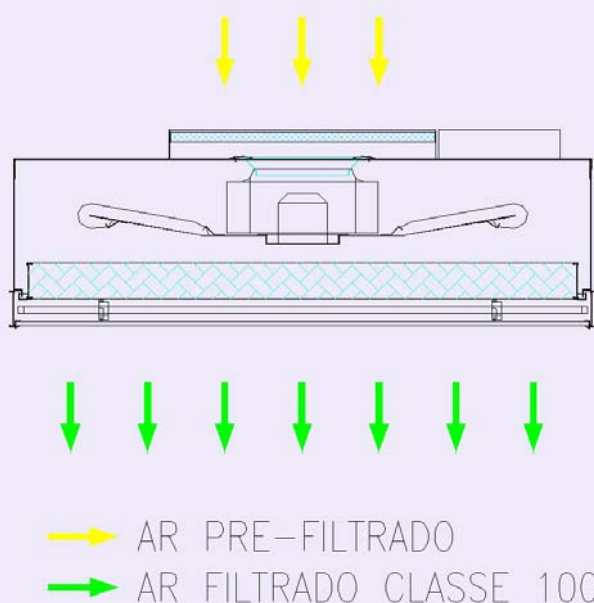
- Gabinete inteiramente em chapa zincada e perfis de alumínio .
- Ventilador silencioso de baixo consumo e isento de manutenção .
- Ajuste de vazão através de sinal externo de 0..20mA , 0..10V ou via potenciômetro incorporado .
- Alimentação em 220V-60Hz monofásico .
- Instalação e Manutenção simples .
- Filtro Absoluto tipo F781 com selo em gel de silicone .
- Grade de proteção dos filtros em Aço Inox e plástico .
- Peso : 42 Kg

Opcionais :

- 2 Lâmpadas fluorescentes tubulares T5 .
- Pre-filtro tipo F180 (G2) na admissão de ar .

Princípio de funcionamento :

As unidades FFT são normalmente instaladas em forros normais ou herméticos . Sobre este forro cria-se então um plenum alimentado por equipamentos de ar condicionado com pre-filtragem (normalmente F3) . As unidades FFT retiram o ar deste plenum através de um motoventilador incorporado que impulsiona o ar sobre um filtro absoluto criando sob o mesmo uma área com fluxo laminar classe 100 . As velocidades normalmente utilizadas são de 0,28 a 0,45m/s dependendo do processo produtivo e da classificação necessária da sala . Esta velocidade pode ser ajustada através de potenciômetro instalado na parte superior do equipamento ou via sinal remoto de 4 a 20mA ou 0 a 10Vcc .

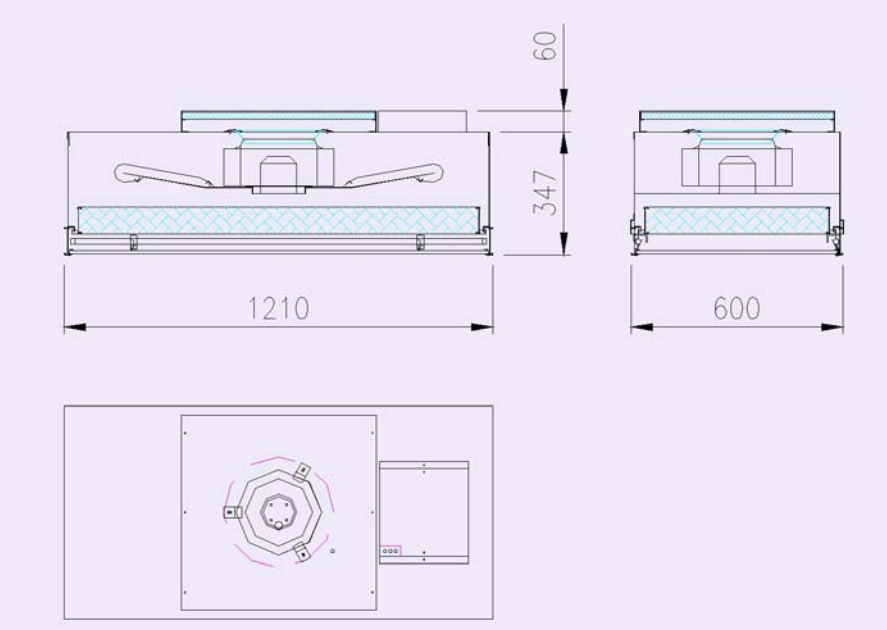


Recomendações de uso :

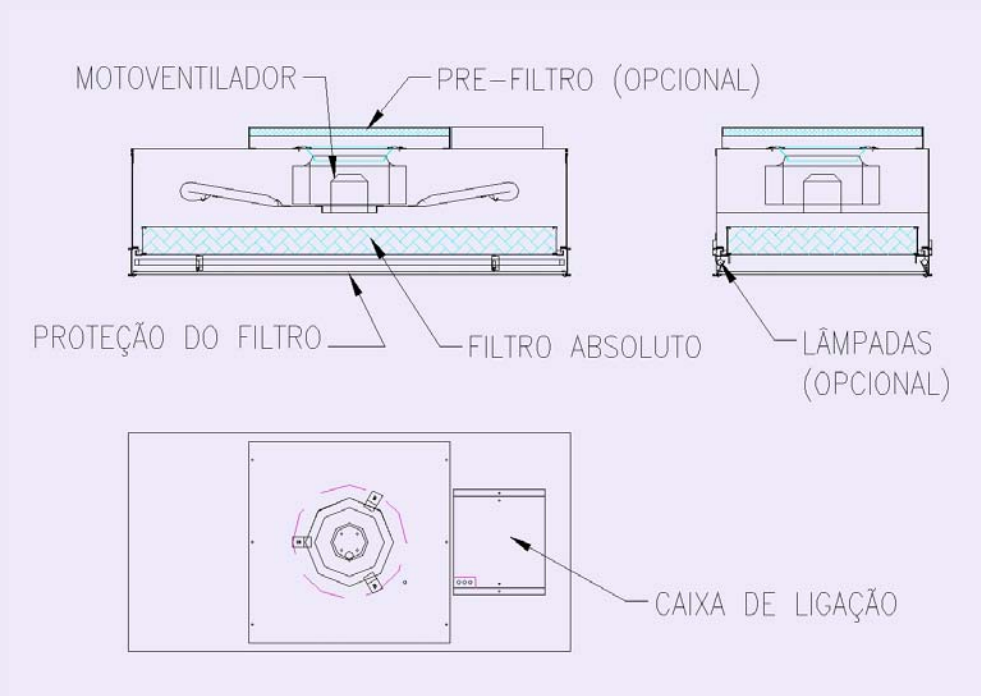
Para o perfeito funcionamento do equipamento recomendamos observar as orientações abaixo :

- Fornecer ao equipamento ar filtrado com no mínimo grau de filtragem F3 .
- Quando utilizada iluminação ou pre-filtro é imprescindível prever acessos à parte superior do equipamento para manutenção .
- O uso de iluminação incorporada é mais indicada em salas classe 100 .

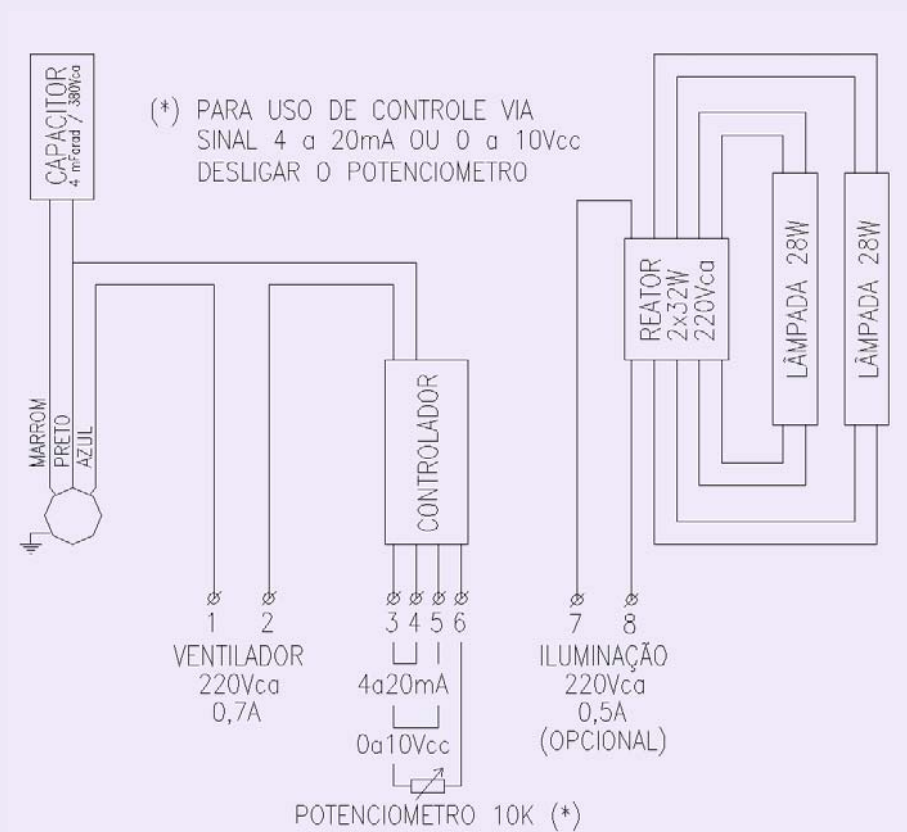
Dimensões :



Construção :



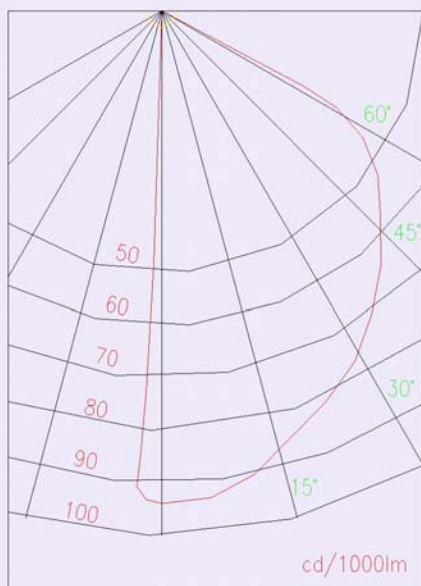
Esquema elétrico :



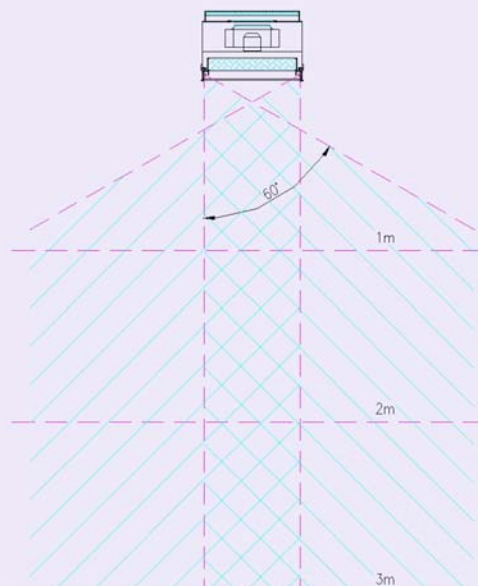
Iluminação (opcional) :

Opcionalmente os equipamentos podem ser fornecidos com duas lâmpadas Fluorescentes tubulares padrão T5 de 28W cada uma . O iluminamento na área de trabalho pode ser calculado através dos dados fotométricos a seguir :

Curva fotométrica por lâmpada



Disposição das lâmpadas



Código de compra :

FFT 1210x600 - -

Pre-filtro
() = sem
P = com

Lâmpadas
() = sem
L = com 2 Lâmpadas

() = Omitir digito

Exemplos : FFT 1210x600 , FFT 1210x600-P-L