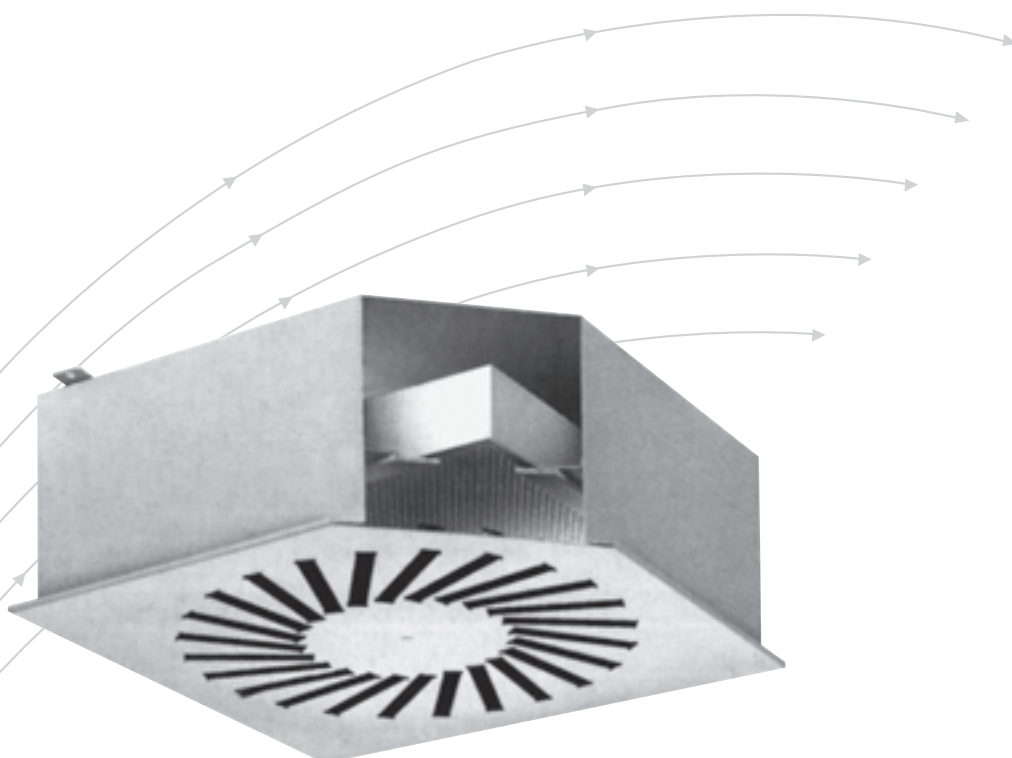


# Caixa para filtro terminal

Farmacêutica



# TROX<sup>®</sup> TECHNIK

TROX DO BRASIL LTDA.

Rua Alvarenga, 2.025  
05509-005 - São Paulo - SP

Fone: (11) 3037-3900

Fax: (11) 3037-3910

E-mail: [trox@troxbrasil.com.br](mailto:trox@troxbrasil.com.br)

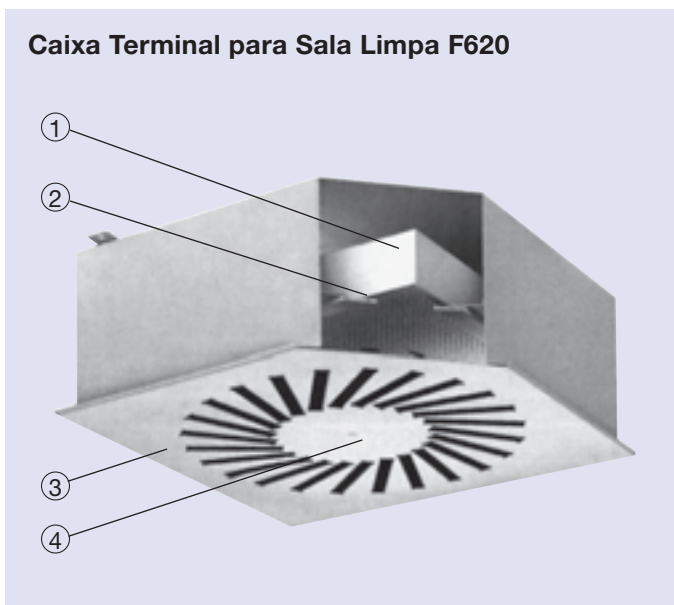
Site: <http://www.troxbrasil.com.br>

Índice - Descrição .....	2	Modelo de Especificação para Filtro .....	4
Dados Técnicos .....	3		

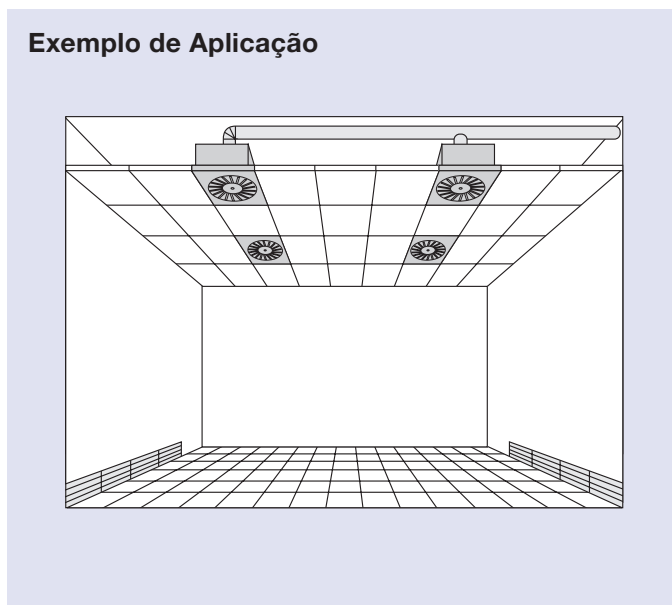
## Código do pedido

- (1) Filtro
- (2) Selo fluído
- (3) Difusor alta indução
- (4) Parafuso fixação central

### Caixa Terminal para Sala Limpa F620



### Exemplo de Aplicação



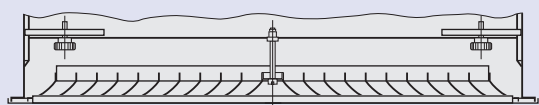
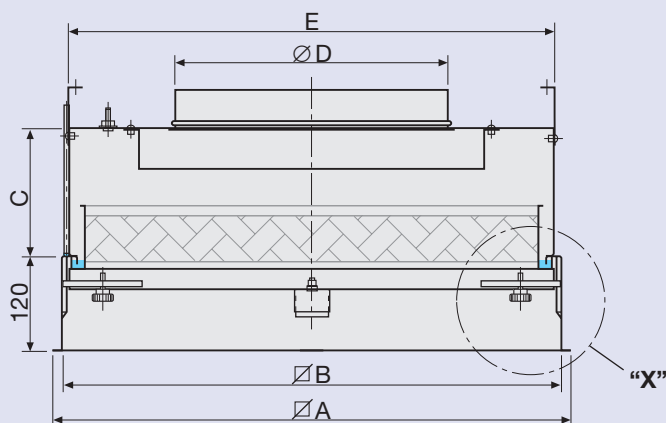
Caixa terminal para filtro de alta eficiência onde se necessita ar limpo e ausência de germes. Especialmente recomendada para a indústria farmacêutica.

A caixa terminal consiste de uma carcaça de alta estanqueidade com entrada circular superior. O selo do filtro é do tipo gel.

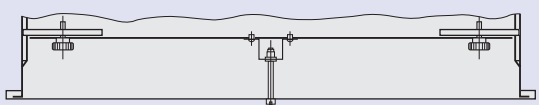
Fornecida com pontos de medição de pressão.

A carcaça é confeccionada em chapa de aço zincada com pintura na cor preta.

Caixa para tamanhos: A, B e E

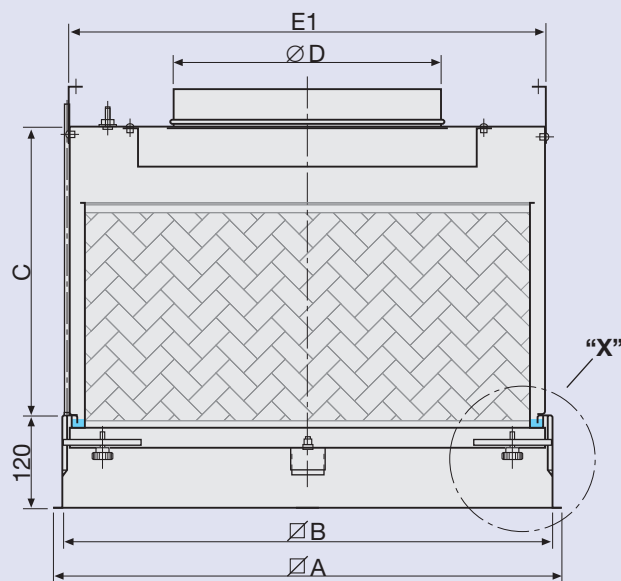


Exemplo da opção com difusor ADLQ/DLQ (\*)

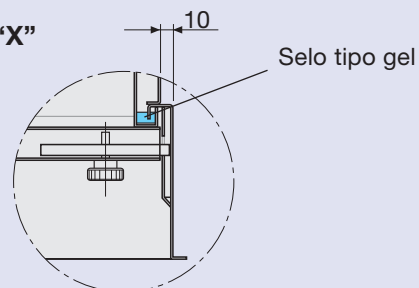


Exemplo da opção com difusor em chapa perfurada (\*)

Caixa para tamanhos: G e H



Detalhe "X"



Dimensões da caixa

Tam.	A	B	E	E1	C	ØD	Tam. do filtro
A	352	328	311	-	160	98 a 198	305 x 305 x 78
B	504	480	463	-	160	148 a 298	457 x 457 x 78
G	657	633	616	620	374	298 a 348	610 x 610 x 292 (41)
E	657	633	616	-	160	198 a 298	610 x 610 x 78
H	657	633	616	620	374	298 a 348	610 x 610 x 292 (61)

# Modelo de Especificação para Caixa Terminal

Tipo de Filtro	F781
Filtro alta eficiência EM 1822	H 13
Eficiência filtragem (NaCl)	>99,997
$\Delta p$ inicial para vazão nominal Pa	140
Máxima temp. operação	60°C
Máxima umidade relativa	100 %

## Tipo dos difusores:

- VDW
- ADLQ-A
- DLQ-A
- FD
- Chapa perfurada (DP)
- VDW 676 x 54

V
A
S
D
L
G

## Nota:

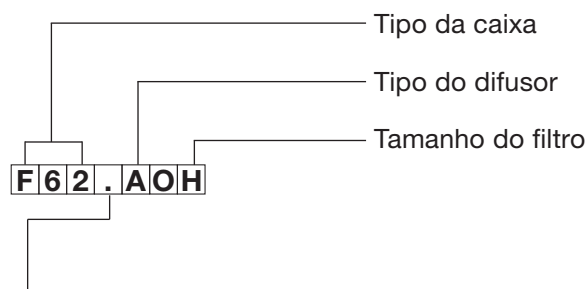
1. No caso de difusores DLQ, FD e chapa perfurada os mesmos são pintados em esmalte sintético na cor branca RAL 9010.
2. Para tamanho de filtro Y, só é possível utilizar difusores de chapa perfurada (L).

## Tamanho dos filtros

Tamanho	Vazão (m <sup>3</sup> /h)	Tamanho do filtro	Carcaça B (mm) x B1 (mm) H (mm)	Colarinho $\emptyset$
A	250	305 x 305 x 78	328 x 328 x 294	98-198
B	600	457 x 457 x 78	480 x 480 x 294	148-298
G	2000	610 x 610 x 292 (41)	633 x 633 x 508	298-348
E	1100	610 x 610 x 78	633 x 633 x 294	198-298
H	3000	610 x 610 x 292 (61)	633 x 633 x 508	298-348

## Código de pedido

- Caixa Terminal Farmacêutica com entrada superior
- Filtro com selo gel



## Código para tamanho do colarinho

$\emptyset$	98	123	138	148	158	198	248	298	348
Cód.	0	1	2	3	4	6	8	9	E