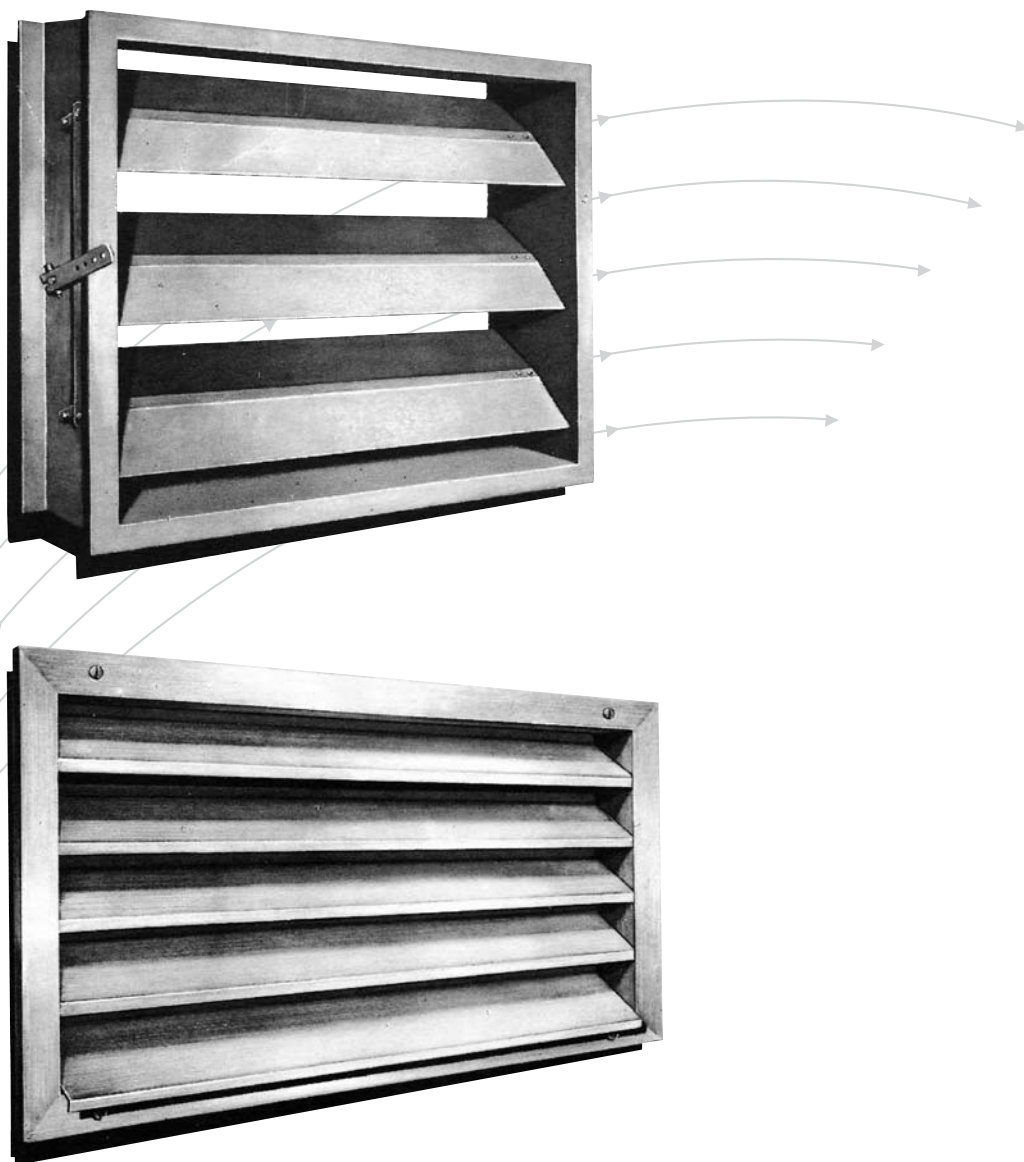


Registros Venezianas Exteriores

Série JN, AWG, AWK



TROX[®] TECHNIK

TROX DO BRASIL

Rua Alvarenga, 2.025
05509-005 - São Paulo - SP

Fone: (11) 3037-3900

Fax: (11) 3037-3910

E-mail: trox@troxbrasil.com.br

Site: <http://www.troxbrasil.com.br>

Índice – Registros – Série JN

Índice - Registros - Série JN.....02
 Venezianas Exteriores - Séries AWG e AWK.....03

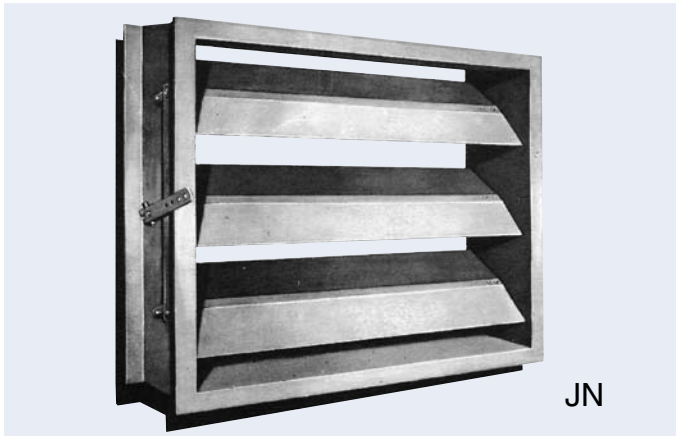
Dados Técnicos da Série JN.....04

• Os registros série JN são empregados como elementos de regulagem em dutos, ou câmaras misturadoras, de instalações de climatização.

• As venezianas exteriores modelos AWG e AWK servem de fechamento para aberturas nas fachadas evitando – pela posição das lâminas – a entrada de água pluvial.

Material: Chapa de aço galvanizada, eixos em mancais reforçados, de nylon.

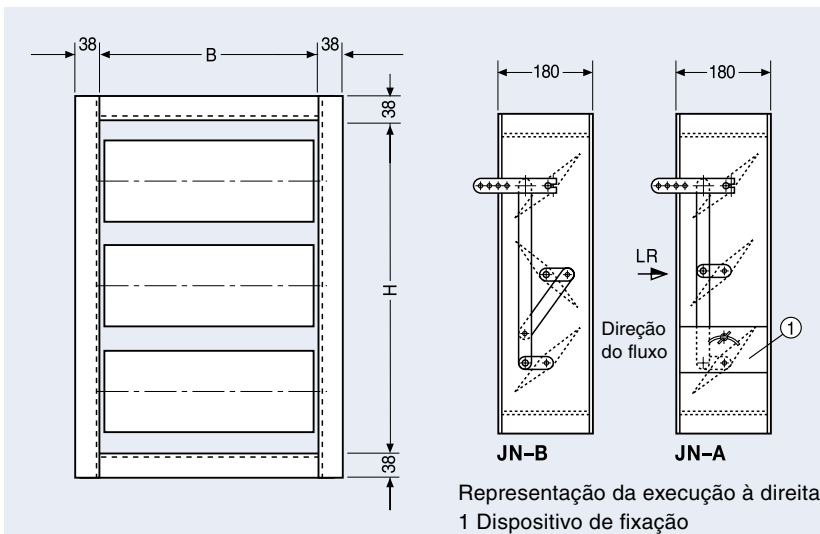
Material: Perfis extrudados de alumínio, anodizado na cor natural.



Tamanhos

B (mm)	H (mm)
200	180
400	345
600	510
800	675
1000	840
1200	1005
1400	1170
1600	1335
1800	1500
2000	1665
2200	1830
2400	1995
	2160
	2325
	2490

São possíveis todas as combinações B e H

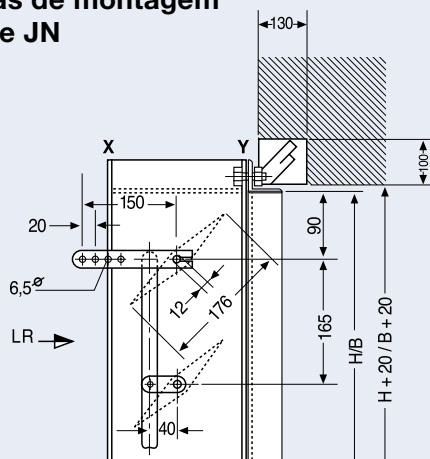


Os registros da série JN podem ser fornecidos tanto com lâminas tipo JN-A, paralelas entre si, como também com lâminas tipo JN-B, com orientação convergente. Na moldura em "U" estão acopladas as lâminas aerodinâmicas com o corpo ôco. O acionamento se efetua ao exterior da moldura, mediante alavancas e pode ser equipado sob pedido com dispositivo de fixação.

Os registros com medida B de 2.000 mm podem ser empregados até uma diferença da pressão de 60 mmCA

Opcionalmente pode ser preparado para motorização.

Medidas de montagem da série JN

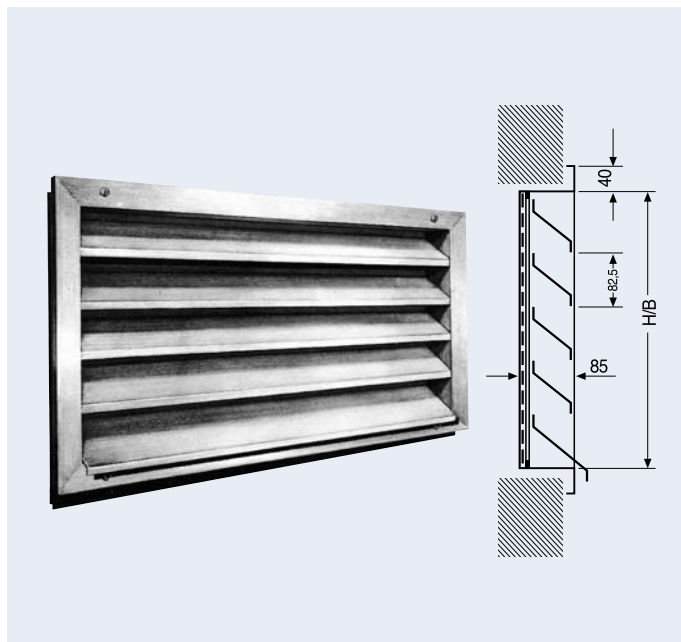


Exemplo de pedido

Item 1)
 5 unidades de registros, tipo JN-A,
 com acionamento à direita e dispositivo de
 fixação B = 1200 mm, H = 1665 mm

Item 2)
 5 unidades de molduras de montagem para
 registros tipo JN-A
 B = 1200 mm, H = 1665 mm

Venezianas Exteriores – Séries AWG e AWK



AWG

Moldura e lâminas em perfis de alumínio extrudado, anodizado na cor natural.

Tela protetora de plástico.

Sob pedido pode ser fornecido com moldura de montagem.

Abertura de instalação sem moldura de montagem:

$H + 15$ ou $B + 15$ (mm).

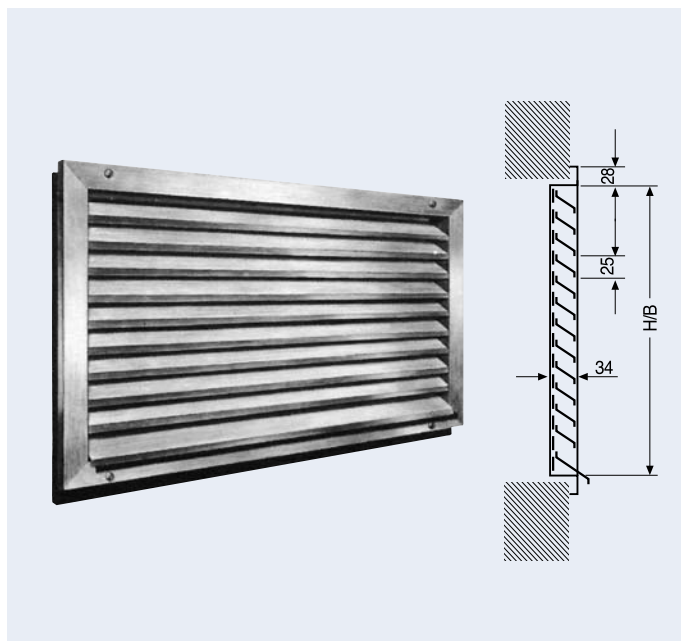
Abertura de instalação com moldura de montagem:

$H + 30$ ou $B + 30$ (mm).

Tamanhos

B (mm)	H (mm)
585	495
785	660
985	825
1185	990
1385	1155
1585	1320
1785	1485
1985	1650
	1815
	1980

São possíveis todas as combinações B e H



AWK

Moldura e lâminas em perfis de alumínio extrudado, anodizado na cor natural.

Tela protetora de plástico.

Sob pedido pode ser fornecido com moldura de montagem.

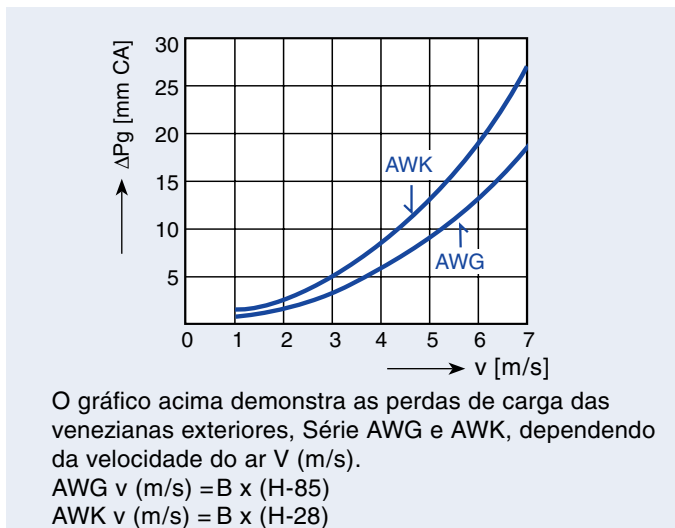
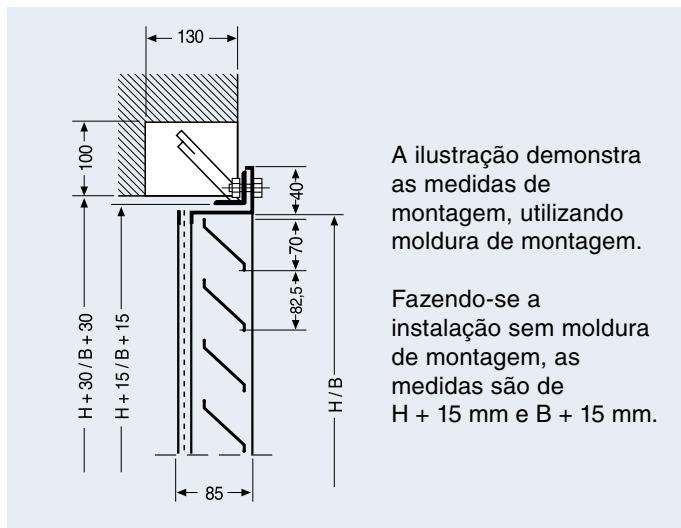
Abertura de instalação sem moldura de montagem: $H + 10$ ou $B + 10$ (mm).

Abertura de instalação com moldura de montagem: $H + 28$ ou $B + 28$ (mm).

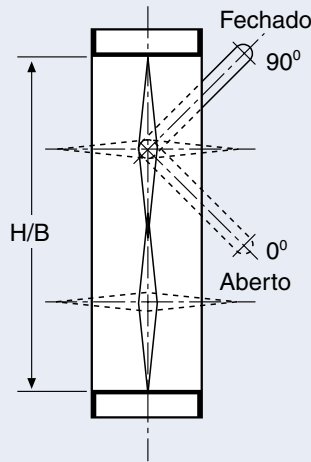
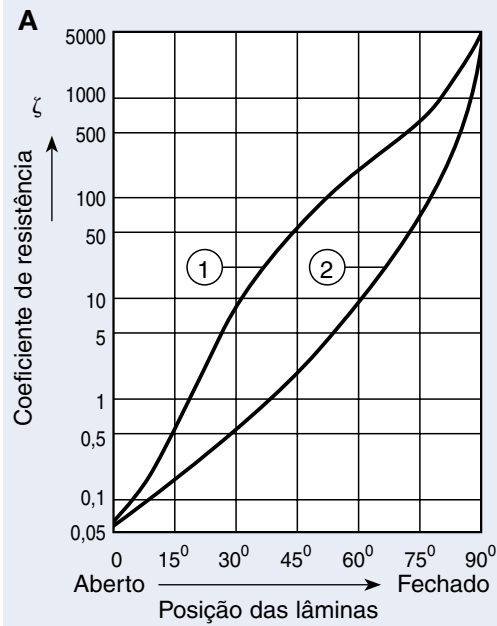
Tamanhos

B (mm)	H (mm)
297	197
397	297
497	397
597	497
797	597
997	697
1197	797
	897
	997

São possíveis todas as combinações B e H



Dados Técnicos da Série JN

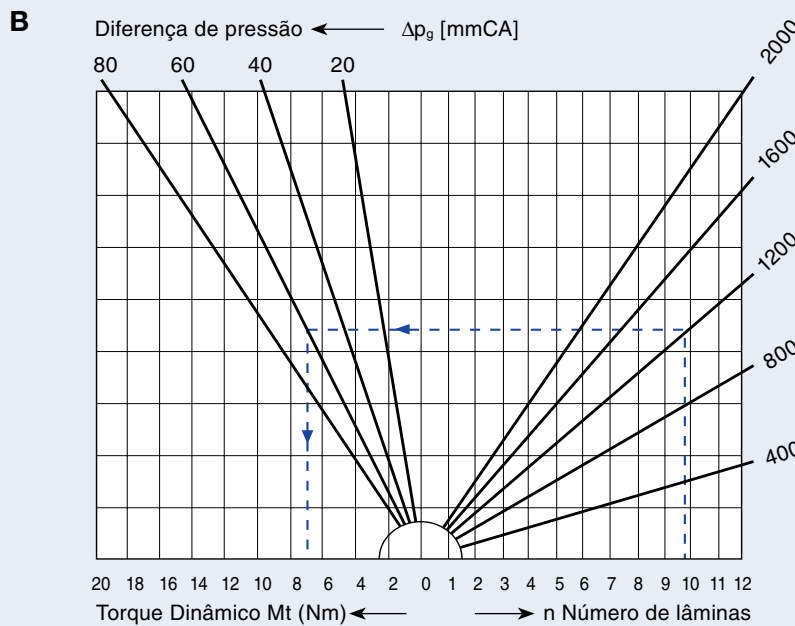


O gráfico "A" demonstra os valores "ZETA" dos registros da Série JN com as lâminas no sentido convergentes (curva 1), e no sentido paralelo (curva 2), dependendo do ângulo de rotação da alavanca de acionamento.

A resistência é calculada em função da velocidade média V (m/s) através da seção transversal total B x H.

A seção transversal livre, com as lâminas completamente abertas, é de 85% em relação a B x H.

$$\Delta P_g \text{ (mmCA)} = \zeta \times \frac{V^2}{2} \cdot 0,12 \text{ para } \rho = 1,2 \text{ Kg/m}^3$$



O gráfico "B" demonstra o momento de rotação Mt (Nm) necessário da série J, em função do tamanho do registro e da diferença de pressão existente ΔP (mmCA).

No momento Mt não está incluído o momento de atrito Mr que depende do suporte das lâminas. Esses valores constam na tabela "C".

Para determinação do momento total de acionamento M (Nm), os valores do gráfico "B" devem ser adicionados aos valores da tabela "C".

Torque de atrito Mr (Nm) Da série "J"

H mm	"n"	Mr JN
345	2	1,0
510	3	1,5
675	4	2,0
840	5	2,5
1005	6	3,0
1170	7	3,5
1335	8	4,0
1500	9	4,5
1665	10	5,0
1830	11	5,5
1995	12	6,0

Exemplo:

São dados:

Veneziana do tipo JN-B
 B = 1200 mm, H = 1665 mm
 n = 10 lâminas
 Diferença de pressão
 $\Delta P_g = 60 \text{ (mmCA)}$

A força necessária de acionamento em "kgf" para a movimentação das lâminas mediante alavanca de acionamento de 150 mm de comprimento, é calculada como segue:

$$\frac{M \text{ (Nm)} \cdot 10 \cdot \sqrt{2}^{(*)}}{15 \text{ cm}} = \frac{120 \text{ (kgf.cm)} \cdot 1,41}{15 \text{ cm}} = 11,3 \text{ kgf}$$

$$(*)\sqrt{2} = \frac{1}{\cos 45^\circ} \text{ quando a alavanca com as lâminas 100\% abertas está a } 45^\circ$$

Solução:

Conforme tabela, Mr = 5,0 (Nm)
 Conforme gráfico "B", Mt = 7 (Nm)
 Mr + Mt M = 12 (Nm)