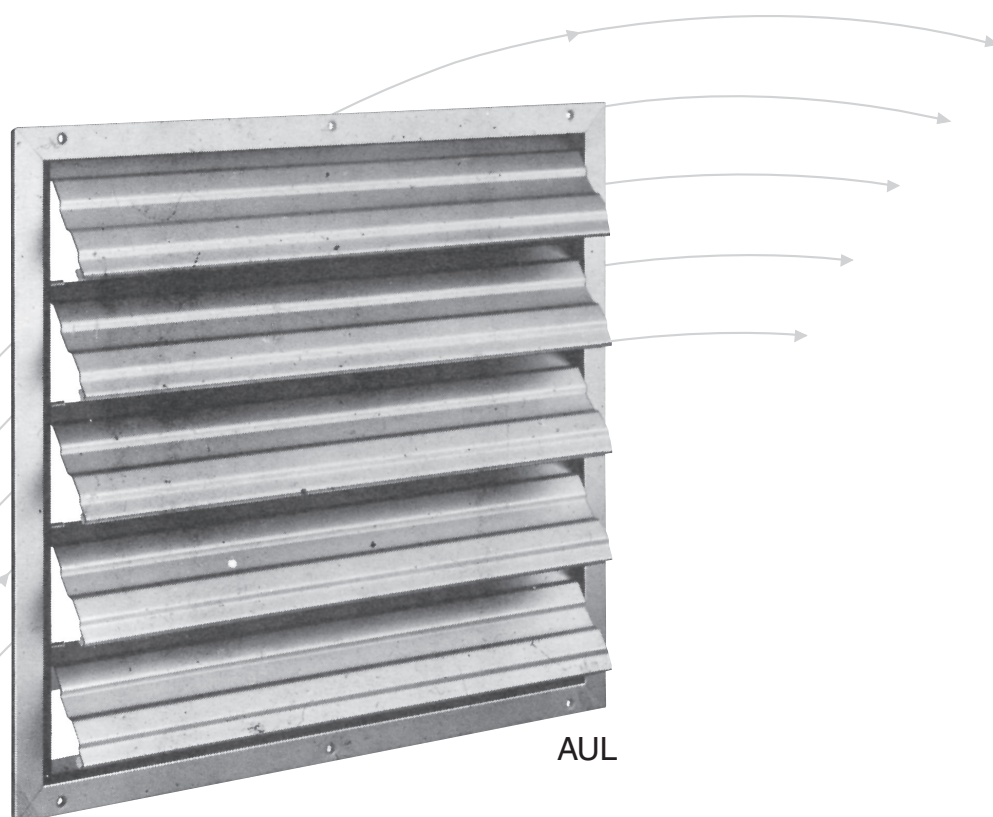


# Damper Sobre Pressão

Série UL – KUL – AUL



**TROX<sup>®</sup> TECHNIK**

TROX DO BRASIL

Rua Alvarenga, 2.025  
05509-005 - São Paulo - SP

Fone: (11) 3037-3900

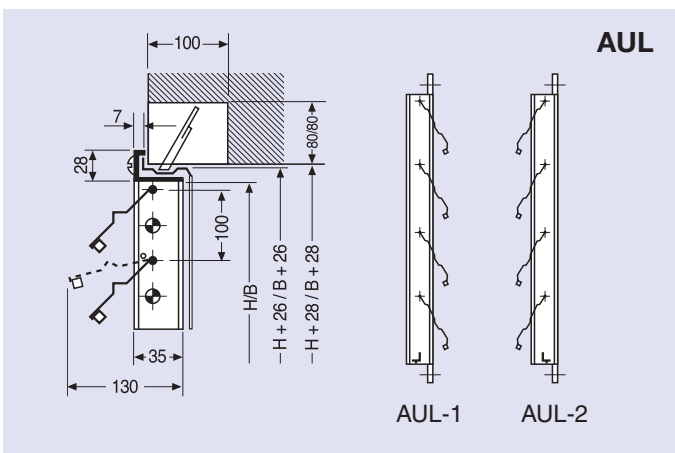
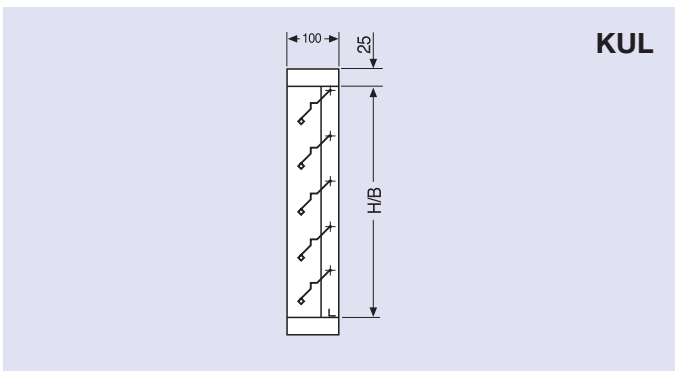
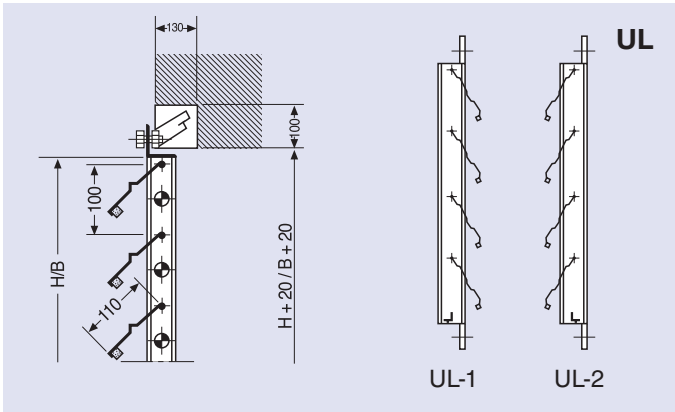
Fax: (11) 3037-3910

E-mail: [trox@troxbrasil.com.br](mailto:trox@troxbrasil.com.br)

Site: <http://www.troxbrasil.com.br>

# Dimensões - Dados Técnicos

- Damper que abre ou fecha com a sobre-pressão, para ser montado em paredes, tanto para insuflamento como para descarga em instalação de ventilação.
- Fixação das lâminas, dispensando manutenção
- Lâminas em alumínio com junta de espuma



- Moldura prevista para evitar que as lâminas revirem
- Material: Moldura em chapa de aço ou perfis de alumínio; Lâminas em chapa de alumínio perfilado, eixos em latão e buchas em plástico.

## Modelo UL

Damper composto de moldura em chapa de aço sem perfurações, pintado com primer e lâminas em chapa de alumínio perfilado, eixos de latão com guia em plástico, e junta de espuma.

## Dimensões UL - KUL

B (mm)	H (mm)
297	215
397	315
497	415
597	515
797	615
997	715
1197	815
1397	1015
1597	1215
	1415
	1615

São possíveis todas as combinações B e H

## Modelo KUL

Execução como UL, porém com moldura em forma de "U" em chapa de aço galvanizada.

## Modelo AUL

Execução como UL, porém com moldura em perfis de alumínio anodizado na cor natural, e lâminas em chapas de alumínio perfilado.

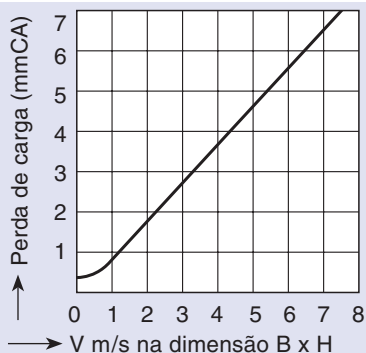
Sob pedido podemos fornecer moldura de montagem em chapa de aço galvanizada.

## Dimensões AUL

B (mm)	H (mm)
297	215
397	315
497	415
597	515
797	
997	
1197	

## Diagrama de seleção

### UL - KUL - AUL



## Exemplo de pedido:

- 5 Damper de Sobre Pressão  
Tipo UL-2  
B = 1397 mm, H = 815 mm  
(deverá ser indicada a execução 1 ou 2, conforme croquis acima)