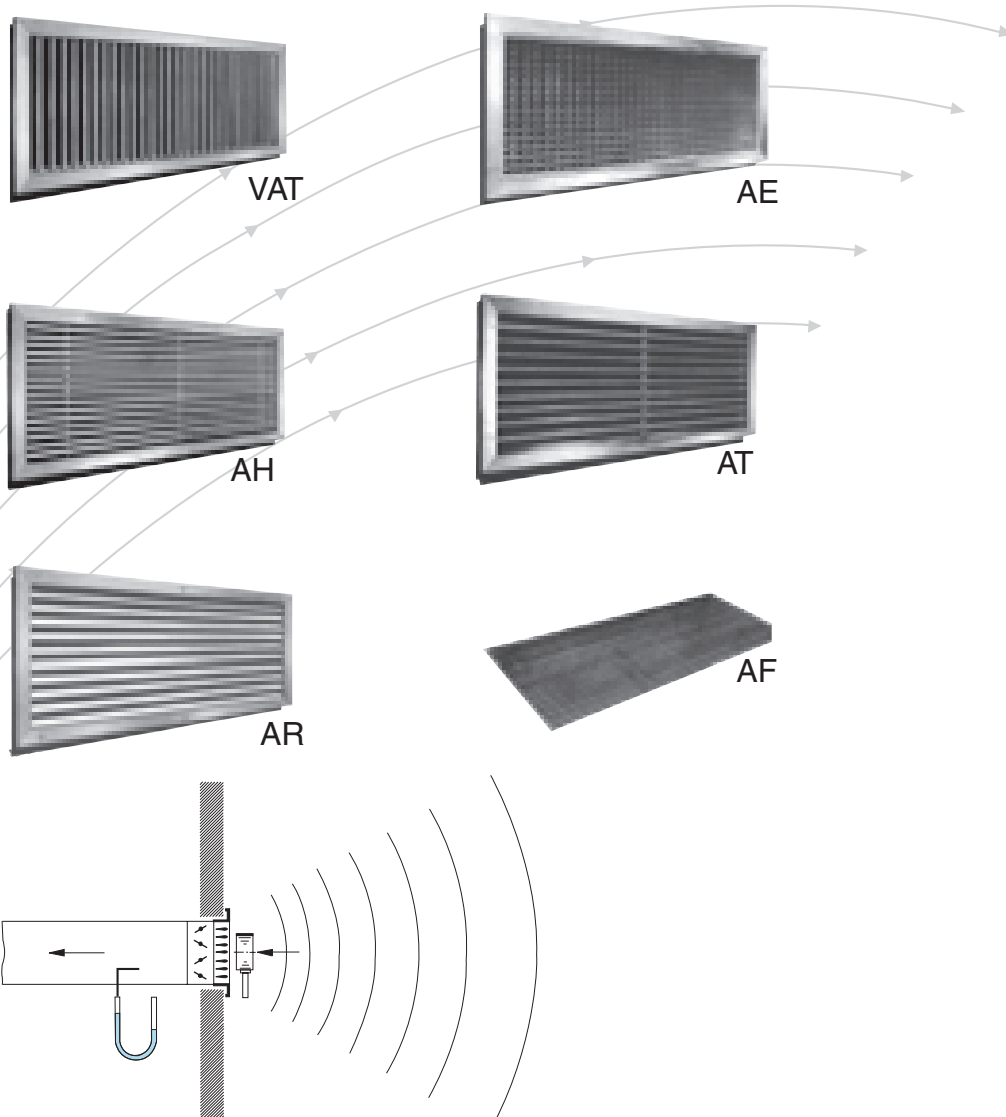


# Grelhas para Insuflamento e Retorno

- Dados Acústicos
- Perdas de Pressão



## TROX<sup>®</sup> TECHNIK

TROX DO BRASIL LTDA.

Rua Alvarenga, 2.025  
05509-005 - São Paulo - SP

Fone: (11) 3037-3900

Fax: (11) 3037-3910

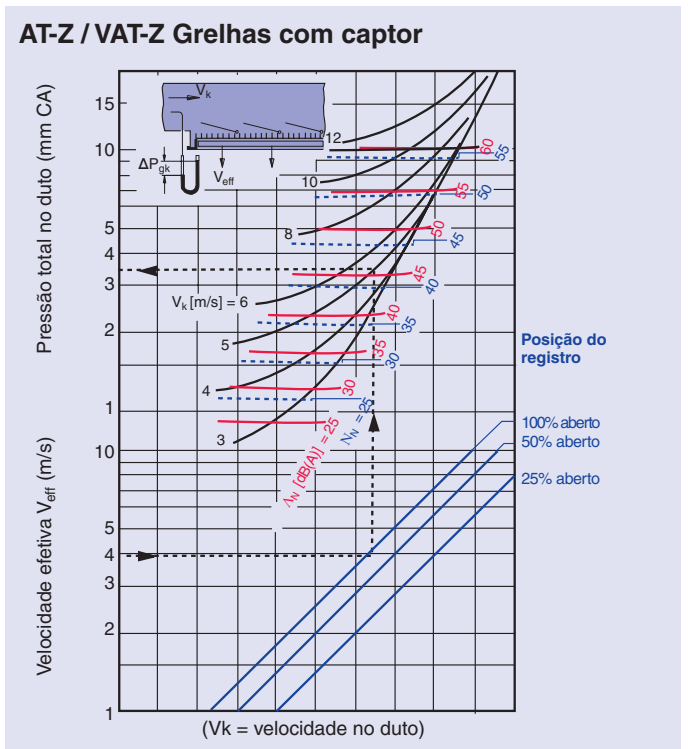
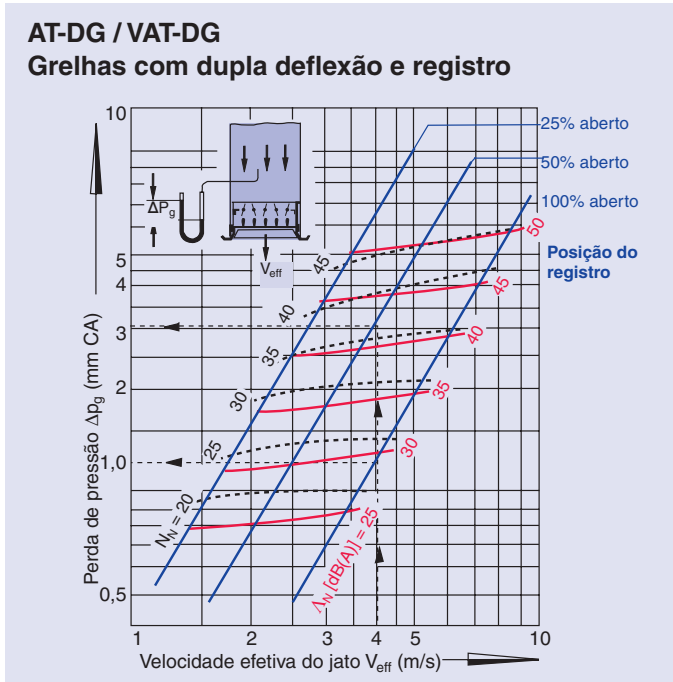
E-mail: [trox@troxbrasil.com.br](mailto:trox@troxbrasil.com.br)

Site: <http://www.troxbrasil.com.br>

# Índice - Grelha para Insuflamento

|   |   |                                 |   |
|---|---|---------------------------------|---|
| Índice - Grelhas para Insuflamento .....  | 2 | Grelhas para Insuflamento ..... | 5 |
| Grelhas para Retorno .....                | 3 | Grelhas para Retorno .....      | 6 |
| Grelhas para Insuflamento e Retorno ..... | 4 |                                 |   |

## Perdas de pressão – Nível de ruído do jato de ar (com aletas dispostas sem inclinação)



Os níveis de ruído são indicados como níveis de potência sonora para:  $F_{eff} = 0,1 \text{ m}^2$  no caso de grelhas individuais  
 $h_{eff} L_1 = 0,1 \text{ m}^2$  no caso de grelhas contínuas  
 Para a determinação da intensidade de ruído, ou seja, o espectro de pressão sonora no local, devem ser subtraídos os valores de atenuação natural do ambiente, conforme gráfico na página 5.

### Legenda:

$\Delta N \text{ dB(A)}$  = Nível calculado de potência sonora  
 Valor  $N_N (-)$  = Curva limite conforme ISO que indica o limite ao qual o nível sonoro calculado não deve ultrapassar, em determinado ponto de operação.

### Valores de correção para: Grelhas contínuas dB(A) e $N_N$ respectivamente

| $h_{eff}$<br>m <sup>2</sup> | Comprimento da grelha contínua $L_1$ m |     |     |     |
|-----------------------------|--|-----|-----|-----|
|                             | 2,0                                    | 2,5 | 3,0 | 4,0 |
| 0,03                        | -2                                     | -1  | 0   | +1  |
| 0,05                        | 0                                      | +1  | +2  | +3  |
| 0,075                       | +1                                     | +2  | +3  | +4  |
| 0,10                        | +3                                     | +4  | +5  | +6  |
| 0,15                        | +5                                     | +6  | +7  | +8  |
| 0,20                        | +6                                     | +7  | +8  | +9  |
| 0,25                        | +7                                     | +8  | +9  | +10 |

### Outras posições de aletas

| Inclinação das aletas $\beta \approx$ | 0   | 45°  | 90°      |
|---------------------------------------|-----|------|----------|
| $\Delta p \approx \Delta p$ Diagr. x  | 1,0 | 1,05 | 1,2 mmCA |
| $\Delta N \approx \Delta N$ Diagr.    |     |      |          |
| $N_N \approx N_N$ Diagr. +            | 0   | 1    | 3 dB(A)  |
| $L_N$                                 |     |      | $N_N$    |

### Grelhas individuais

| $F_{eff} [\text{m}^2]$ | 0,01 | 0,02 | 0,05 | 0,1 | 0,2 | 0,4 |
|------------------------|------|------|------|-----|-----|-----|
| dB(A)                  |      |      |      |     |     |     |
| Corr. $N_N$ dB         | -10  | -7   | -3   | 0   | +3  | +6  |

### Grelhas individuais

| Inclinação das aletas $\beta \approx$ | 0°/0° | 45°/0° | 90°/0° | 45°/45° | 90°/90° |       |
|---------------------------------------|-------|--------|--------|---------|---------|-------|
| $\Delta p \approx \Delta p$ Diagr. X  | 1,0   | 1,1    | 1,2    | 1,1     | 1,5     | mmCA  |
| $\Delta N \approx \Delta N$ Diagr.    |       |        |        |         |         |       |
| $N_N \approx N_N$ Diagr. +            | 0     | 1      | 3      | 2       | 6       | dB(A) |
| $L_N$                                 |       |        |        |         |         | $N_N$ |

### Exemplo de seleção:

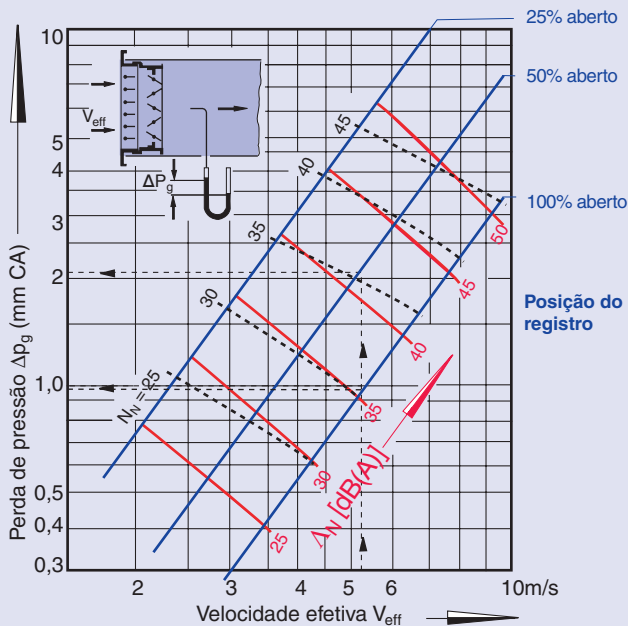
**São dados:** Grelha Modelo AT – DG  
 $L \times H = 1025 \times 125 \text{ mm}$   
 $V_{eff} = 4 \text{ m/s}$ ,  $F_{eff} = 0,072 \text{ m}^2$   
 Posição do registro 100% aberto

**Solução:** Valor de correção para:  
 $F_{eff} = 0,072 \text{ m}^2$  -1 dB(A)  
 $\Delta N = 28 - 1 = 27 \text{ dB(A)}$   
 $N_N = 23 - 1 = 22$   
 $\Delta p_g = 1,2 \text{ mm CA}$

Dos dados acústicos deverá ser subtraído o valor da atenuação natural do ambiente (conforme gráfico da página 5).

## Perdas de pressão – Nível de ruído do jato de ar

### AT-AG / VAT-AG Grelhas com registro



### Valores de correção dB(A) e $N_n$ respectivamente

| $F_{eff}$ [m <sup>2</sup> ] | 0,005 | 0,01 | 0,02 | 0,05 | 0,1 | 0,2 | 0,4 |
|-----------------------------|-------|------|------|------|-----|-----|-----|
| Corr. dB(A)                 | -13   | -10  | -7   | -3   | 0   | +3  | +6  |
| $N_n$                       |       |      |      |      |     |     |     |

Os níveis de ruído são indicados como espectro de potência sonora para:

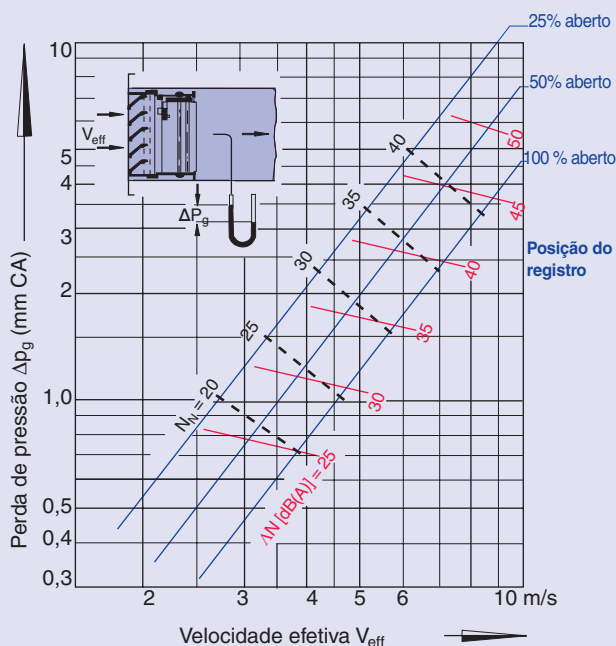
$$F_{eff} = 0,1 \text{ m}^2$$

Para a determinação da intensidade do ruído ou seja o espectro de pressão sonora no local, devem ser subtraídos os valores de atenuação natural do ambiente, conforme gráfico da página 5.

### Legenda:

- $\dot{V}_h$  (m<sup>3</sup>/h) = Vazão de ar
- $V_{eff}$  (m/s) = Velocidade efetiva
- $F_{eff}$  (m<sup>2</sup>) = Secção livre efetiva
- $\Delta p_g$  (mmCA) = Perda de pressão
- $\Delta N$  dB(A) = Nível calculado de potência sonora
- Valor  $N_n$  (-) = Curva limite conforme "ISO" que indica o limite ao qual o nível sonoro calculado não deve ultrapassar, em determinado ponto de operação.

### AR-AG Grelhas com registro



### Exemplo de seleção:

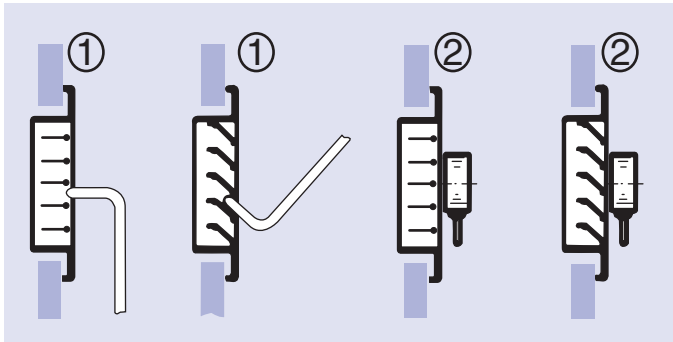
**São dados:** Grelha Modelo AT – AG  
 L x H = 1025 x 125 mm  
 $F_{eff} = 0,055 \text{ m}^2$ ,  $V_h = 1000 \text{ m}^3/\text{h}$   
 Posição do registro 50% aberto

**Solução:** Valor de correção para:  
 $F_{eff} = 0,055 \text{ m}^2 \approx -3 \text{ dB(A)}$   
 $V_{eff} = 5,2 \text{ m/s}$  (gráfico página 4).  
 $\Delta N = 41 - 3 = 38 \text{ dB(A)}$   
 $N_n = 35 - 3 = 32$   
 $\Delta p_g = 2,0 \text{ mmCA}$

Dos dados acústicos deverá ser subtraído o valor de atenuação natural do ambiente (conforme gráfico da página 5).

# Grelhas para Insuflamento e Retorno

## Medição da vazão - Secções livres efetivas



### ① - Tubo de medição "Pitot"

Pela medição da velocidade do ar entre várias aletas obtém-se o valor médio aritmético em função dos valores individuais:  
 $\dot{V}_h \text{ (m}^3\text{/h)} = V_{\text{eff média}} \text{ (m/s)} \cdot F_{\text{eff}} \text{ (m}^2) \cdot 3600$

### ② - Anemômetro

Deslocando-se uniformemente o instrumento de medição sobre toda a secção transversal da grelha, obtém-se:  
 $\dot{V}_h \text{ (m}^3\text{/h)} = V_{\text{eff média}} \text{ (m/s)} \cdot F_{\text{eff}} \text{ (m}^2) \cdot f \cdot 3600$

(f = Fator de correção)

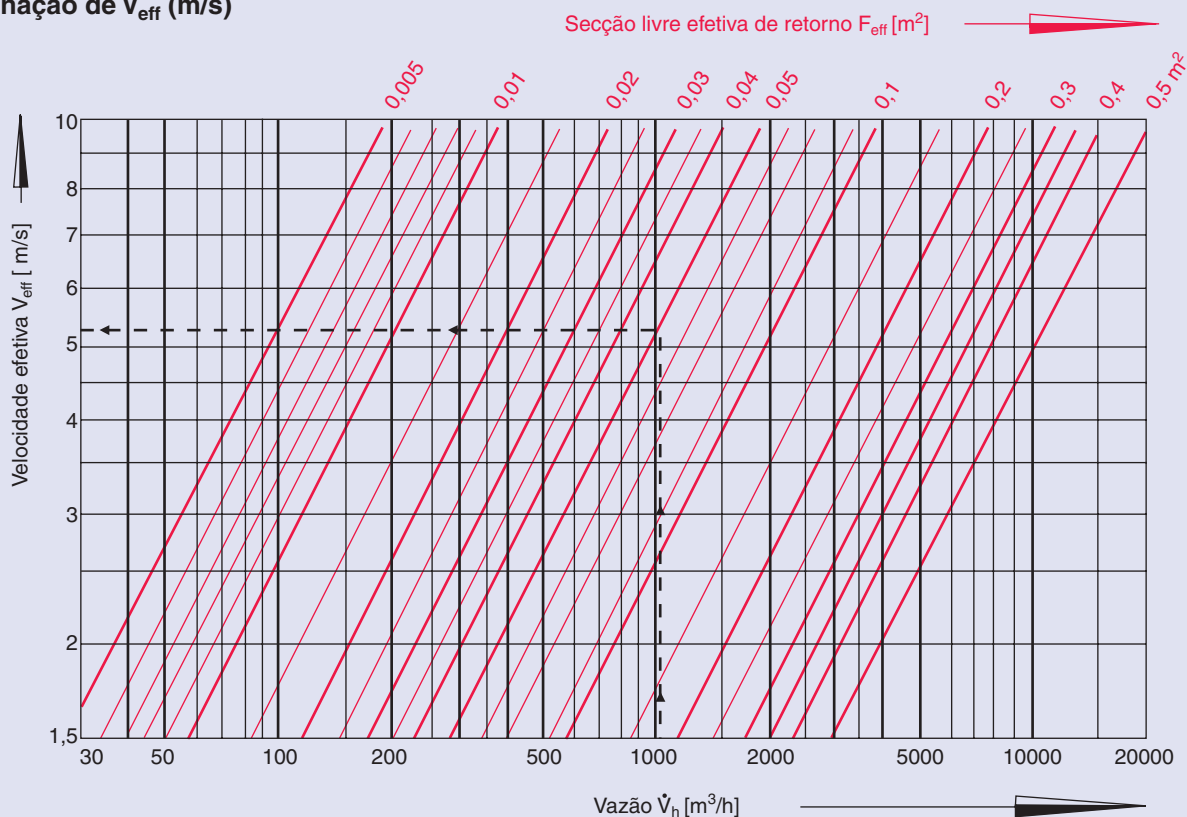
### Fator de correção

| Para série  | f   |
|-------------|-----|
| AT, VAT, AE | 1,6 |
| AR          | 3,2 |
| AH, AF      | 1,9 |

## Secções livres efetivas de retorno

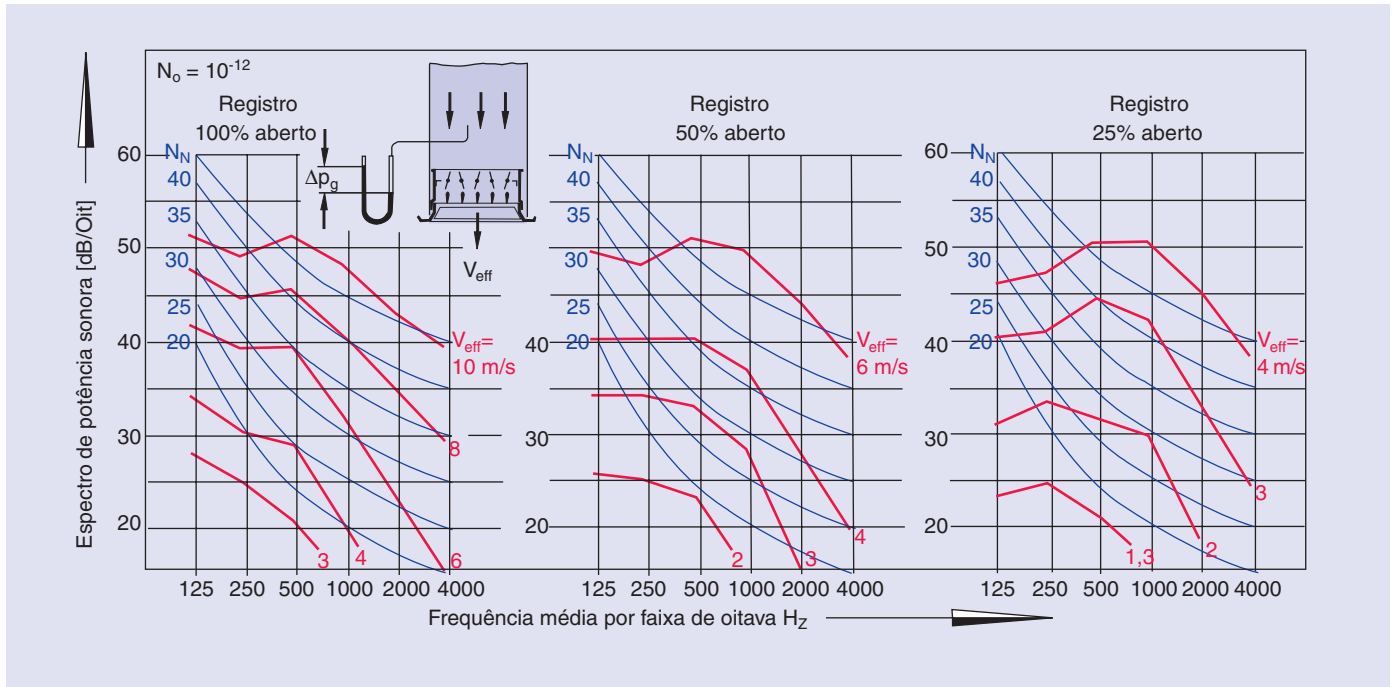
| L x H mm   | Secções livres efetivas $F_{\text{eff}}$ (m <sup>2</sup> ) |        |       |       |
|------------|--|--------|-------|-------|
|            | VAT, AT  | AH, AF | AE    | AR    |
| 225 x 75   | 0,006  | 0,004  |       |       |
| 325        | 0,009  | 0,006  |       |       |
| 425        | 0,011  | 0,009  |       |       |
| 525        | 0,014  | 0,011  |       |       |
| 625        | 0,016  | 0,013  |       |       |
| 825        | 0,022  | 0,017  |       |       |
| 1025       | 0,028  | 0,021  |       |       |
| 1225       | 0,033  | 0,026  |       |       |
| 225 x 125  | 0,011  | 0,009  | 0,012 | 0,006 |
| 325        | 0,016  | 0,013  | 0,018 | 0,009 |
| 425        | 0,022  | 0,017  | 0,025 | 0,012 |
| 525        | 0,028  | 0,021  | 0,031 | 0,015 |
| 625        | 0,033  | 0,026  | 0,038 | 0,018 |
| 825        | 0,044  | 0,033  | 0,050 | 0,024 |
| 1025       | 0,055  | 0,041  | 0,063 | 0,030 |
| 1225       | 0,066  | 0,049  | 0,075 | 0,036 |
| 225 x 165  | 0,015  | 0,013  | 0,017 | 0,008 |
| 325        | 0,023  | 0,018  | 0,026 | 0,013 |
| 425        | 0,031  | 0,024  | 0,034 | 0,017 |
| 525        | 0,039  | 0,030  | 0,043 | 0,021 |
| 625        | 0,047  | 0,037  | 0,052 | 0,025 |
| 825        | 0,062  | 0,047  | 0,070 | 0,034 |
| 1025       | 0,078  | 0,057  | 0,087 | 0,042 |
| 1225       | 0,094  | 0,069  | 0,105 | 0,050 |
| 325 x 225  | 0,033  | 0,026  | 0,038 | 0,020 |
| 425        | 0,044  | 0,033  | 0,050 | 0,027 |
| 525        | 0,055  | 0,041  | 0,063 | 0,033 |
| 625        | 0,066  | 0,049  | 0,075 | 0,040 |
| 825        | 0,090  | 0,066  | 0,105 | 0,053 |
| 1025       | 0,110  | 0,082  | 0,126 | 0,067 |
| 1225       | 0,134  | 0,090  | 0,155 | 0,080 |
| 325 x 325  | 0,050  | -----  | ----- | ----- |
| 425        | 0,066  | 0,049  | 0,075 | 0,042 |
| 525        | 0,083  | 0,060  | 0,096 | 0,052 |
| 625        | 0,10   | 0,072  | 0,117 | 0,063 |
| 825        | 0,134  | 0,095  | 0,155 | 0,083 |
| 1025       | 0,17   | 0,12   | 0,197 | 0,105 |
| 1225       | 0,20   | 0,14   | 0,236 | 0,125 |
| 625 x 425  | 0,134  | 0,095  | 0,155 | 0,086 |
| 825        | 0,18   | 0,122  | 0,21  | 0,113 |
| 1025       | 0,22   | 0,155  | 0,26  | 0,14  |
| 1225       | 0,27   | 0,185  | 0,31  | 0,17  |
| 1025 x 525 | 0,28   | -----  | 0,33  | 0,18  |
| 1225       | 0,34   | -----  | 0,40  | 0,21  |

## Determinação de $V_{\text{eff}}$ (m/s)

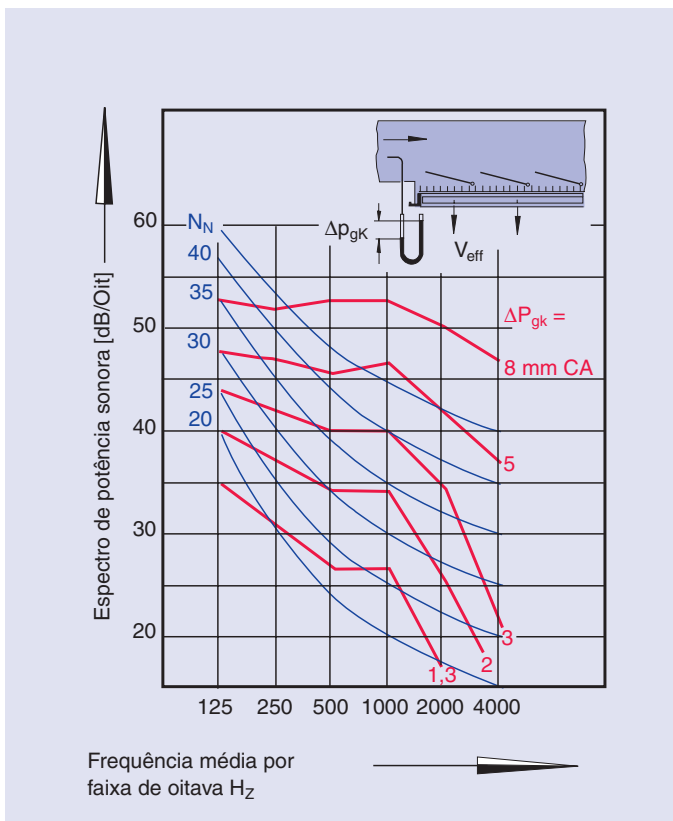


# Grelhas para Insuflamento

## Espectros de potência sonora (com aletas dispostas sem inclinação)



## AT-Z / VAT-Z Grelhas com captor

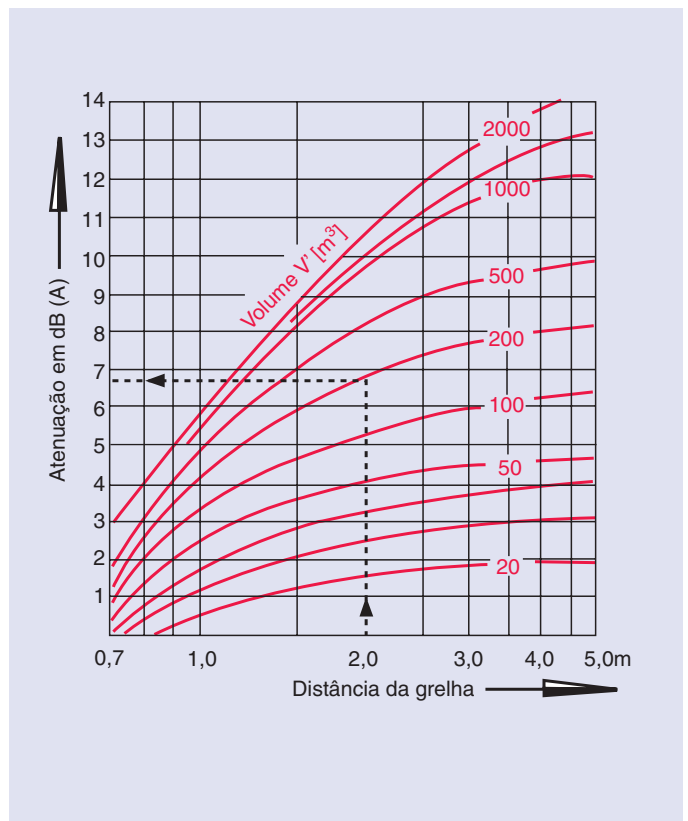


## Valores de atenuação do ambiente

### Explicação:

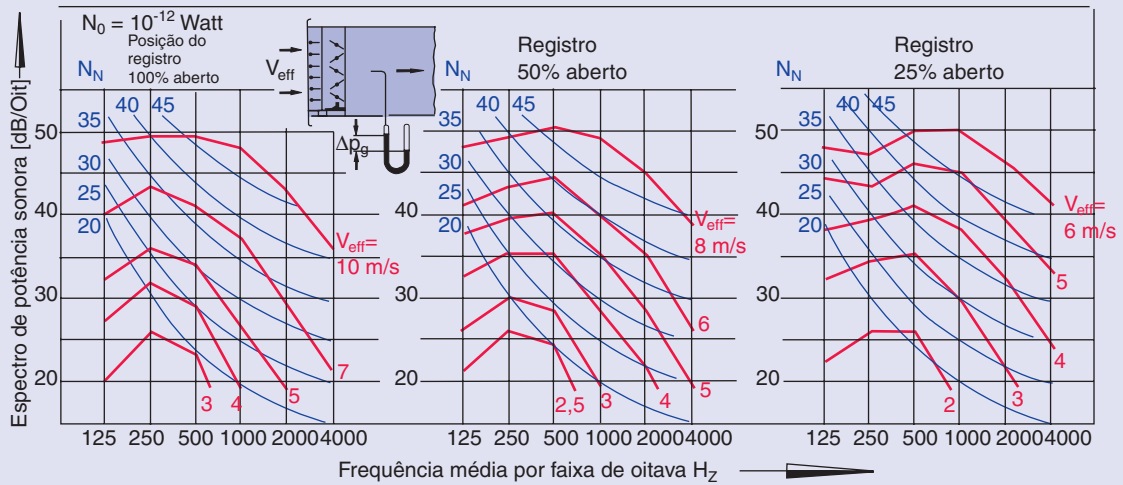
- $V'$  ( $m^3$ ) = Volume do ambiente no caso de locais normais
- Para ambientes com ressonância  $V' = V \cdot 0,5$
- Para ambientes com muita absorção  $V' = V \cdot 2,0$

## Determinação da atenuação natural do ambiente

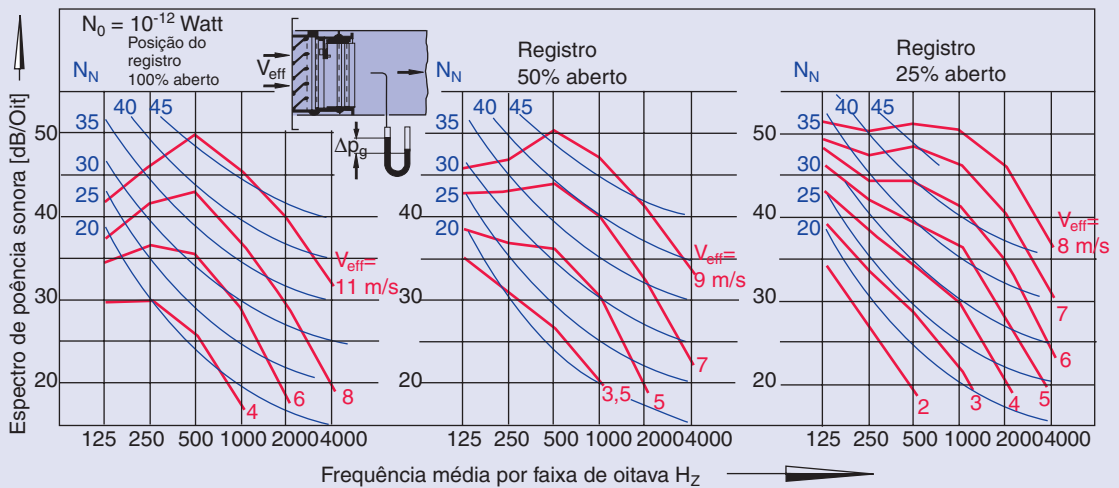


Valores de correção para grelhas individuais e grelhas contínuas, vide tabelas da página 2.

## Espectros de potência sonora - Atenuação natural (com aletas dispostas sem inclinação)



## AR-AG Grelhas com registro



### Valores de correção

|                             |       |      |      |      |     |     |     |
|-----------------------------|-------|------|------|------|-----|-----|-----|
| $F_{eff}$ [m <sup>2</sup> ] | 0,005 | 0,01 | 0,02 | 0,05 | 0,1 | 0,2 | 0,4 |
| Corr. dB/Oit.               | -13   | -10  | -7   | -3   | 0   | +3  | +6  |