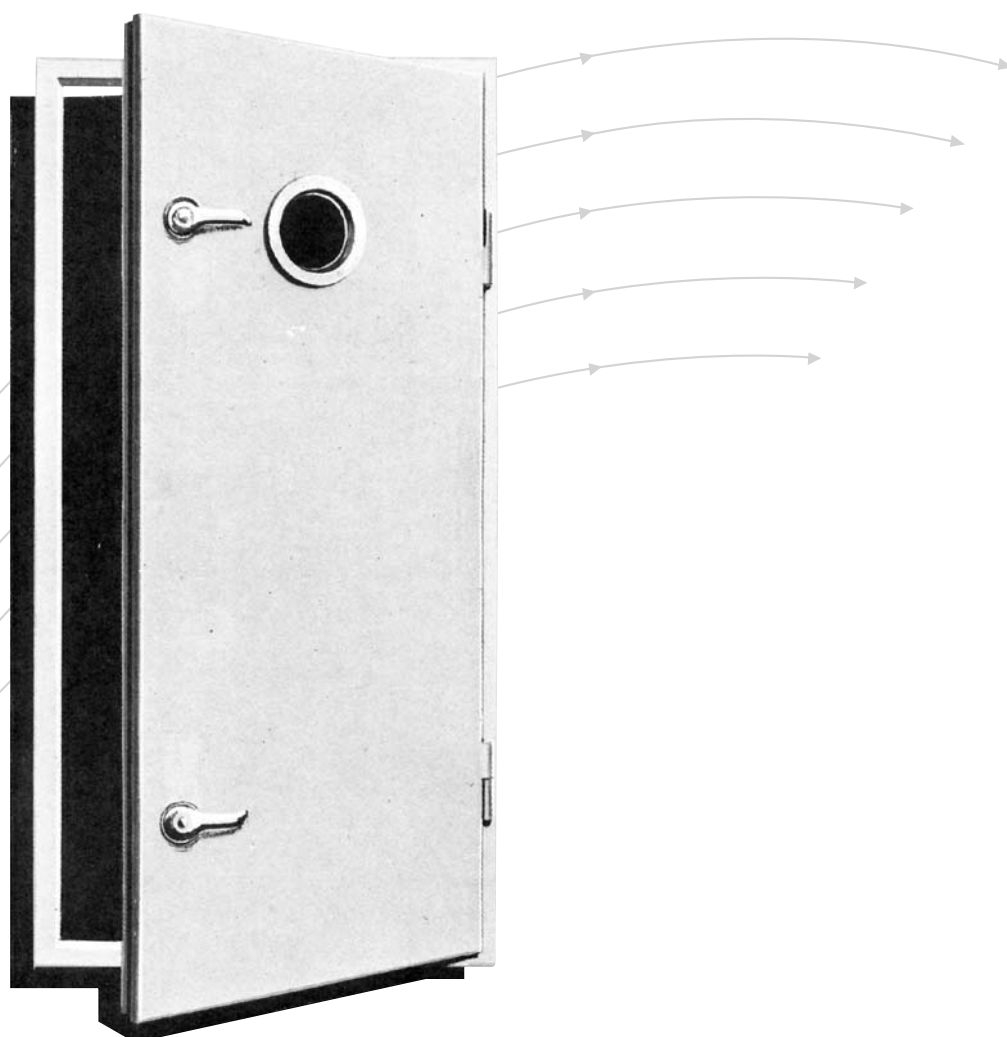


# Portas Acústicas de Aço

Séries ST, XT



## TROX<sup>®</sup> TECHNIK

TROX DO BRASIL

Rua Alvarenga, 2025  
05509-005 – São Paulo – SP

Fone: (11) 3037-3900

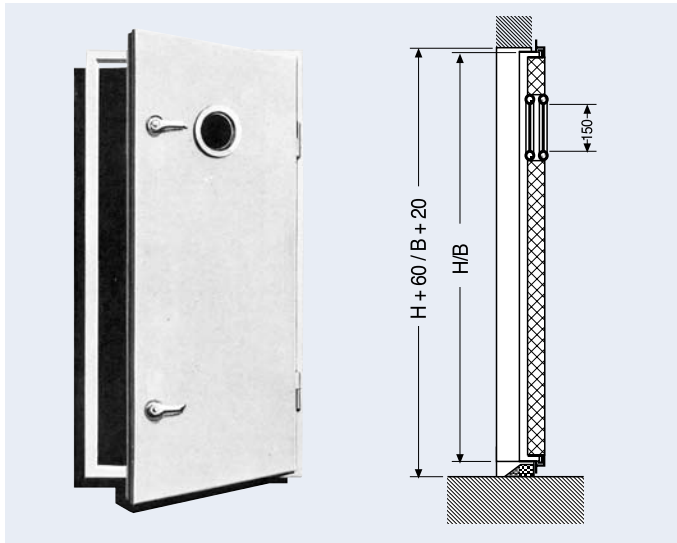
Fax: (11) 3037-3910

E-mail: [trox@troxbrasil.com.br](mailto:trox@troxbrasil.com.br)

[www.troxbrasil.com.br](http://www.troxbrasil.com.br)

# Tamanhos - Dados Técnicos

A porta acústica de aço da série ST se destina à separação de recintos e locais em instalações de climatização. As portas resistem sem deformação a uma diferença de pressão de até aproximadamente 100 mmCA devendo ser instaladas de maneira que a sobre-pressão aperte a folha da porta contra o batente. A porta de aço da série XT corresponde, no seu concebimento básico, ao modelo ST, tendo adicionalmente impregnação asfáltica no isolamento visando melhoria no comportamento às baixas frequências. Emprega-se esse modelo sempre que houver necessidade de maior isolamento acústico.



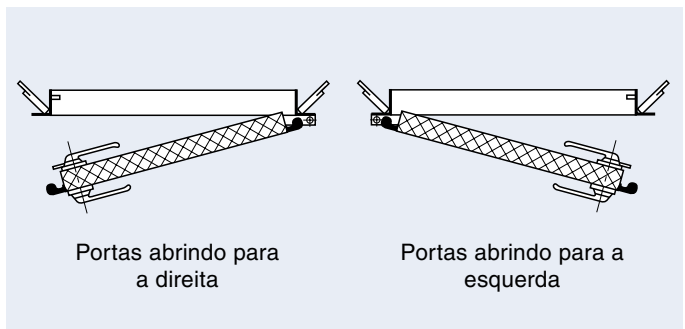
Embora sua função básica seja acústica, o seu alto grau de vedação garante um nível de estanqueidade  $\leq 10 \text{ m}^3/\text{h}$  por ml de perímetro para um  $\Delta p$  de 10 mmCA. Para pressões maiores que 10 mmCA e menores que 100 mmCA o grau de estanqueidade melhora.

## Material:

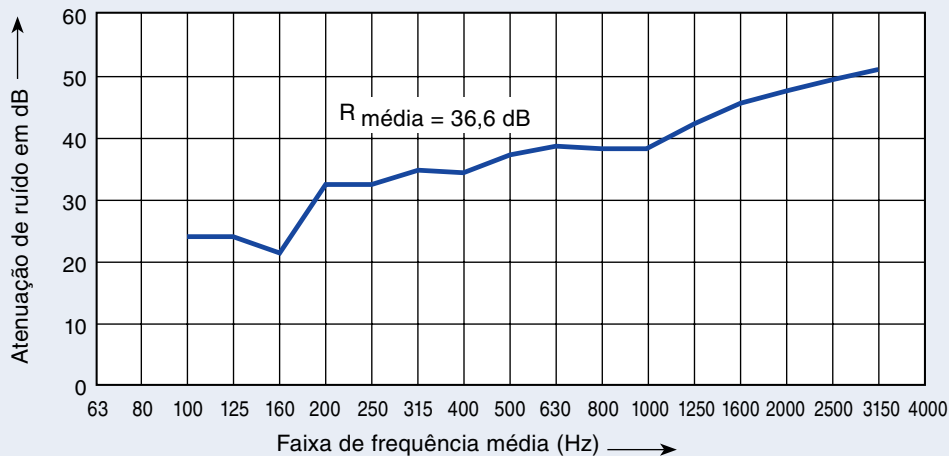
Chapas e perfis de aço zincado.

## Execução

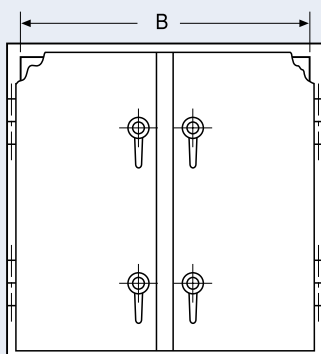
Folha dupla da porta, de aproximadamente 40 mm de espessura, sob pedido com visor de inspeção de 200 mm de diâmetro; fechos de alavanca dupla, de ferro fundido, para abertura em ambos os lados. Batente em perfil de aço 50,4 x 50,4 x 4,76 (2"/2"/3/16").



## Atenuação de ruído "R"



O gráfico ao lado apresenta os valores acústicos medidos, da porta hermética de aço, com isolamento acústico do modelo XT.



## ST-D – XT-D

A porta de aço da série ST-D consiste de uma moldura  $\nabla$  50,4 x 50,4 x 4,76 (2"/2"/3/16") com um montante central de 80 mm de largura, que pode ser desparafusado, bem como 2 folhas de porta da série padrão ST/XT. Os demais dados são idênticos ao modelo ST/XT.

### Dimensões máximas

XT B = 1100 H = 2350  
 XT-D B = 2280 H = 2350

### Dimensões mínimas

XT B = 400 H = 500  
 XT-D B = 880 H = 500

Obs: A partir de H = 2100 serão utilizados 3 trincos – 3 dobradiças – 3 reforços na folha.

Obs: Entre H = 500 até H = 1000 será utilizado somente um trinco.