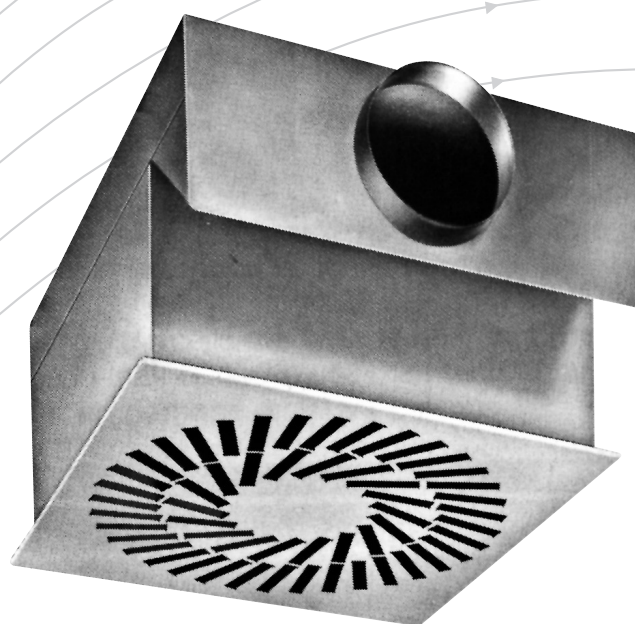


Caixas Terminais

- Para filtros de alta eficiência, montagem no teto e montagem em parede



TROX[®] TECHNIK

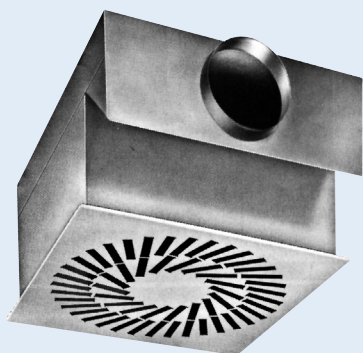
TROX DO BRASIL LTDA.

Rua Alvarenga, 2025
05509-005 – São Paulo – SP

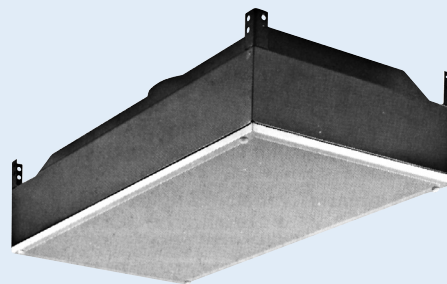
+55 (11) 3037-3900
trox-br@troxgroup.com
www.troxbrasil.com.br
☎ +55 11 97395 1627

Índice - Conteúdo - Tipos de produtos

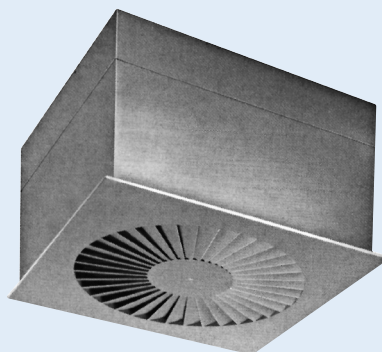
Índice - Conteúdo -Tipos de produtos	2	Caixa Terminal F660 com Filtros de Alta Eficiência para montagem no teto.....	6
Caixa Terminal F631 com Filtros de Alta Eficiência para montagem no teto.....	3	Caixa Terminal F670 com Filtros de Alta Eficiência para montagem na parede	7
Caixa Terminal F650 com Filtros de Alta Eficiência para montagem no teto.....	4		
Caixa Terminal F640 com Filtros de Alta Eficiência para montagem no teto.....	5		



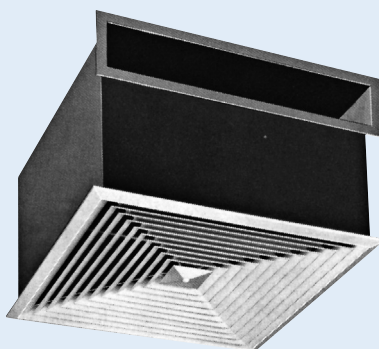
Caixa Terminal F640
(na figura com difusor tipo VDW 676X54)



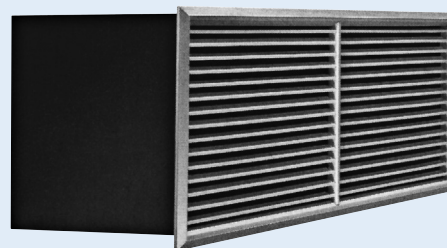
Caixa Terminal F631



Caixa Terminal F660
(na figura com difusor tipo FD)



Caixa Terminal F650
(na figura com difusor tipo ADLQ-A)



Caixa Terminal F670
(na figura com grelha tipo AT-A)

Caixa Terminal F631

Montagem de teto

- Para aplicação em condições onde um alto grau de pureza do ar asséptico é necessário.
- Carcaça com um alto grau de estanqueidade.

Caixa cor Branco RAL9003

Com ponto de tomada de PAO.

F631 - L - 0 / P / 5 / PH2

1 **3** **4** **5**

1 Chapa perfurada

0 Sem chapa perfurada
L Com chapa perfurada

3 Tomada de PAO

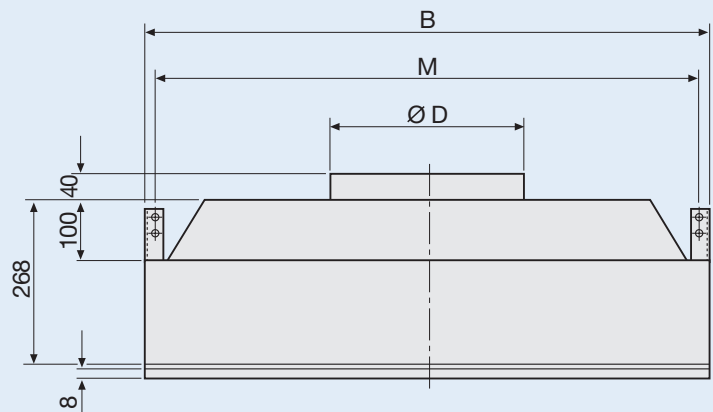
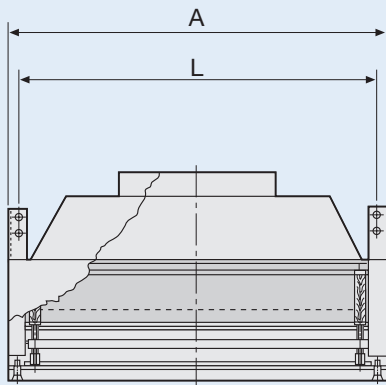
P Com PAO

4 Tamanho do Filtro

1 535x535x78mm
2 835x835x78mm
3 1135x535x78mm
4 1220x610x78mm
5 610x610x78mm

4 Acabamento da Chapa Perfurada

PH2 Pintura a pó híbrido branco RAL 9003



Tamanho do filtro	Vazão máxima de ar l/s (m³/h)	Dimensões do filtro W x H x D em mm	Dimensões da carcaça em mm				
			A	B	Ø D	L	M
1	170 (600)	535 x 535 x 78	600	600	248	549	549
2	255 (900)	835 x 535 x 78	600	900	313	549	849
3	340 (1200)	1135 x 535 x 78	600	1200	348	549	1149
4	406 (1445)	1220 x 610 x 78	675	1285	348	624	1234
5	212 (745)	610 x 610 x 78	675	675	398	624	624

Caixa Terminal F650

Montagem de teto

Para aplicação em condições onde um alto grau de pureza do ar asséptico é necessário. Disponível em 03 profundidades dependentes do filtro. Carcaça com um alto grau de estanqueidade.

F650 - A / 2 / E / PH2



Filtros com gaxeta de EPDM ou Selo Gel (Consultar medidas dos filtros com selo Gel)

Caixa com ponto para tomada de PAO

Caixa cor Branco RAL9003

* Não é possível utilizar difusor FD em caixas com filtro tamanho A.

1 Tipo:

- A** Difusor ADLQ-A
- B** Difusor ADQ-2
- C** Difusor ADQ-3
- D** Difusor FD
- L** Difusor DP
- V** Difusor VDW
- R** Grelha AR

2 Teste de Vazamento

- 2** Sem Moldura - Com PAO

3 Tamanho do Filtro

Ver Tabela abaixo

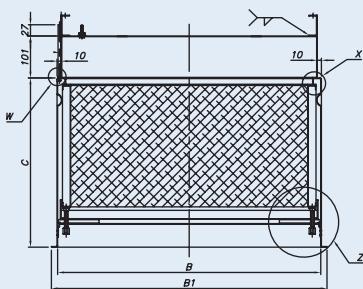
4 Acabamento do Difusor

- ANO** Anodizado natural;
- PH2** Pintura a pó híbrido branco RAL 9003;

Dimensões

Pontos de medição de pressão

Tipo de filtro:
MFP
MFC

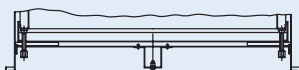


Opção de difusor (D, V)



Vmax = 600m³/h

Opção de difusor em chapa perfurada e grelha (L, R)

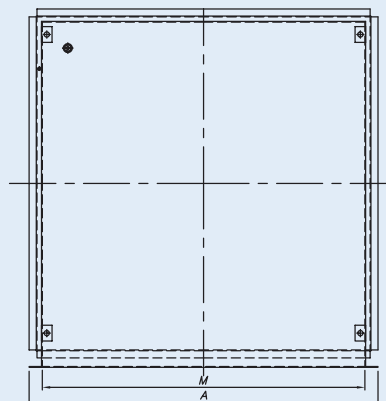
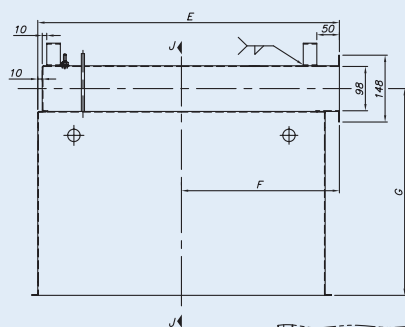


Vmax = 600m³/h

Opção de difusor (A, B, C)



Vmax = 2100m³/h



A seleção dos difusores deve ser feita a partir do catálogo de difusores.

Tamanho do filtro	Faixas de Vazão	Modelo Filtro *	Dimensões do filtro W x H x D em mm	Dimensões de caixa em mm							
				A	B	E	F	G	M	B1	C
A	244	MFP	305x305x78	358	328x328	361	196	243	308	352x352	193
B	625	MFP	457x457x78	510	480x480	513	272	243	460	504x504	193
C	850	MFP	535x535x78	588	558x558	591	311	243	538	582x582	193
G	3000	MFC	610x610x292(41)	663	633x633	666	348	457	613	657x657	407
E	1179	MFP	610x610x78	663	633x633	666	348	243	613	657x657	193
H	3500	MFC	610x610x292(61)	663	633x633	666	348	457	613	657x657	407
F	1150	F771/772	610x610x150	663	633x633	666	348	315	613	657x657	265
S	2465	MFP	1220x610x78	1273	1243x633	666	348	243	1223	1267x657	193
T	2300	F771/772	1220x610x150	1273	1243x633	666	348	315	1223	1267x657	265
D	970	MFP	575x575x78	628	598x598	631	311	243	578	622x622	193

* Para modelo do filtro - definir classe de filtragem pelo catálogo de filtros

Caixa Terminal F640

Montagem de teto

Para aplicação em condições onde um alto grau de pureza do ar asséptico é necessário. Disponível em 03 profundidades dependentes do filtro. Carcaça com um alto grau de estanqueidade.

Filtros com gaxeta de EPDM ou Selo Gel (Consultar medidas dos filtros com selo Gel)

Caixa com ponto para tomada de PAO

Caixa cor Branco RAL9003

* Não é possível utilizar difusor FD em caixas com filtro tamanho A.

F640 - 6 - A / 1 / E / PH2

1 2 3 4 5

1 Diâmetro do colarinho

Opção Ø Colarinho

1	123mm
3	148mm
4	158mm
6	198mm
8	248mm
9	298mm
E	348mm

2 Tipo de Difusor

A	Difusor ADLQ-A
B	Difusor ADQ-2
C	Difusor ADQ-3
D	Difusor FD
L	Difusor DP
V	Difusor VDW

3 Teste de Vazamento

2	Sem Moldura - Com PAO
---	-----------------------

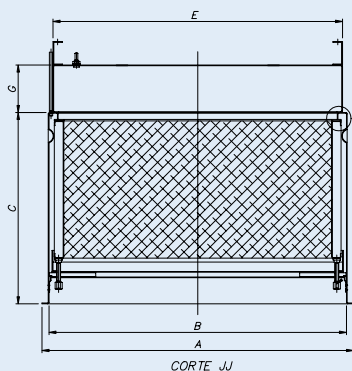
4 Tamanho do Filtro

Ver tabela abaixo

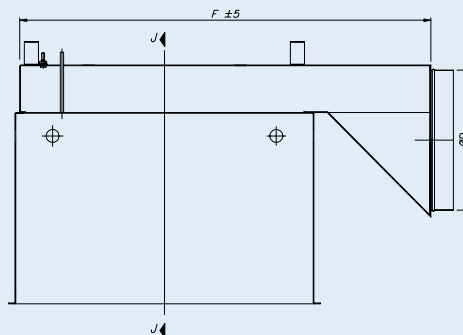
5 Acabamento do difusor

ANO	Anodizado natural;
PH2	Pintura a pó híbrido branco RAL 9003;

Dimensões



CORTE JJ

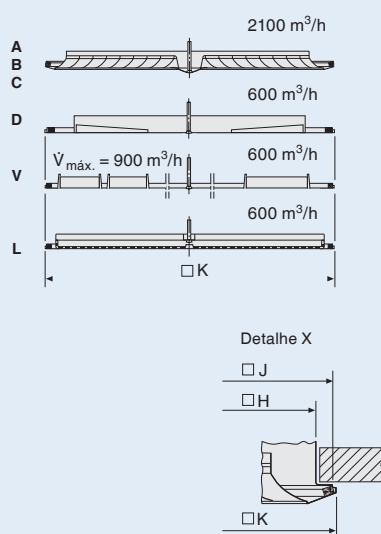


Tipo de difusor

Código

ADLQ-A	A
ADQ-2	B
ADQ-3	C
FD	D
DP (chapa perfurada)	L
VDW	V

Difusor para o tamanho do filtro:



* A seleção dos difusores deve ser feita a partir do catálogo de difusores.

TAM	A	B	E	C	G	ØD	TAM DO FILTRO *	F	VAZÃO
A	352	328	311	193	101	123 e 148	305 x 305 x 78	415	244
						158 e 198			
B	504	480	463	193	101	148	457 x 457 x 78	567	625
						158 e 198			
						153			
G	657	633	616	407	101	248 e 298	610 x 610 x 292	870	3000
E	657	633	616	193	101	198	610 x 610 x 78	770	1179
						153			
						203			
H	657	633	616	407	101	348	610 x 610 x 292 (61)	920	3500
F	657	633	616	265	101	198	610 x 610 x 150	770	1150
						248			
						298			
C	582	558	541	193	153	198	535 x 535 x 78	695	850
						248			
						298			
D	622	598	581	193	101	198	575 x 575 x 78	735	970
						153			
						248			
Y	582	558	541	265	153	198	535 x 535 x 150	700	869
						248			
						298			

* Para modelo do filtro - definir classe de filtragem pelo catálogo de filtros

Caixa Terminal F660

Montagem de teto

Para aplicação em condições onde um alto grau de pureza do ar asséptico é necessário. Disponível em 03 profundidades dependentes do filtro. Carcaça com um alto grau de estanqueidade.

F660 - 6 / A / E1 / E / PH2

1 2 3 4 5

Filtros com gaxeta de EPDM ou Selo Gel (Consultar medidas dos filtros com selo Gel)

Caixa com ponto para tomada de PAO

Caixa cor Branco RAL9003

1 Diâmetro do Colarinho Opção Ø Colarinho

0	98mm
1	123mm
2	138mm
3	148mm
4	158mm
6	198mm
8	248mm
9	298mm
E	348mm

2 Tipo de Difusor

A	Difusor ADLQ-A
B	Difusor ADQ-2
C	Difusor ADQ-3
D	Difusor FD
L	Difusor DP
V	Difusor VDW-Q

3 Teste de Vazamento

2	Sem Moldura - Com PAO
---	-----------------------

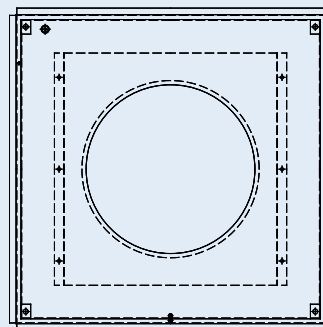
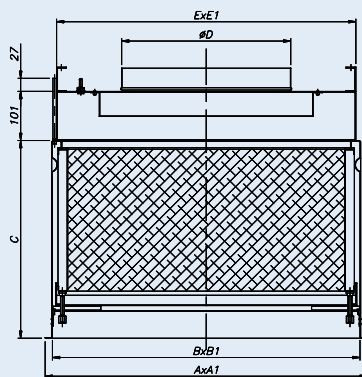
4 Tamanho do Filtro

Ver Tabela

5 Acabamento do Difusor

ANO	Anodizado natural;
PH2	Pintura a pó híbrido branco RAL 9003;

Dimensões

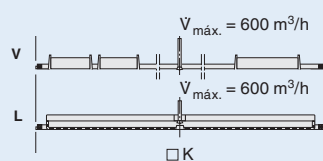
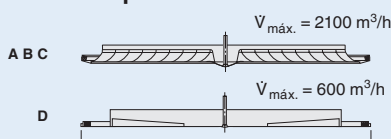


Tipo de difusor

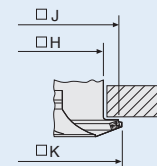
Código

ADLQ-A	A
ADQ-2	B
ADQ-3	C
FD	D
DP (chapa perfurada)	L
VDW	V

Difusor para tamanho de filtro:



Detalhe X



* A seleção dos difusores deve ser feita a partir do catálogo de difusores.

Tamanho de filtro	Vazão	Modelo de Filtro *	Dimensões do filtro W x H x D em mm	Dimensões da carcaça em mm				
				AxA1	BxB1	ExE1	C	ØD
A	244	MFP	305 x 305 x 78	352x352	328x328	311x311	193	98 à 198
B	625	MFP	457 x 457 x 78	504x504	480x480	463x463	193	148 à 298
G	3000	MFC	610x610x292(41)	657x657	633x633	616x616	407	298 à 348
E	1179	MFP	610x610x78	657x657	633x633	616x616	193	198 à 298
H	3500	MFC	610x610x292(61)	657x657	633x633	616x616	407	298 à 348
F	1150	MFP	610x610x150	657x657	633x633	616x616	265	198 à 298
I	1700	MFC	305x610x292(35)	352x657	328x633	311x616	407	98 à 248
C	850	MFP	535x535x78	582x582	558x558	541x541	193	198 à 298
D	970	MFP	575x575x78	622x622	598x598	581x581	193	198 à 298
J	700	MFP	305x610x78	352x657	328x633	311x616	193	98 à 248
R	2100	MFP	915x610x78	962x657	938x633	921x616	193	198 à 348
S	2800	MFP	1220x610x78	1267x657	1243x633	1226x616	193	198 à 348

* Para modelo do filtro - definir classe de filtragem pelo catálogo de filtros

Caixa Terminal F670

Montagem de parede

Para aplicação em condições onde um alto grau de pureza do ar asséptico é necessário. Disponível em 03 profundidades dependentes do filtro. Carcaça com um alto grau de estanqueidade.

F670 - R / 0 / 4 / PH2

1 2 3 4

Filtros com gaxeta de EPDM

Caixa com ponto para tomada de PAO

Caixa cor Branco RAL9003

1 Tipo de Grelha

A Grelha A-T
R Grelha AR-A
V Grelha VAT-A

2 Teste de Vazamento

0 Sem moldura de teste

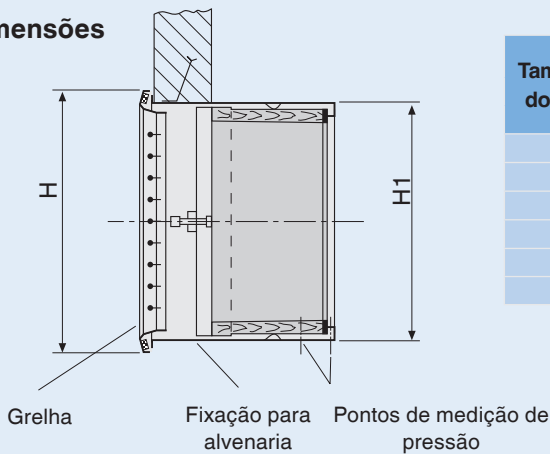
3 Tamanho do Filtro

1 305x610x78mm
2 305x610x150mm
3 305x610x292mm
4 610x610x292mm
5 610x610x78mm
6 305x915x78mm

4 Acabamento do Grelha

ANO Anodizado natural;
PH2 Pintura a pó híbrido branco RAL 9003;

Dimensões



Tamanho do filtro	Vazão (m³/h)	Dimensões W x H x T em mm	Dimensões em mm				
			Grelha		B	H1	
			L	H			
1	580	305 x 610 x 78	213	645	345	633	328
2	650	305 x 610 x 150	285	645	345	633	328
3	1750	305 x 610 x 292	427	645	345	633	328
4	3000	610 x 610 x 292	427	645	645	633	633
5	1179	610 x 610 x 78	213	645	645	633	633
6	880	305 x 915 x 78	213	950	345	938	328

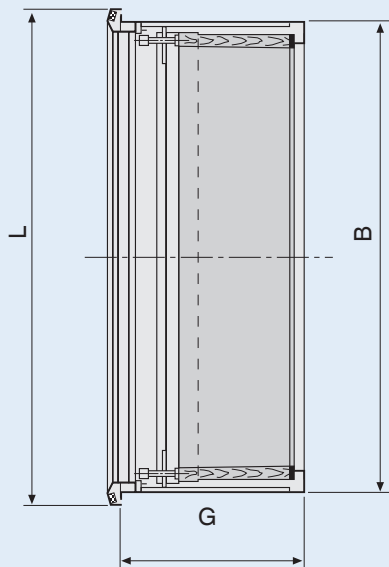
Grelha¹
Código

A-T

AR-A

VAT-A

1) Descreva o tipo através do código de letra acima no pedido de compra.



* Para modelo do filtro - definir classe de filtragem pelo catálogo de filtros