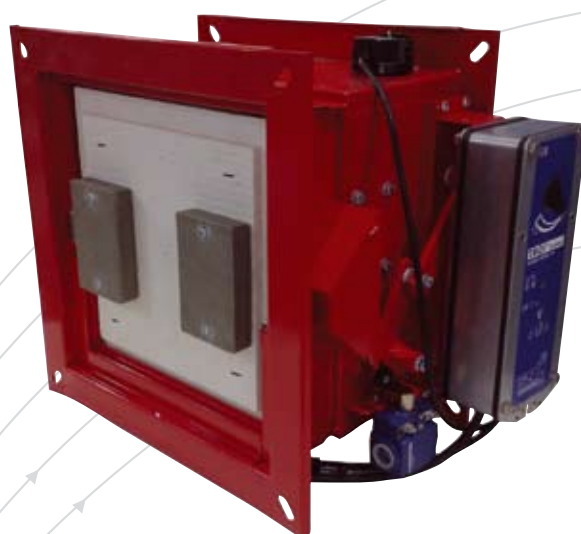


Damper Corta Fogo

Séries FKA-TA-BR-90, FKA-TI-BR-60/120,
TNR-F-BR-90/120 e FKR-D-BR-45/60



TROX[®] TECHNIK

TROX DO BRASIL LTDA.

Rua Alvarenga, 2025
05509-005 – São Paulo – SP

Fone: (11) 3037-3900

Fax: (11) 3037-3910

E-mail: trox@troxbrasil.com.br

www.troxbrasil.com.br

Índice - Descrição Geral

Índice - Descrição geral	2
Montagem	3

Pesos - Acessórios.....	4
Descrição - Detalhes técnicos.....	5
Dimensões	6



Descrição geral

Os dampers corta fogo são utilizados para fechamento automático em setores de proteção contra incêndios em instalações de ventilação e ar-condicionado.

Os dampers tem uma classificação de resistência ao fogo de 45 a 120 minutos dependendo da sua série e são adequados para instalações em paredes ou lajes.

A situação da instalação é independente da direção do fluxo de ar. Os dampers corta fogo são fornecidos com uma guarnição perimetral para garantir estanqueidade contra fumaça fria ($t < 70^{\circ}\text{C}$) conforme Norma DIN 4102.

Possui também uma guarnição termo expansiva que garante uma estanqueidade contra fumaça quente a partir de $t > 140^{\circ}\text{C}$.

Material

Carcaça e acessórios em chapa de aço zincada conforme norma NBR 7008 ZC Revestimento B.

Aleta em material termo isolante silicato de cálcio (isento de fibras de amianto).

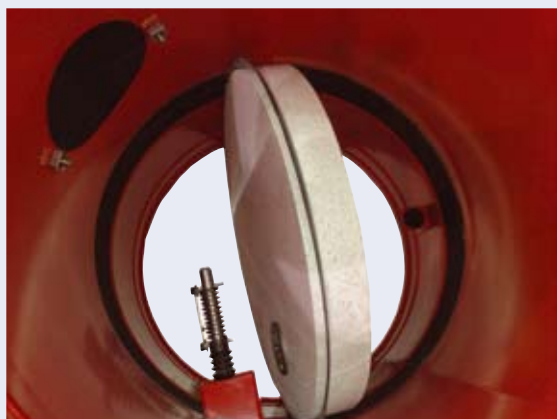
Eixos em aço carbono galvanizada eletroliticamente com 8 a 10 micra opcional sob encomenda em aço inox AISI 304.

Buchas em latão e material sintético.

Opcionais

- Carcaça pintada à pó na cor RAL 7001 e componentes de fixação em aço inoxidável AISI 304.

- Carcaça e componentes de fixação em aço inoxidável AISI 304.



Montagem

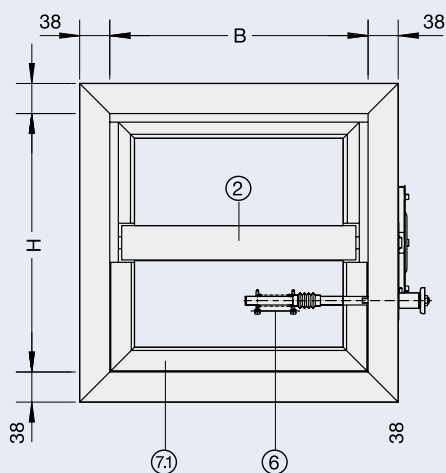
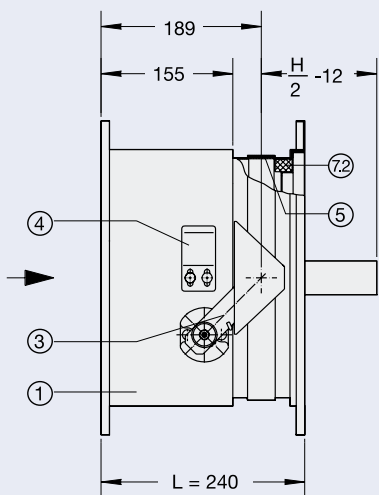
Séries FKA-TI-BR-60, FKA-TA-BR-90, FKA-TI-BR-120



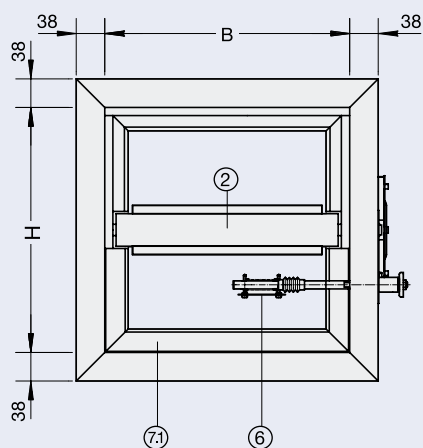
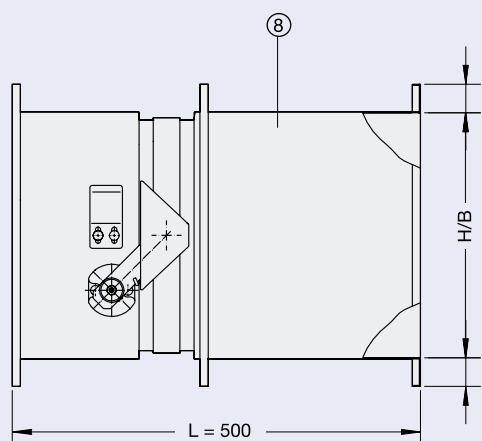
Montagem

- Em paredes e lajes de concreto, com mínimo de 100 mm de espessura.
- Em paredes de concreto celular poroso, com mínimo de 100 mm de espessura.
- Em paredes de alvenaria, com mínimo de 115 mm de espessura.
- Em painéis divisórias classificados com a mesma resistência dos damper corta fogo.

Damper sem prolongamento



Damper com prolongamento



1. Carcaça
2. Aleta FKA-TI-BR-60 / FKA-TA-BR-90: 40 mm de espessura
Aleta FKA-TI-BR-120: 60 mm de espessura
3. Alavanca acionamento manual
4. Trava de fechamento
5. Vedação de fumaça quente
6. Elemento fusível
- 7.1 Cantoneira de encosto perimetral
- 7.2 Vedação da aleta (fumaça fria)
8. Carcaça do prolongamento (260 mm)

Para mais informações ver catálogos específicos de cada modelo de damper em nosso site www.troxbrasil.com.br

Pesos - Acessórios

Séries FKA-TI-BR-60, FKA-TA-BR-90, FKA-TI-BR-120

Tabela de pesos (dados arredondados em kg)

H (mm)	200	300	400	500	600	700	800	900	1000	1100	1200	1300	1400	1500
200	9(13)	10(15)	12(18)	14(21)	15(23)	17(26)	18(28)	20(31)	22(34)	23(36)	25(39)	26(41)	28(44)	30(47)
	9(13)	11(16)	13(19)	15(22)	17(25)	19(28)	21(31)	23(34)	25(37)	27(40)	29(43)	31(46)	33(49)	35(52)
300	10(15)	12(18)	14(21)	16(24)	18(27)	20(30)	22(33)	24(36)	26(39)	28(42)	30(45)	32(48)	34(51)	36(54)
	11(16)	14(20)	16(23)	19(27)	22(31)	24(34)	27(38)	29(41)	32(45)	34(48)	37(52)	39(55)	42(59)	44(62)
400	12(18)	14(21)	17(25)	19(28)	22(32)	24(35)	26(38)	29(42)	31(45)	34(49)	36(52)	38(55)	41(59)	43(62)
	13(19)	16(23)	20(28)	23(32)	26(36)	29(40)	32(44)	35(48)	38(52)	42(57)	45(61)	48(65)	51(69)	54(73)
500		16(24)	19(28)	22(32)	25(36)	28(40)	30(43)	33(47)	36(51)	39(55)	42(59)	44(62)	47(66)	50(70)
		19(27)	23(32)	26(36)	30(41)	34(46)	38(51)	41(55)	45(60)	49(65)	53(70)	56(74)	60(79)	64(84)
600		18(27)	22(32)	25(36)	28(40)	31(44)	34(48)	38(53)	41(57)	44(61)	47(65)	50(69)	54(74)	57(78)
		22(31)	26(36)	30(41)	35(47)	39(52)	43(57)	48(63)	52(68)	56(73)	61(79)	65(84)	69(89)	74(95)
700		20(30)	24(35)	28(40)	31(44)	35(49)	38(53)	42(58)	46(63)	49(67)	53(72)	56(76)	60(81)	64(86)
		24(34)	29(40)	34(46)	39(52)	44(58)	49(64)	54(70)	59(76)	64(82)	69(88)	74(94)	78(99)	83(105)
800		22(33)	26(38)	30(43)	34(48)	38(53)	42(58)	46(63)	50(68)	54(73)	58(78)	62(83)	66(88)	70(93)
		27(38)	32(44)	38(51)	43(57)	49(64)	54(70)	60(77)	65(83)	71(90)	77(97)	82(103)	88(110)	93(116)

■ = Série FKA-TI-BR-60 () – Valores pra L = 500 mm □ = Série FKA-TI-BR-120 Para pesos com acionamento por motor, valor da tabela + 5 kg

Acessórios Execução e variações	Combinacões com	Descrição	Séries FKA-TI- BR-90 FKA-TI- BR-120
Com elemento fusível (Construção básica)	-	Z00	•
	Chave fim de curso, indicação aleta "fechada"	Z01	•
	Chave fim de curso, indicação aleta "aberta"	Z02	•
	Chave fim de curso, indicação aleta "fechada" e "aberta"	Z03	•
Com elemento fusível e imã de aderência - Elemento fusível 72°C - Chave fim de curso (indicação aleta "fechada") - Imã aderente			
	U = 24VCC, P +/- 6,4W, IP 00, 100% ED, Isolação Classe "E"	Força de aderência com curso 0mm = 530 N Chave fim de curso indicação aleta "aberta"	Z11 Z12
Com elemento fusível e solenóide -Elemento fusível 72°C -Chave fim de curso (indicação aleta "fechada") -Solenóide			•
	U = 220 Vac, potência de entrada 70W max. Classe isolamento IP 00, Ligação elétrica IP 65 Absorção de corrente 0,37 A / 220 Vac	- Chave fim de curso indicação aleta "aberta"	Z13 Z14
U = 120 Vac, potência de entrada 70W max. Classe isolamento IP 00, Ligação elétrica IP 65 Absorção de corrente 0,6 A / 120 Vac	-	Z15	•
	Chave fim de curso indicação aleta "aberta"	Z15,1	•
U = 24 Vcc, potência de entrada 77W max. Classe de isolamento IP 00, ligação elétrica IP 65 Absorção de corrente 3,2 A / 24 Vcc	-	Z16	•
	Chave fim de curso indicação aleta "aberta"	Z16,1	•
Com motor com retorno por mola Série BLF ou BF com chaves 1) fins de curso integradas, fabricante Belimo (princípio de corrente em repouso) - Motor com chave fim de curso integrada			
	Tipo BLF230-T TR com dispositivo termoeletrico BAE72-s 2) U = 230 Vac, 50/60hz / para abrir P ~ 5W / em posição "aberta" P ~3w/ Para dimensionamento 7VA / Classe de proteção III / IP54/100% Ed Tempo de abertura cerca de /-40...76 seg./para fechar cerca de 20 seg. Contato auxiliar 2 x Epu 6(1,5) A, 250 Vac	-	Z17
Tipo BF 230- T TR com fusível termoeletrico BAE72-S U = 230 Vac, 50/60 Hz / para abrir P cerca de 8 W / em posição aberta P cerca de 3 W / Dimensionamento 12, 5 VA/Classe de proteção II/ IP54 / 100% ED, para abrir cerca de 140 seg./ para fechar cerca de 16 seg. Contato auxiliar 2 x EPU 6(3) A, 250 Vac	-	Z17	•
	Tipo BF 230 TR 3) U = 24 Vac, 50/60 Hz e ou 24 Vcc / para abrir P cerca de 7W em posição "aberta" P cerca de 2W/ Dimensionamento 10 VA/ Classe de proteção III/IP 54/100% ED/ para abrir 140 seg./ para fechar Cerca de 16 seg. Contato auxiliar: 2 x EPU 6(3)A, 250 Vac	-	Z18
Tipo BF 24 TR 3) U = 24 Vac, 50/60 Hz e ou 24 Vcc / para abrir P cerca de 7W em posição "aberta" P cerca de 2W/ Dimensionamento 10 VA/ Classe de proteção III/IP 54/100% ED/ para abrir 140 seg./ para fechar Cerca de 16 seg. Contato auxiliar: 2 x EPU 6(3)A, 250 Vac	-	Z22	•

1) Na armazenagem e em operação a temperatura do ambiente não deve ser inferior a -30° e superior a +50° C

2) Na Série FKA-TI-BR-60 - FKA-TI-BR-120 somente até dimensões B XH = 800 x 400 mm.

3) Para Série FKA-TI-BR-60 - FKA-TI-BR-120 com funcionamento invertido para retirada de fumaça.

Descrição - Detalhes Técnicos

Séries TNR-F-BR-120, TNR-F-BR-90, FKR-D-BR-60, FKR-D-BR-45



Série TNR-F-BR-120

Resistente ao fogo > 2 horas
Barreira contra fogo > 2 horas
Dimensões disponíveis:
Diâmetro DA de 355 a 630 mm
Comprimento L de 470 ou 620 mm

Aplicação

Montagem em paredes ou pisos com espessura mínima de 110 mm de concreto com uma densidade mínima de 2350 kg/m³.

Nota: para dutos de conexão Ø 100, 125 e 160 mm são aplicados ao damper, de ambos os lados, peças de redução de Ø 200 para o diâmetro necessário (100, 125 ou 160) e com isso o comprimento passa para 620 mm.

Série TNR-F-BR-90

Resistente ao fogo > 11/2 horas
Barreira contra fogo > 11/2 horas
Dimensões disponíveis:
Diâmetro DA de 200 a 315 mm
Comprimento L de 470 ou 620 mm

Série FKR-D-BR-60

Resistente ao fogo > 1 hora
Barreira contra fogo > 1 hora
Dimensões disponíveis:
Diâmetro DA de 355 a 630 mm
Comprimento L de 470 ou 620 mm

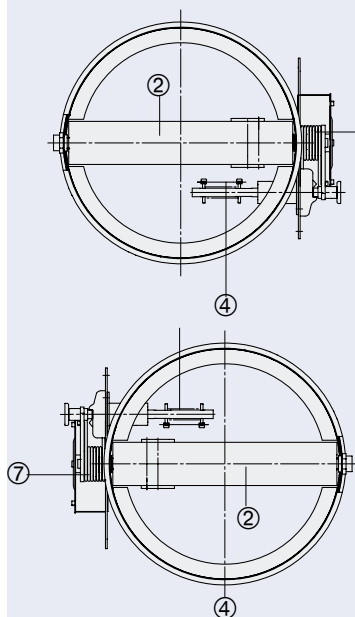
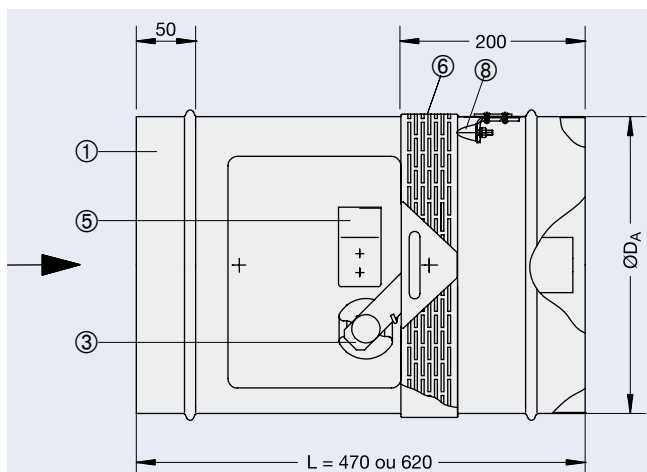
Aplicação

Montagem em paredes ou pisos com espessura mínima de 110 mm de concreto com uma densidade mínima de 2350 kg/m³.

Nota: para dutos de conexão Ø 100, 125 e 160 mm são aplicados ao damper de ambos os lados peças de redução de Ø 200 para o diâmetro necessário (100, 125 ou 160) e com isso o comprimento passa para 620 mm.

Série FKR-D-BR-45

Resistente ao fogo > 45 minutos
Barreira contra fogo > 45 minutos
Dimensões disponíveis:
Diâmetro DA de 200 a 315 mm
Comprimento L de 470 ou 620 mm



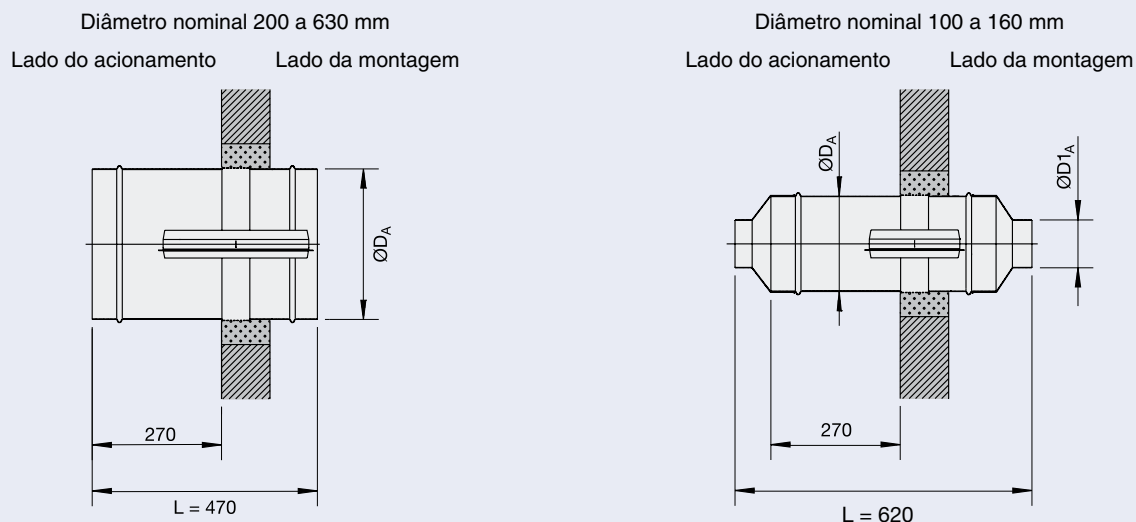
Desenho mostra o acionamento do lado direito olhando o damper na direção da seta do fluxo de ar.

Desenho mostra o acionamento do lado esquerdo olhando o damper na direção da seta do fluxo de ar.

- ① Carcaça
- ② Aleta de fechamento
- ③ Alavanca de acionamento
- ④ Área do comando
- ⑤ Dispositivo de travamento
- ⑥ Selo intumescente
- ⑦ Elemento fusível 72°C
- ⑧ Encosto da aleta

Dimensões

Séries TNR-F-BR-120, TNR-F-BR-90, FKR-D-BR-60, FKR-D-BR-45



Nota: nos dampers corta fogo de Ø 100, 125 e 160 são aplicados reduções de Ø 200 para o diâmetro D1A nominal em ambos os lados, o comprimento passa para 620 mm.

Dimensões disponíveis				
DN	ØDA/ D1A Ø em mm	L em mm	Área livre em m ²	Série
100	199/ 99	620	0,019	
125	199/ 124			
160	199/ 159			
200	199	470	0,019	TNR-F-BR-90
250	249		0,033	
315	314		0,058	
355	354		0,077	TNR-F-BR-120
400	399		0,101	
450	448		0,130	
500	498		0,164	
560	558		0,210	
630	628		0,271	

Ver as instruções de montagem e manutenção N° W-4/3/BR/8

Dimensões disponíveis				
DN	ØDA/ D1A Ø em mm	L em mm	Área livre em m ²	Série
100	199/ 99	620	0,022	
125	199/ 124			
160	199/ 159			
200	199	470	0,022	FKR-D-BR-45
250	249		0,037	
315	314		0,062	
355	354		0,082	FKR-D-60
400	399		0,11	
450	448		0,137	
500	498		0,173	
560	558		0,221	
630	628		0,283	

Ver as instruções de montagem e manutenção N° W-4/3/BR/8

Para mais informações ver catálogos específicos de cada modelo de damper em nosso site www.troxbrasil.com.br