

# Damper Sobre Pressão

Série RAF-PE  
Construção Pesada para Fluxo  
Altamente Turbulento até 30 m/s



**TROX<sup>®</sup> TECHNIK**

TROX DO BRASIL

Rua Alvarenga, 2025  
05509-005 – São Paulo – SP

Fone: (11) 3037-3900

Fax: (11) 3037-3910

E-mail: [trox@troxbrasil.com.br](mailto:trox@troxbrasil.com.br)

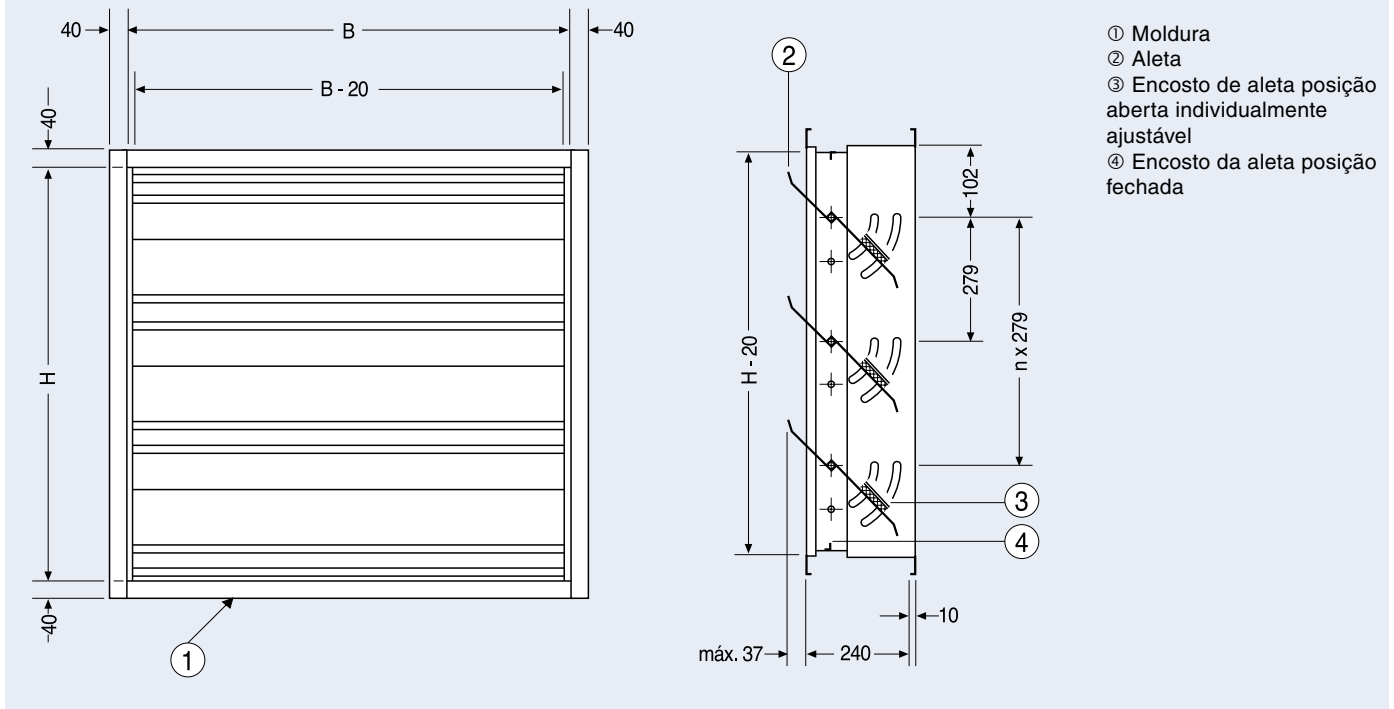
[www.troxbrasil.com.br](http://www.troxbrasil.com.br)

# Descrição do Equipamento

Damper que abre com sobre-pressão para ser montado em paredes ou dutos, tanto para insuflamento quanto para descarga até velocidade efetiva máxima de 30 m/s. Aletas construídas em alumínio, com encosto em perfis de borracha, e moldura em chapa de aço zincada dobrada.

Eixos fabricados em aço inoxidável AISI 304, e mancais com buchas de bronze teflonizadas. Sob encomenda podem ser fornecidos com contra moldura para montagem em paredes com grapas. Mancais resistentes a 25.000 N/cm<sup>2</sup>

## Detalhes Técnicos e Dimensões (mm)



Simples		
B	n = nº de aletas por H	H
400	1	325
600	2	605
800	3	885
1000	4	1165
1200	5	1445
	6	1725
	7	2000

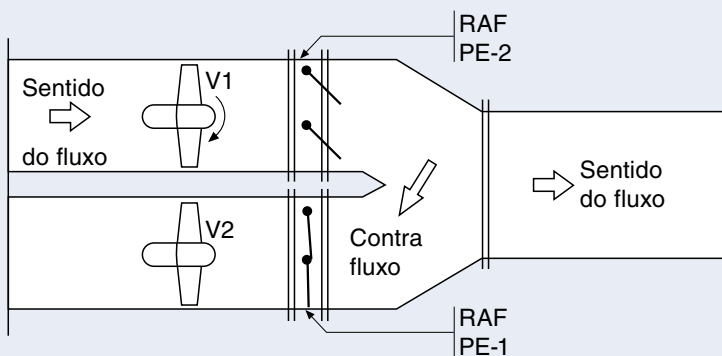
Subdividido		
B	n = nº de aletas por H	H
880	1	325
1280	2	605
1680	3	885
2080	4	1165
2480	5	1445
	6	1725
	7	2000

**Perda de carga com aletas totalmente abertas:**

$$\Delta p = \left( \frac{v}{9,81} \right)^2 \times 9 = \text{mmCA}$$

Onde: V = Velocidade de ar m/s na superfície BXH

## Exemplo de Montagem



Ventilador V1 em funcionamento

Ventilador V2 parado

Contra fluxo de ar será eliminado através do registro RAF – PE 2