

Difusor de Jato de Ar de Longo Alcance

Série DUE



TROX[®] TECHNIK

TROX DO BRASIL LTDA.

Rua Alvarenga, 2025
05509-005 – São Paulo – SP

Fone: (11) 3037-3900

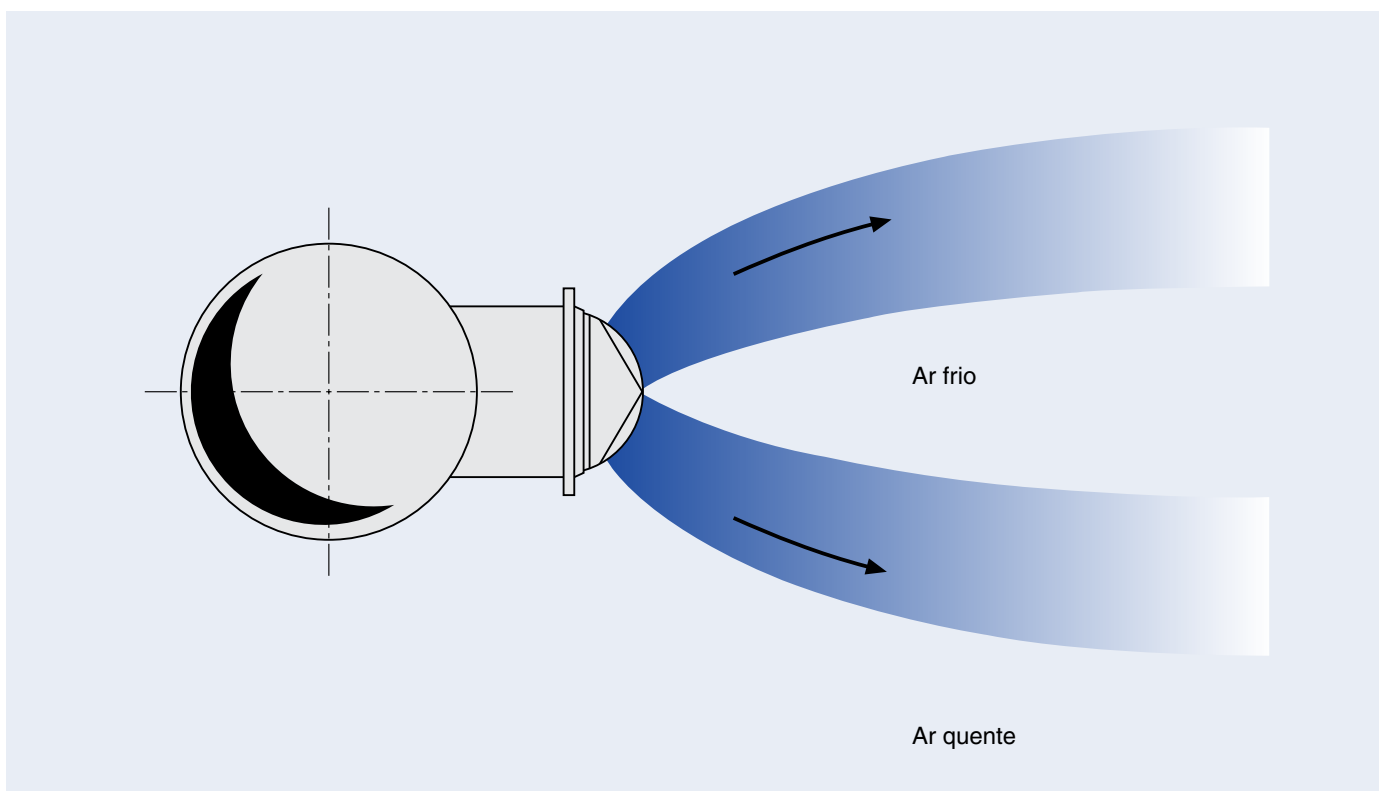
Fax: (11) 3037-3910

E-mail: trox@troxbrasil.com.br

www.troxbrasil.com.br

Descrição

Descrição	2	Definições.....	8
Pré-seleção	3	Seleção	9
Execuções e Dimensões.....	4	Dados Técnicos.....	10
Montagem	6	Dados Acústicos.....	14
Materiais.....	6	Detalhes de Pedido	15



Os difusores de jato de ar de longo alcance devem ser utilizados preferencialmente nos casos em que existam grandes distâncias entre o difusor e a zona de conforto.

Nestes casos de grandes áreas como auditórios, salões, ginásios, igrejas, etc., não são possíveis distribuições uniformes do ar através de difusores de teto. Nestas situações são colocados difusores de jato de ar de longo alcance nas áreas laterais ou centrais.

Como existem diferenças de temperatura entre o jato de ar e o ambiente, temos por consequência um desvio do jato de ar para cima com ar quente ou para baixo com ar frio. Por outro lado, a direção do jato de ar pode ser influenciada por fatores externos, como o fluxo de convecção do local e o fluxo lateral interno do local. Por este motivo, os difusores de jato de ar de longo alcance da série DUE da TROX são orientáveis em todas as direções.

A direção do jato de ar pode ser regulada de forma simples no próprio difusor. Também pode-se realizar o movimento para cima e para baixo numa faixa de $\pm 30^\circ$ (deslocando total de 60°) de forma automática através de um motor. Para isto a TROX oferece acionamentos conforme a necessidade do cliente, com motores elétricos ou acionamentos pneumáticos.

Os difusores de jato de ar de longo alcance série DUE oferecem, devido a sua ótima construção aerodinâmica, um baixo nível sonoro. Por essa razão e por seu desenho agradável também pode ser instalado anfiteatros, salas de concertos, museus, etc.

A grande variedade de execução, flexibilidade e adaptação às condições dadas no local, assim como, o cumprimento de altas exigências acústicas, possibilita o uso dos difusores de jato de ar de longo alcance em quase todas as aplicações.

A tabela abaixo permite uma pré-seleção global do tamanho do difusor.
Os valores indicados foram determinados para um jato de ar horizontal, isotérmico e individual.

Velocidade do jato de ar de por exemplo 0,2m/s com alcance de 30 m. Conforme nossa experiência, só podem ser tomado como teórico, já com este alcance deve ser considerado o fator de influência do local.
Ao variar a diferença de temperatura do jato de ar, deve-se ter em conta os desvios do jato conforme o gráfico 2 . Os níveis de potência sonora são variados para os tipos DUE-S e DUE-V. Para outras execuções devem ser aplicado eventualmente correções.

Não foram considerados velocidades iniciais do jato de ar inferiores a 2 m/s. Também foram excluídos valores superiores a um nível de potência sonora de 60 dB (A). Valores superiores ou inferiores aos da tabela pode ser obtido nos gráficos.

Dados técnicos com conexão axial dos tipos DUE-S e DUE-V

Tamanho	Alcance												Velocidade do ar
	10 m				20m				30 m				
	V̇		LWA	LWNC	V̇		LWA	LWNC	V̇		LWA	LWNC	V̄ _L m/s
	l/s	m ³ /h	dB(A)	NC	l/s	m ³ /h	dB(A)	NC	l/s	m ³ /h	dB(A)	NC	
100*	11	40	<20	<20	22	80	20	<20	33	120	32	28	0.2
125*	15	54	<20	<20	30	108	20	<20	45	162	30	26	
160	18	66	<20	<20	37	132	20	<20	55	199	27	23	
200	24	87	<20	<20	48	174	<20	<20	73	261	22	<20	
250	31	110	<20	<20	61	220	<20	<20	91	329	<20	<20	
315	-	-	-	-	78	280	<20	<20	117	421	<20	<20	
400	-	-	-	-	103	371	<20	<20	155	557	<20	<20	
100	32	115	32	28	55	198	50	46	-	-	-	-	0.5
125	38	137	25	21	75	270	45	41	112	403	50	46	
160	46	165	20	<20	92	331	41	37	138	496	53	49	
200	61	218	<20	<20	121	436	36	31	182	654	48	43	
250	76	274	<20	<20	153	549	33	26	229	823	44	38	
315	98	351	<20	<20	195	702	28	23	293	1053	39	34	
400	129	464	<20	<20	258	928	25	22	387	1392	36	33	
100	56	202	50	-	-	-	-	-	-	-	-	-	1.0
125	76	274	45	-	150	540	53	49	-	-	-	-	
160	92	330	42	38	184	662	61	57	-	-	-	-	
200	121	436	36	31	242	872	56	51	-	-	-	-	
250	152	548	33	26	305	1098	52	46	-	-	-	-	
315	195	702	28	23	390	1404	48	43	585	2106	58	53	
400	258	928	25	22	516	1856	45	41	773	2784	56	52	

(*) Tamanhos 100 e 125 não são fabricados no Brasil.

Execuções e Dimensões

Os difusores de jato de ar de longo alcance série DUE são, devido a suas múltiplas variações, apropriados para quase todos os casos de montagem. O tipo DUE-S são orientáveis e o DUE-V são girantes e orientáveis.

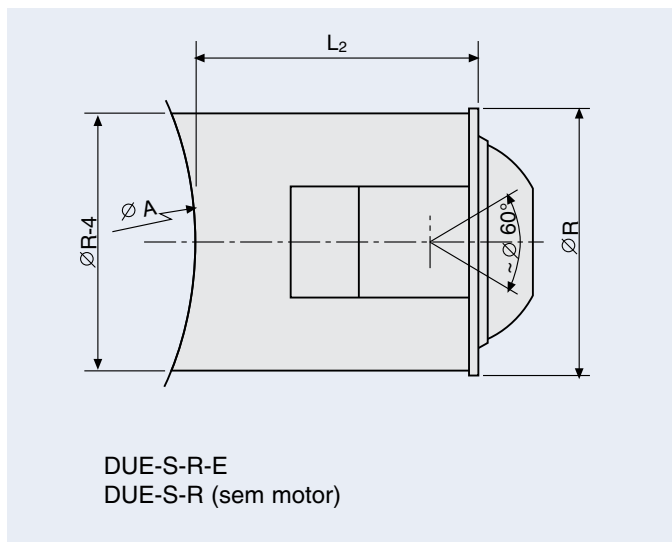
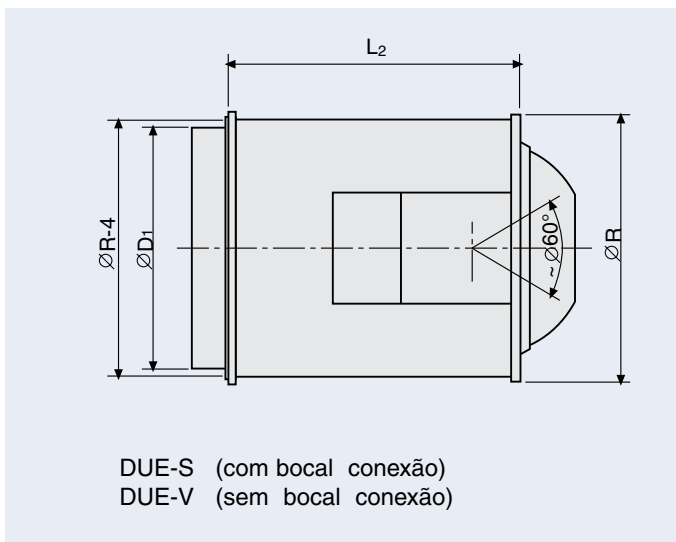
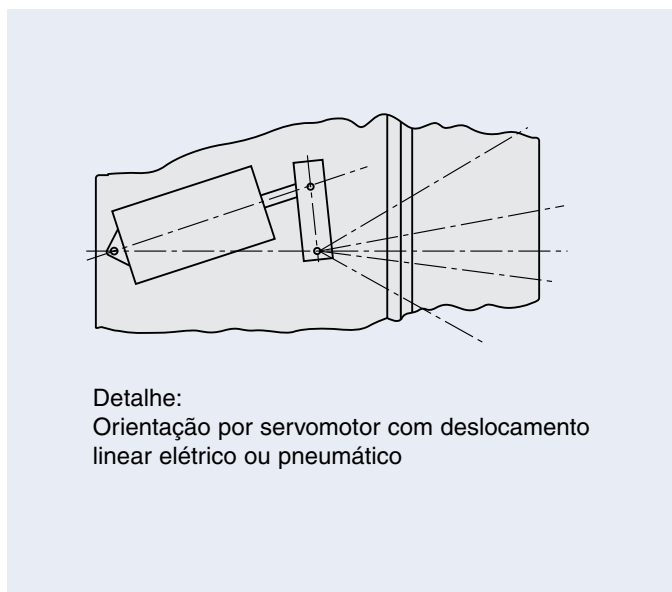
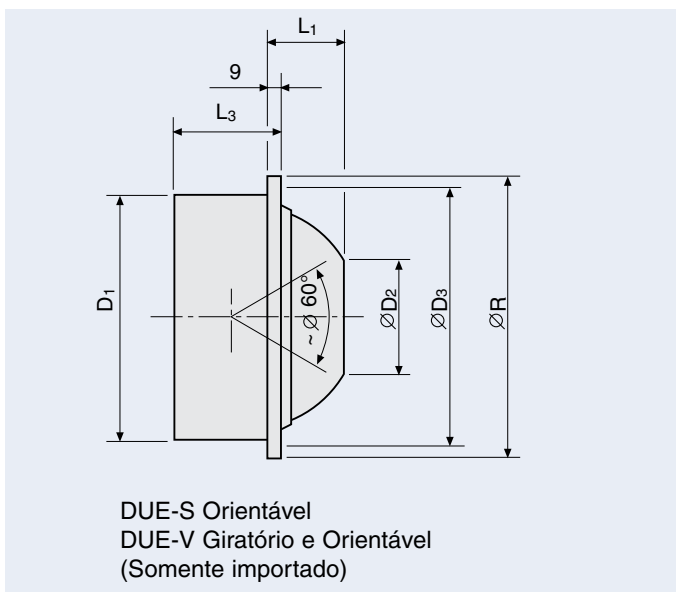
Estes tipos básicos podem ser combinados conforme o código de pedido da pág. 15, para conexões em dutos retangulares ou circulares, conforme seleção com flanges de conexão circular para orientação manual ou através de motor, com acionamento elétrico ou pneumático.

Tamanho	D1	D2	D3	L1	L2	L3	R
100*	128	50	160	29	75	56	180
125*	158	65	190	44	85	59	210
160	194	87	226	53	100	76	246
200	242	113	274	67	120	81	294
250	300	141	332	76	145	97	352
315	376	181	408	93	175	111	428
400	474	235	506	109	225	136	526

Tamanho	Duto admissível Ø A					
	250	250	315	500	630	800
100*	•	•	•	•	•	•
125*		•	•	•	•	•
160			•	•	•	•
200				•	•	•
250				•	•	•
315				•	•	•
400					•	•

Nas execuções com servomotor L2-315mm. Independente do tamanho.

(*) Tamanhos 100 e 125 não são fabricados no Brasil.



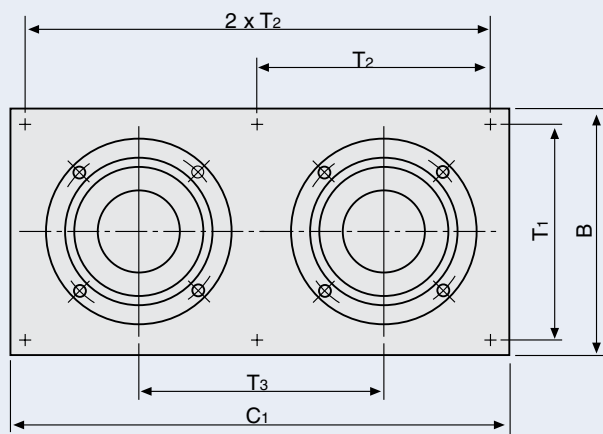
Execuções e Dimensões

Os conjuntos abaixo representados (B2 e B3) para 2 ou 3 difusores são adaptados para a montagem dos tipos DUE-S ou DUE-V.

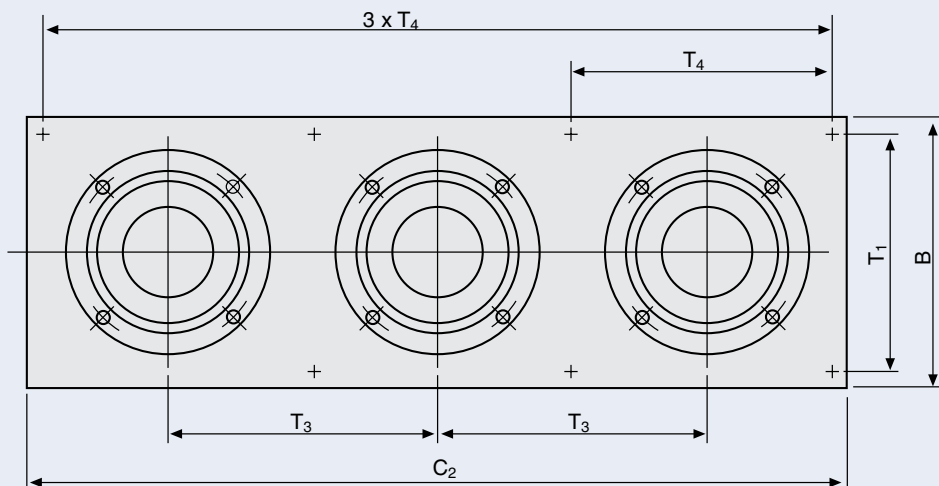
Estes conjuntos podem ser montados diretamente nos outros.

Tamanho	B	C ₁	C ₂	T ₁	T ₂	T ₃	T ₄
100*	305	610	915	275	290	305	295
125*	335	670	1005	305	320	335	325
160	371	742	1113	341	356	371	631
200	419	838	1257	389	404	419	409
250	477	954	1431	447	462	477	467
315	553	1106	1659	523	538	553	543
400	651	1302	1953	621	636	651	641

(*) Tamanhos 100 e 125 não são fabricados no Brasil.



B2



B3

Montagem - Materiais

Montagem

Os difusores TROX são adequados para montagem em dutos circulares ou retangulares.

Para ambos os tipos de conexão são fornecidos com uma flange de chapa sem furar para montagem conforme necessidade, com parafuso ou rebites. É recomendável colocar previamente uma junta de vedação.

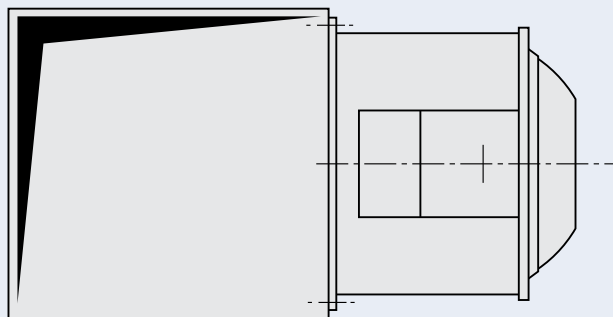
Para montagem direto no duto circular é fornecido com uma flange de conexão. O diâmetro da flange é compatível com os diâmetros dos outros iguais de mercado.

Materiais

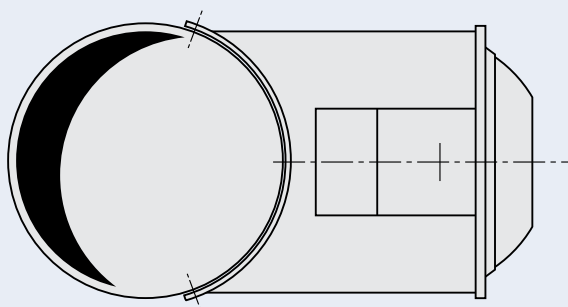
O difusor e o anel de montagem são de alumínio. Os dutos e flange são de chapa de aço galvanizada.

O difusor e o anel de montagem são fornecidos com pintura a pó na cor RAL 9010 (como padrão) ou outras cores sob encomenda.

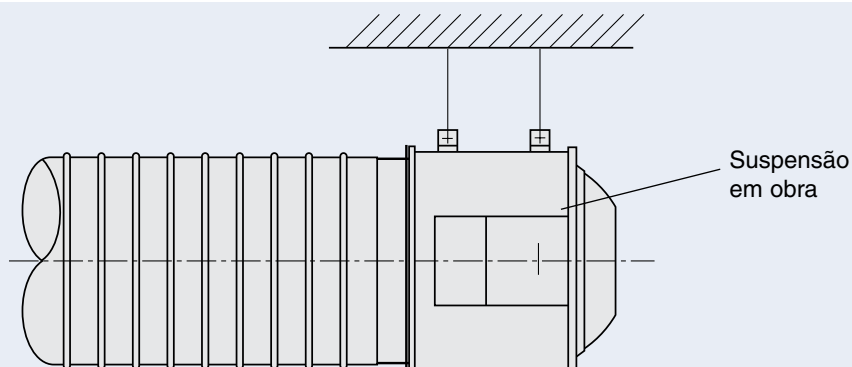
Exemplo de conexão com
Duto retangular



Exemplo de conexão com
Duto circular



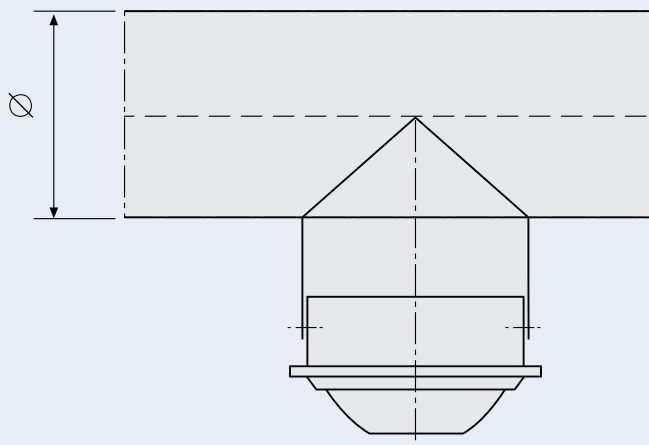
Exemplo de conexão
Diretamente ao duto circular



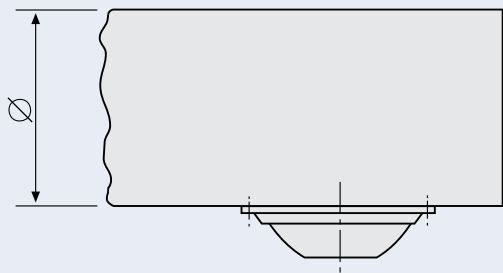
Os difusores de jato de ar de longo alcance da série DUE podem ser montados tanto em bocas de conexão ou sobre dutos retangulares. É possível a combinação de conjuntos de 2 ou 3 sobre placas.

A execução orientável, ou a girável e orientável podem ser montadas em uma única boca de conexão a ser fixado por parafusos.

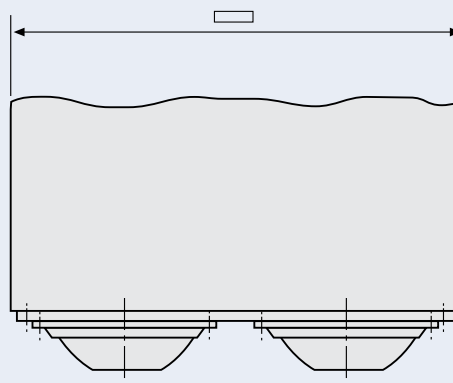
Difusor orientável ou girável e orientável montada com flange de conexão.



Montado em duto retangular

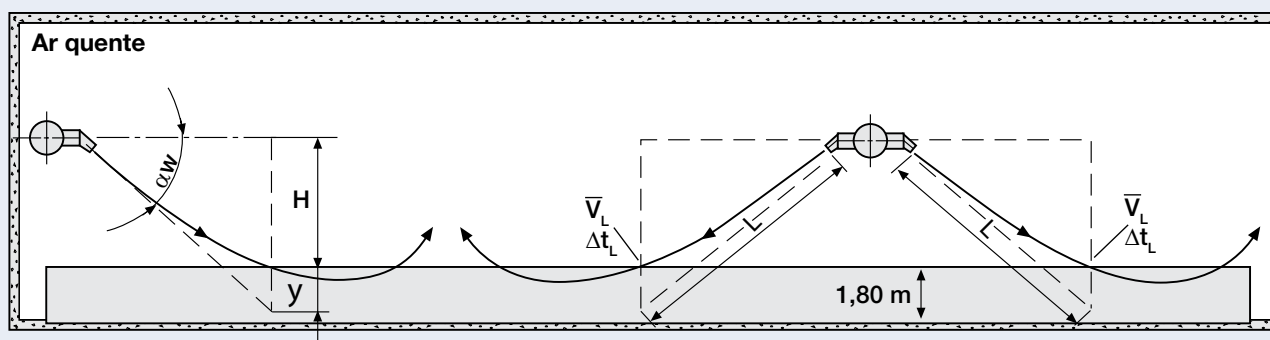
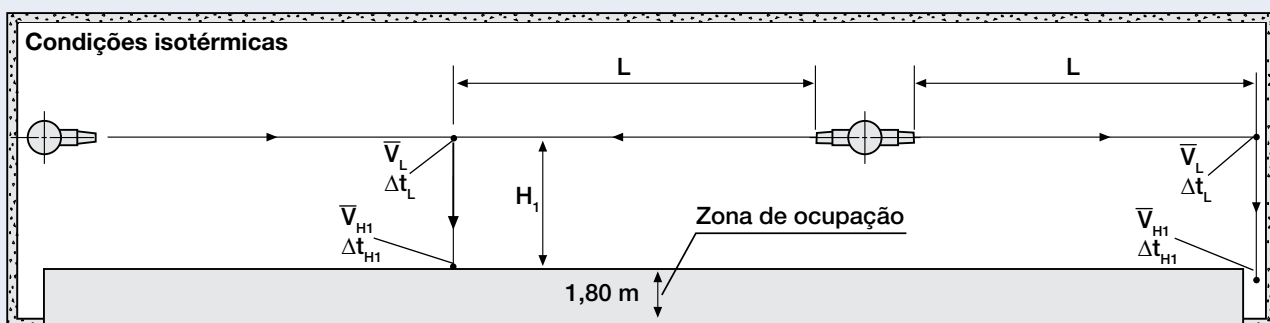
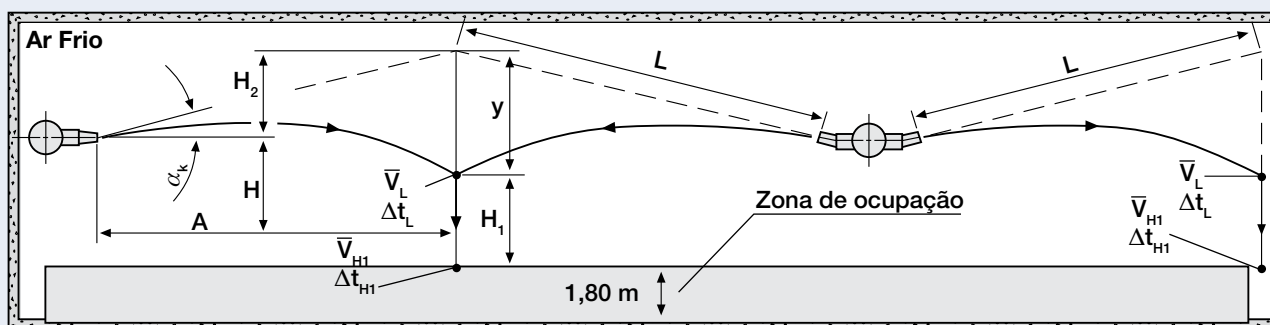


Difusores sobre placa montados sobre duto retangular



Definições

A	(m): Distância horizontal do difusor até o ponto de intercessão dos jatos de ar	Y	(m): Desvio do jato de ar devido à diferença de temperatura e das condições isotérmicas do jato de ar
B	(m): Distância lateral entre dois difusores num mesmo alinhamento	V_{eff}	(m/s): Velocidade efetiva do jato de ar no difusor
C,T,S:	Variáveis de valor constante	α_k	(m/s): Velocidade do ar no duto
H	(m): Altura desde o difusor até a zona de conforto	\bar{V}_L	(m/s): Velocidade média do jato de ar
H_1	(m): Altura do ponto de intercessão dos jatos de ar até a zona de conforto	\bar{V}_{H1}	(m/s): Velocidade média na zona de conforto
H_2	(m): Altura do ponto de intercessão dos jatos de ar em condições isotérmicas por cima dos difusores	ΔT_z	(K): Diferença de temperatura entre o jato de ar e o ambiente
L	(m): Comprimento do jato de ar em condições isotérmicas	ΔT_L	(K): Diferença de temperatura entre o ar no centro do jato na distância L e o ar ambiente
L_{max}	(m): Alcance máximo do jato de ar quente dirigido verticalmente para baixo	ΔT_{H1}	(K): Diferença de temperatura entre o ar no centro do jato na entrada na zona de conforto e o ar ambiente
α_k	(°): Ângulo do jato de ar para refrigeração	ΔP_T	(Pa): Perda de carga total
α_w	(°): Ângulo do jato de ar para calefação	$L_{WA}(dB(A))$:	Nível de potência sonora ponderada
i:	Indução com alcance L	L_{WNC} :	Curva limite do espectro de potência sonora
\dot{V}	(m^3/h): Vazão de ar	$L_{WNR}:L_{WNR} =$	$L_{WNC} + 1,5$.
\dot{V}	(l/s): Vazão de ar	L_{PA}, L_{PNC} :	Valor em dB(A) ou curva NC do nível de pressão sonora no local $L_{PA} \approx$ $L_{WA} - 8 \text{ dB}, L_{PNC} \approx L_{WNC} \approx L_{WNC} - 8 \text{ dB}$



Dados de partida

A, H, $\Delta T_{Z \text{ Calef}}$, $\Delta T_{Z \text{ Refg}}$, α_W , α_K

Pré-seleção global conforme tabela pág. 3

Vazão de ar V
tamanho do difusor DUE

Atenção

Se a distância B entre os difusores de uma mesma linha é $B < 0,15 \cdot A$ deve-se multiplicar os valores V_L e ΔT_L por 1,4,

Tabela 1

α_K	C
0	1,00
5	1,00
10	0,98
15	0,97
20	0,94
25	0,91
30	0,87
35	0,82
40	0,77
45	0,71
50	0,64
55	0,57
60	0,50

Tabela 2

α_K	T
0	0,00
5	0,09
10	0,18
15	0,27
20	0,36
25	0,47
30	0,58
35	0,70
40	0,84
45	1,00
50	1,19
55	1,43
60	1,73

Tabela 3

α_K	S
0	0,00
5	0,09
10	0,17
15	0,26
20	0,34
25	0,42
30	0,50
35	0,57
40	0,64
45	0,71
50	0,77
55	0,82
60	0,87

Refrigeração

- Pré-selecionado: $\alpha_K = 30^\circ$
por exemplo $\alpha_K = 30^\circ$
- L é calculado: $L = A/C$
(C da tabela 1)
- H_2 é calculado: $H_2 = T \cdot A$
(T da tabela 2)
- \bar{V}_L do gráfico 1 $H_2 = \dots m$
- y do gráfico 2
- H_1 e calculado: $H_1 = H + H_2 - Y$
- \bar{V}_{H1} do gráfico 3
Se \bar{V}_{H1} desvia-se do valor de partida deve-se repetir o cálculo Variado α_K
- Δt_{H1} do gráfico 4
 $\Delta t_{H1} = (\Delta t_{H1}/\Delta t_z) \cdot \Delta t_z$

Isotérmico

Jato de ar horizontal com $\alpha = 0^\circ$

- \bar{V}_L do gráfico 01
- \bar{V}_{H1} do gráfico 3

Se \bar{V}_{H1} desvia-se do valor de partida deve-se corrigir para baixo u para cima. Repetir o procedimento. Com isto modifica-se o L e H1

Calefação

- \bar{V}_L fixa-se por exemplo $\bar{V}_L = 0,3 \text{ m/s}$
 - Do gráfico 1
 - y do gráfico 2
 - α_W e calculado $S = (H + y)/L$
(α_W da tabela 3)
- Atenção $\alpha_W + \alpha_K = \text{máx. } 60^\circ$
A variação do ângulo mediante atuador ao variar a temperatura do jato de ar, só é possível até max. $\alpha_W + \alpha_K = 60^\circ$
- Δt_L do gráfico 4:
 $\Delta t_L = \Delta t_L/\Delta t_L \cdot \Delta t_z$

Dados Técnicos

Exemplo

Dados iniciais:

Dois difusores localizados a uma distância de 30m ($A = 15\text{m}$) e uma altura sobre a área de conforto de $H = 6\text{m}$ com jato em oposição. A sala é muito alta e desta forma pode-se estabelecer jatos de ar livres.

Para refrigeração a vazão por difusor foi fixada em $\dot{V}_K = 280\text{ l/s}$ com $\Delta T_K = -8\text{ K}$ e para calefação $\dot{V}_W = 70\text{ l/s}$ com $\Delta T = +4\text{ K}$.

Será necessário prever orientação motorizada do difusor, pois no caso da calefação haverá pessoal na zona de conforto e não deverá ultrapassar o valor de $\bar{V}_L = 0,3\text{m/s}$.

Solução

Conforme o procedimento da página 9 da tabela de pré-seleção seleciona-se um difusor de tamanho 250.

Refrigeração

- ① $\alpha_K = 30^\circ$
- ② $L = A/C = 15/0,87 = 17,2\text{M}$. (C da tabela 1)
- ③ $H_2 = T \cdot A = 0,58 \cdot 15 = 8,7\text{m}$. (T da tabela 2)
- ④ Do gráfico 1: $\bar{V}_L = 1,1\text{m/s}$.
- ⑤ Do gráfico 2: $Y = 0,32\text{m}$.
- ⑥ $H_1 = H + H_2 - Y = 6 + 8,7 - 0,32 = 14,4\text{m}$
- ⑦ Do gráfico 3: $\bar{V}_{H1} < 0,05\text{m/s}$.

Calefação

- ① Dados iniciais: $\bar{V}_L = 0,3\text{m/s}$.
- ② Do gráfico 1: $L = 15,5\text{m}$.
- ③ Do gráfico 2: $Y = 1,75\text{m}$
- ④ $S = (H + Y)/L = (6 + 1,75)/15,5 = 0,50$
da tabela 3: $\alpha_{WA} = 30^\circ$

Do gráfico 7: Com $V = 280\text{ l/s}$

Com $V = 70\text{ l/s}$.

$L_{WA} = 49 + 1 = 50\text{dB(A)}$

$L_{WNC} = 42 + 1 = 43\text{ NC}$

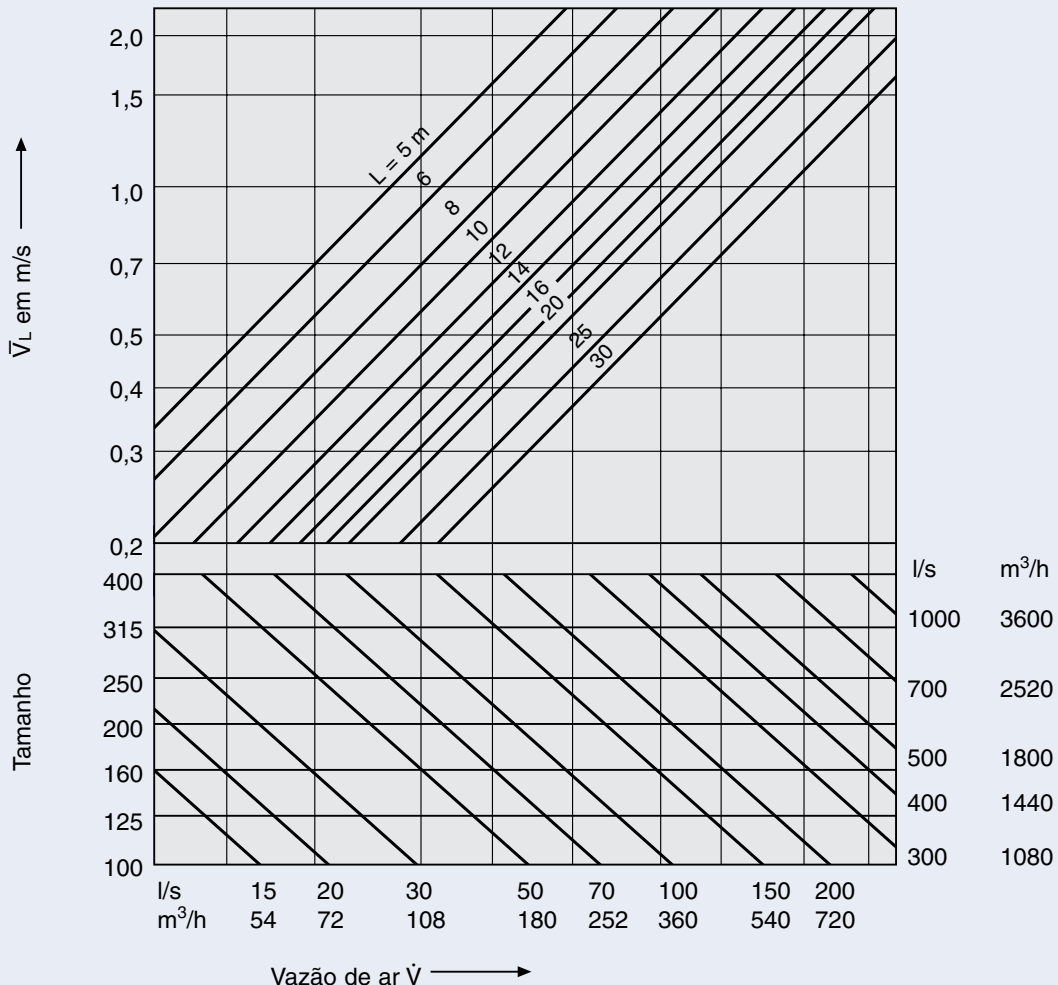
$\Delta p_1 = 260\text{ Pa}$

$L_{WA} < 20\text{dB(A)}$

$L_{WNC} < 10\text{ NC}$

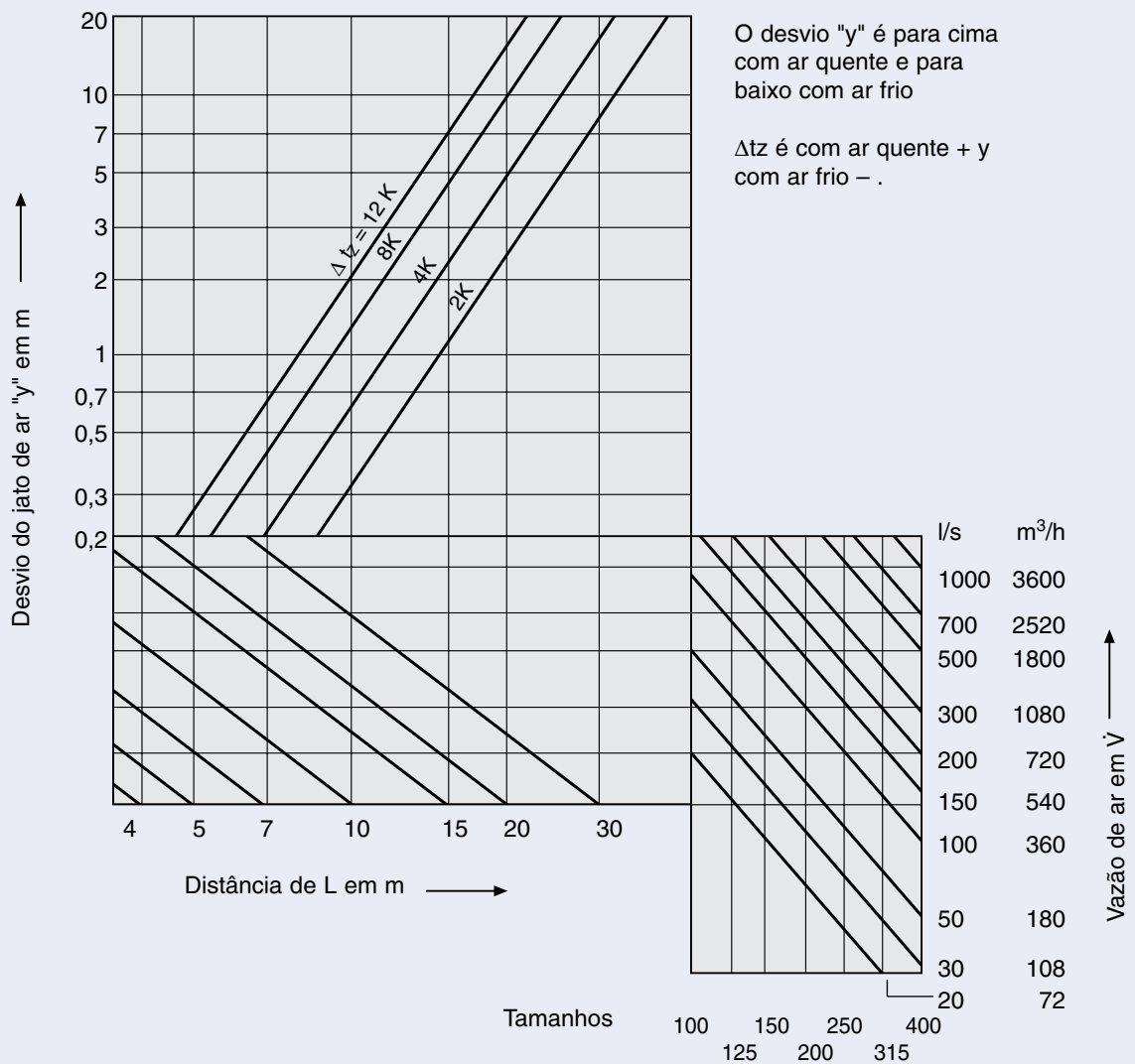
$\Delta p_1 = 16\text{ Pa}$

1 Velocidade do fluxo de ar e alcance

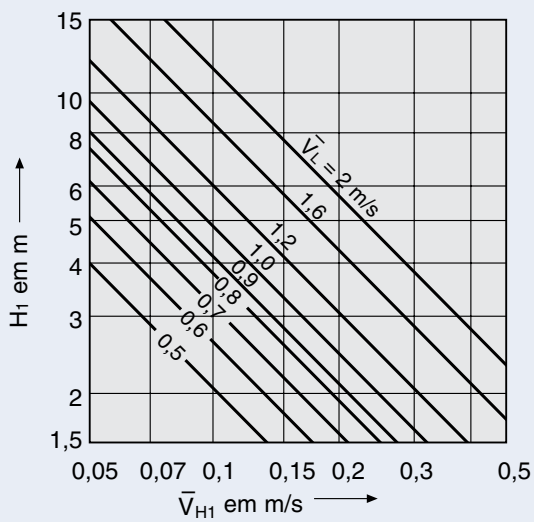


O difusor de Jato DUE de 250 deverá ser montado horizontalmente, ajustando o acionamento por sensores de tal forma que fique garantido um ângulo de giro de 30° para cima na refrigeração e 30° para baixo no aquecimento.

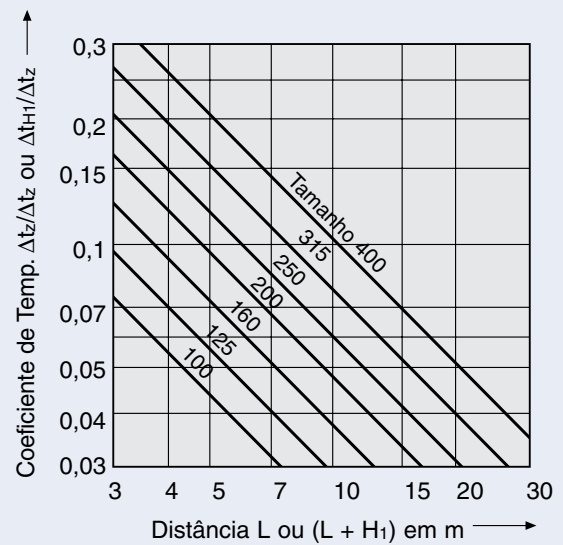
2 Desvio do jato de ar



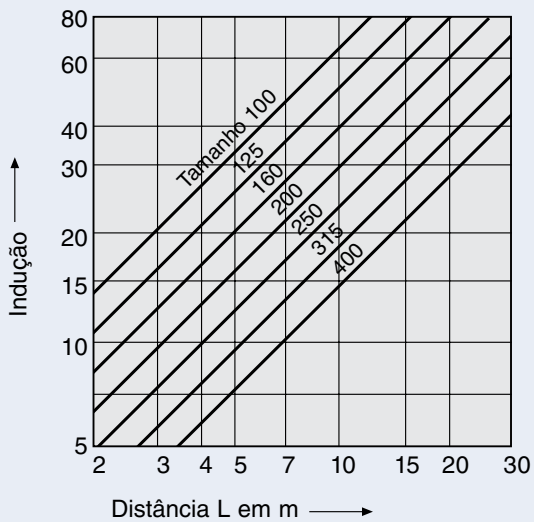
3 Velocidade do fluxo de ar



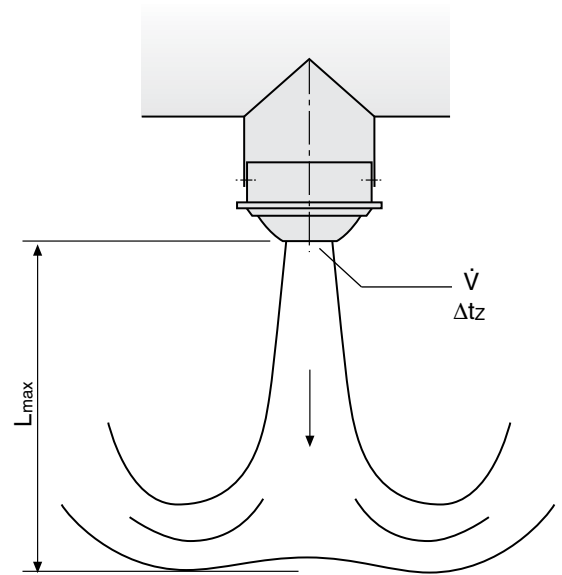
4 Coeficiente de temperatura



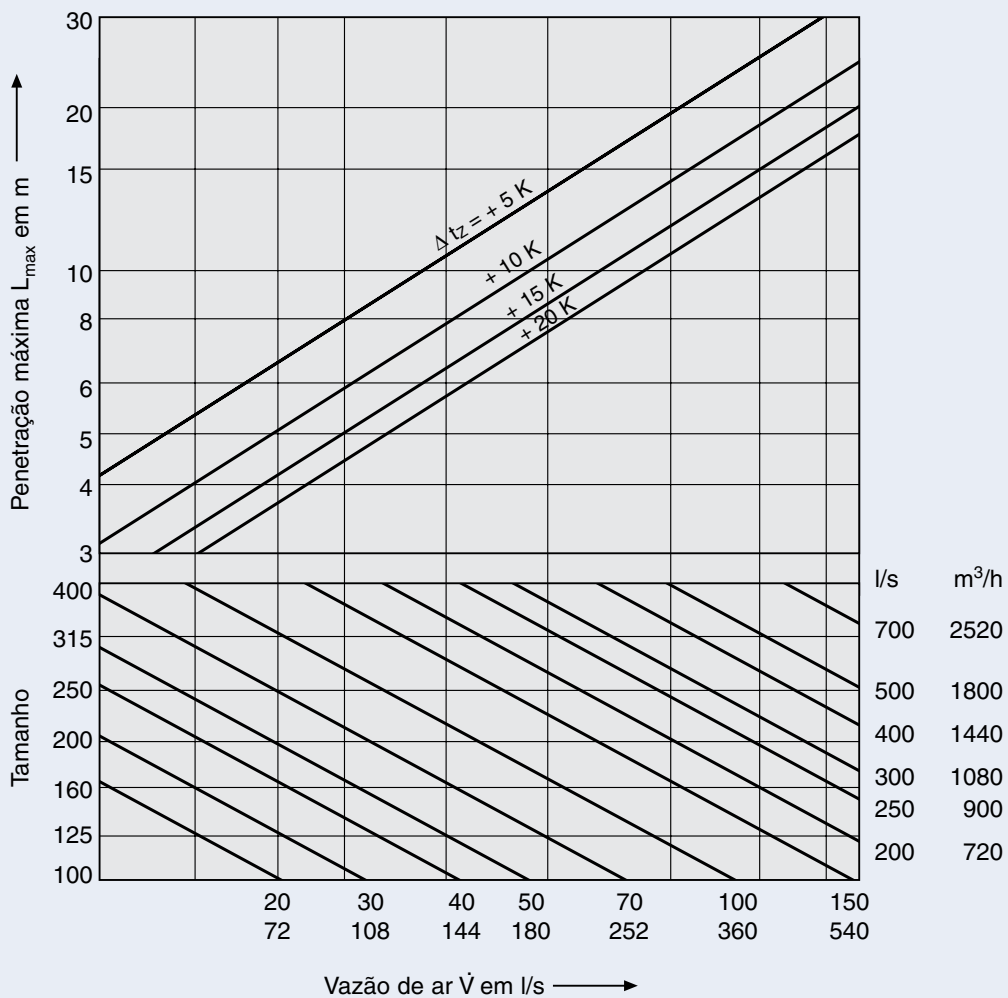
5 Indução



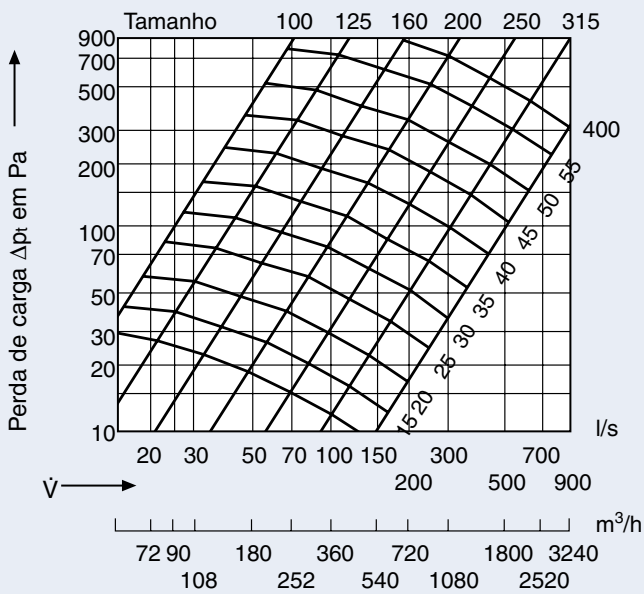
- L_{max} . é a máxima penetração vertical de um fluxo de ar quente em função da diferença de temperatura.



6 Penetração máx. do jato de ar quente impulsionado verticalmente para baixo.



7 Potência sonora e perda de carga



Correção do gráfico 7

Tamanho	100	125	160	200	250	315	400
LWA/LWNC	+ 2	+ 2	+ 2	+ 2	+ 1	0	-1

Para ângulo de giro $\alpha = \pm 30^\circ$.

Para variação do ângulo não é necessário nenhuma correção adicional	Tamanho	A_{eff} em m^2
	100	0,001744
	125	0,00294
	160	0,00469
	200	0,00813
	250	0,01289
	315	0,02110
400	0,03686	

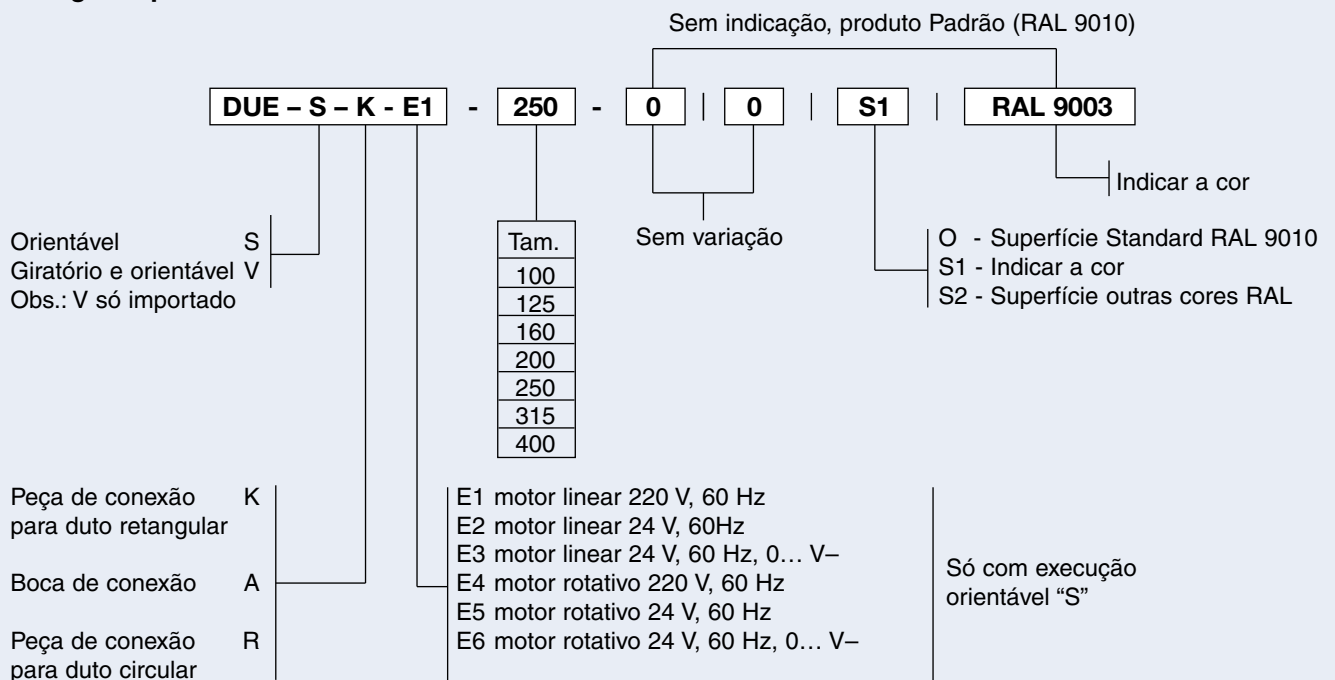
$$V_{\text{eff}} = \frac{V}{100 \cdot A_{\text{eff}}} \quad [\text{m/s}]$$

V em l/s, A_{eff} em m^2

$$V_{\text{eff}} = \frac{V}{100 \cdot A_{\text{eff}}} \quad [\text{m/s}]$$

V em m^3/h , A_{eff} em m^2

Código de pedido



Acessórios:

B2: placa para 02 difusores DUE

B3: placa para 03 difusores DUE

