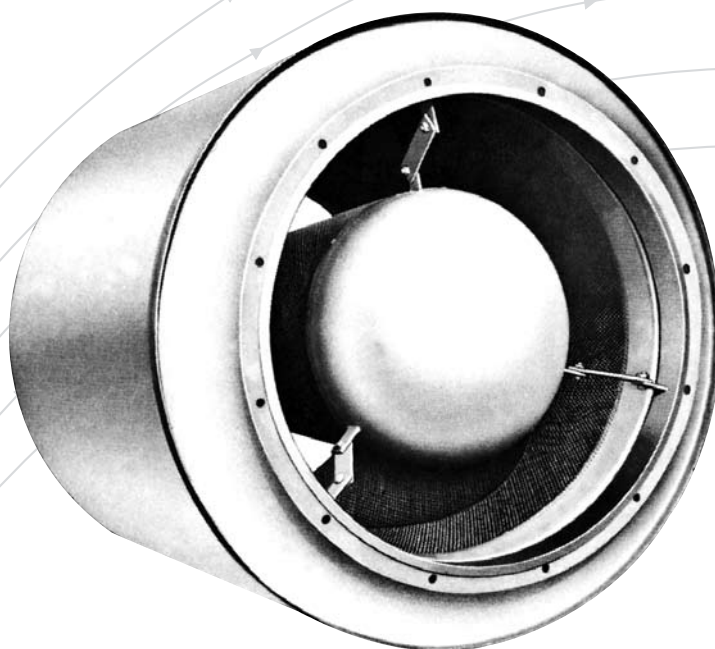


Atenuador de Ruído

Séries ZFK, ZF (Construção Cilíndrica)



TROX[®] TECHNIK

TROX DO BRASIL LTDA.
Rua Alvarenga, 2025
05509-005 – São Paulo – SP

Fone: (11) 3037-3900
Fax: (11) 3037-3910
E-mail: trox@troxbrasil.com.br
www.troxbrasil.com.br

Índice - Dados Técnicos

Índice - Dados técnicos..... 02

Dados técnicos..... 03

Utilização

- Para conexão nas bocas de aspiração e insuflamento de ventiladores axiais.
- Para conexão na boca de aspiração de ventiladores centrífugos.
- Para instalação em dutos circulares.

Execução

Carcaça envolvente exterior em chapa de aço galvanizada, internamente de chapa galvanizada perfurada com véu de vidro posterior. O espaço entre as carcaças é preenchido com material acústico-absorvente e incombustível.

A conexão efetua-se mediante colarinhos curtos com flanges.

A série ZFK tem um núcleo cilíndrico revestido com chapa perfurada, preenchido com material acústico-absorvente e incombustível.

A série ZF é igual à série ZFK, porém, sem núcleo.

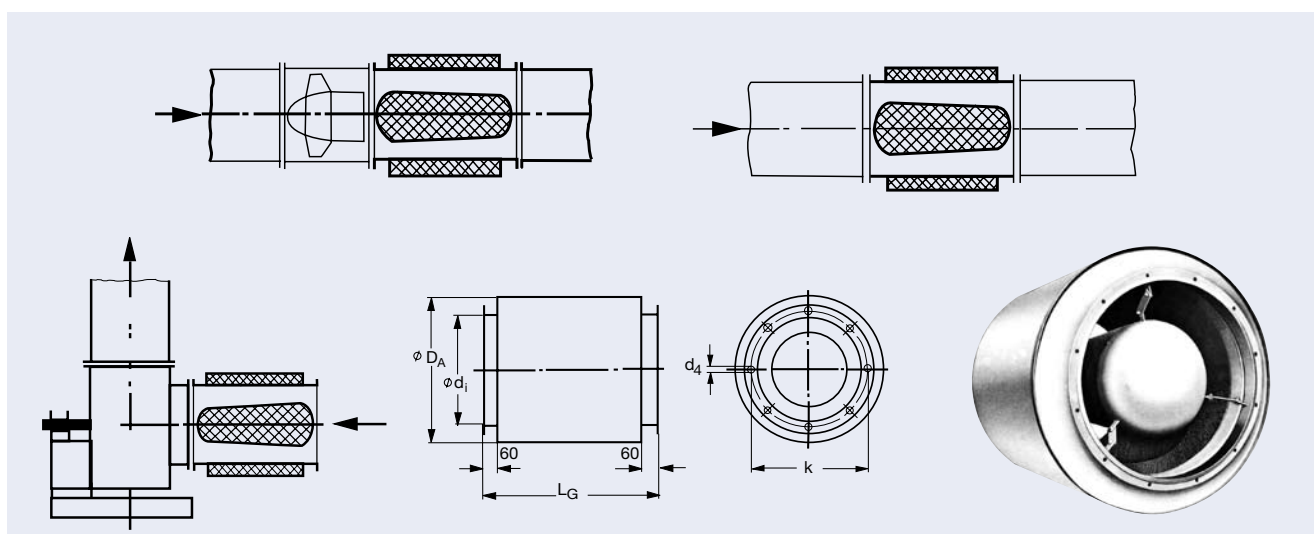
Características construtivas série ZFK

Diâmetros normalizados conforme normas DIN. Devido as suas extremidades esféricas se conseguiu uma forma aerodinâmica que provoca pouca perda de pressão.

A relação entre o diâmetro do núcleo e o diâmetro externo é de 0,63 aproximadamente. A secção livre mínima do atenuador é de 60 %.

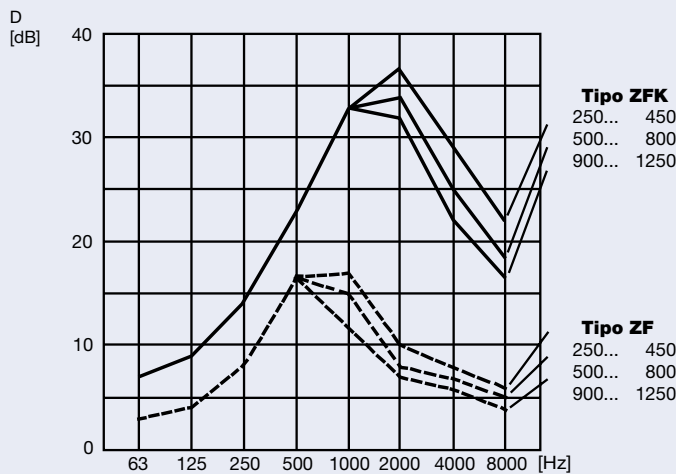
Série ZF

A perda de pressão é desprezível.



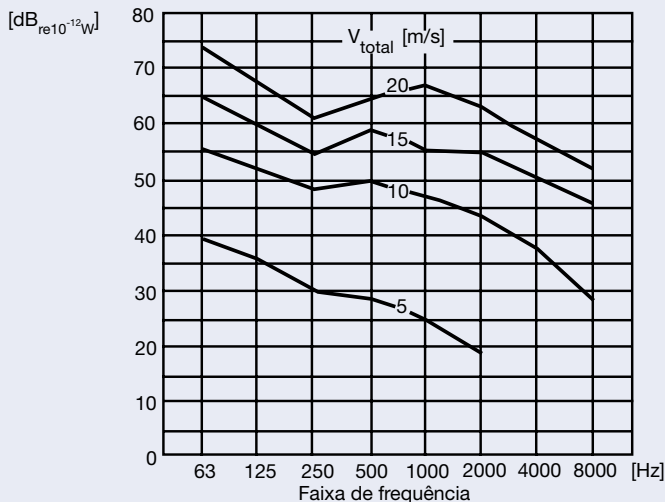
Características técnicas

Tam.	Secção [m ²] A _{tot}	Ød _i	Carcaça [mm] L _G	Ød _A	Øk	Flanges [mm] n x Ød _i	b x s	Peso	
								Aprox. ZFK	kg ZF
250	0,050	252	400	456	286	6 x 7,0	1" x 3/16"	14	11
315	0,079	318	500	523	356	8 x 9,5	1.1/4" x 3/16"	17	13
355	0,100	357	560	563	395	8 x 9,5	1.1/4" x 3/16"	22	17
400	0,126	400	630	603	438	12 x 9,5	1.1/4" x 3/16"	31	22
450	0,158	449	710	653	487	12 x 9,5	1.1/4" x 3/16"	40	31
500	0,199	503	800	708	541	12 x 9,5	1.1/4" x 3/16"	49	35
560	0,251	565	900	773	605	16 x 11,5	1.1/2" x 3/16"	60	42
630	0,316	634	1000	838	674	16 x 11,5	1.1/2" x 3/16"	70	50
710	0,397	711	1120	919	751	16 x 11,5	1.1/2" x 3/16"	82	58
800	0,499	797	1250	1004	861	24 x 14,0	2" x 1/4"	95	70
900	0,628	894	1400	1099	958	24 x 14,0	2" x 1/4"	110	82
1000	0,790	1003	1600	1209	1067	24 x 14,0	2" x 1/4"	130	95
1120	1,010	1126	1800	1355	1200	24 x 18,0	2.1/2" x 1/4"	150	110
1250	1,269	1263	1980	1468	1337	24 x 18,0	2.1/2" x 1/4"	175	130



Atenuação

O gráfico ao lado mostra a atenuação medida num duto no laboratório acústico da TROX: Um alto-falante produz um ruído de teste, de potência sonora constante, que se transmite através do duto para uma sala de ressonância. Mede-se primeiro o nível obtido com o atenuador montado no duto e depois repete-se a mesma operação substituindo o atenuador por um duto reto do mesmo diâmetro. A diferença entre as medições dos espectros sonoros equivale à atenuação.



Ruído do fluxo de ar em circulação ZFK

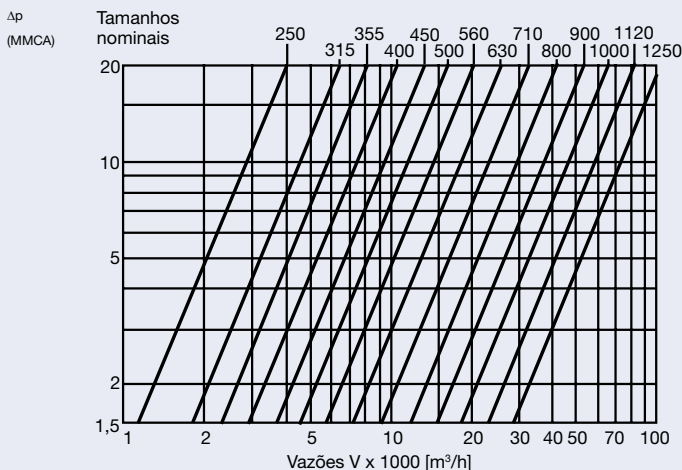
Indicamos no gráfico o espectro de potência sonora em cada faixa, dos ruídos produzidos pela circulação do fluxo de ar através do atenuador ZFK. Estes dados são válidos para o tamanho 630. Para os demais tamanhos deverão ser feitas as correções seguintes, em todas as faixas de frequência:

Tamanho Nominal	250	315	355	400	450	500	600
Correção [dB]	-8	-6	-5	-4	-3	-2	-1

Tamanho Nominal	630	710	800	900	1000	1120	1250
Correção [dB]	0	+1	+2	+3	+4	+5	+6

Para seleção de um atenuador de ruído, deve-se tomar cuidado para que o ruído produzido pela circulação do fluxo de ar seja 7 a 10 dB inferior ao ruído resultante, após o atenuador (considerando o sentido do ar).

O ruído do fluxo de ar, produzido no atenuador ZF, equivale ao ruído produzido em um duto liso e reto.



Perdas de pressão

As perdas de pressão indicadas no gráfico correspondem unicamente à série ZFK e foram determinadas, medindo-se a diferença das pressões na entrada e na saída do atenuador, montado num duto liso e reto.

A perda de pressão do atenuador ZF é mínima.

